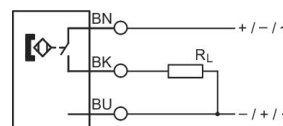


Sensori di prossimità magnetici AVENTICS Serie ST4

I sensori AVENTICS Serie ST4 si possono integrare con tutti gli attuatori pneumatici AVENTICS e sono ideali per la movimentazione di oggetti piccoli. La Serie ST4 si monta in modo rapido e semplice con appena un quarto di giro della vite di combinazione.



Dati tecnici

Settore

Montaggio diretto per serie

Industria

PRA

SSI

GSU

RTC

CKP

GPC

MSC

MSN

RCM

CVI

Montaggio indiretto per serie

MNI

CSL-RD

ICM

Larghezza scanalatura

Scanalatura a C 4 mm

Cavo

con cavo

Tipo di contatto

Reed

Potenza di commutazione

3 W / 3 VA

Certificati

UL (Underwriters Laboratories)

cULus

RoHS

Tipo di protezione

IP65

Sensore, Serie ST4

R412019489

Sensori,
Serie ST4

2023-10-25

	IP67
Temperatura ambiente min.	-30 °C
Temperatura ambiente max.	80 °C
Caduta di tensione U per I _{max}	≤ 0,5 V
Corrente di commutazione DC, max.	0.13 A
Corrente di commutazione AC, max.	0.13 A
Precisione del punto di commutazione	±0,1 mT
Logica di commutazione	NO (contatto di chiusura)
Indicazione	LED
Indicatore di stato LED	Giallo
Attacco elettrico 2, tipo	estremità cavo aperte
Conexión eléctrica 2, numero poli	A 3 poli
Tensione di esercizio DC, min.	5 V DC
Tensione di esercizio DC, max.	30 V DC
A prova di corto circuito	Protetto contro l'inversione di polarità
Resistenza all'urto	30 g / 11 ms
Resistenza alle vibrazioni	10 - 55 Hz, 1 mm
Lunghezza cavo L	5 m
Vite di fissaggio	Combinazione: intaglio ed esagono incassato

Materiale

Materiale corpo	Poliammide rinforzata in fibra di vetro
Materiale guaina cavo	Poliuretano
Codice	R412019489

Informazioni tecniche

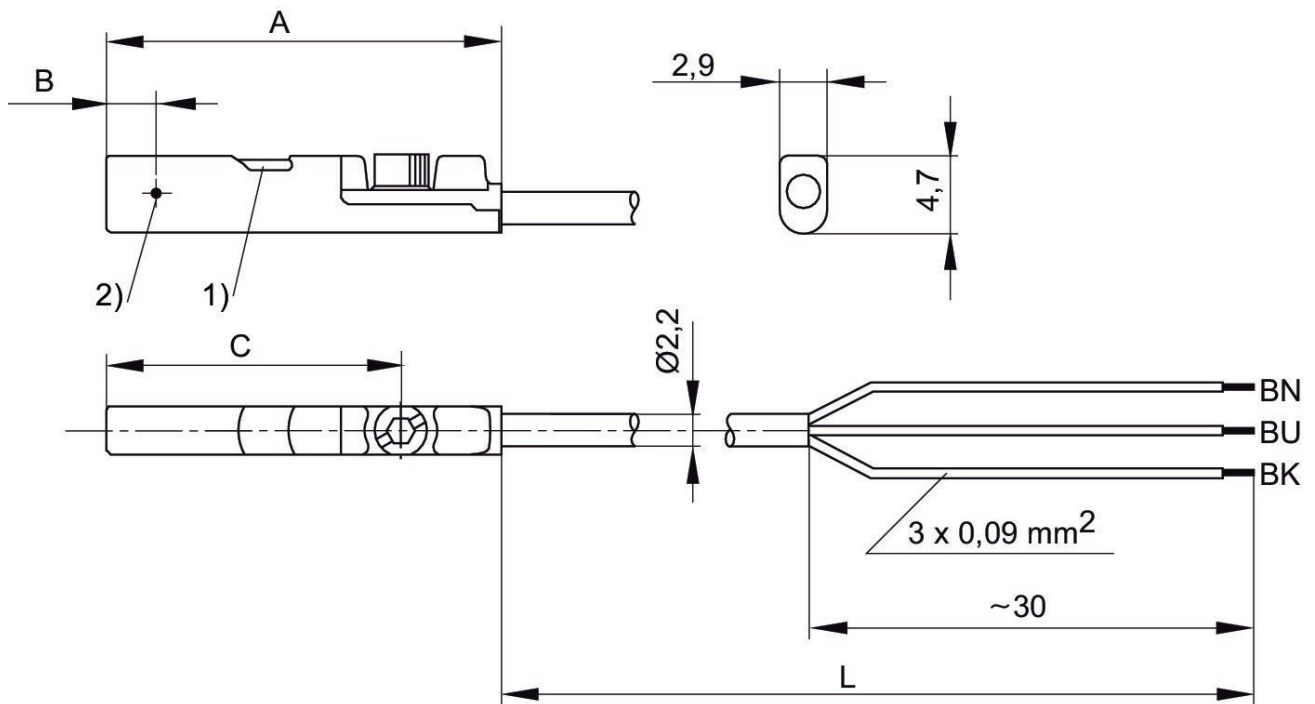
Non è consentito superare la potenza di commutazione max.

Il punto di rugiada in pressione deve essere inferiore alla temperatura ambiente e a quella del fluido di almeno 15 °C e non superare il valore di 3 °C .

Il contenuto di olio dell'aria compressa deve rimanere costante per tutta la durata.

Utilizzare esclusivamente oli omologati da AVENTICS. Per maggiori informazioni consultare il documento "Informazioni tecniche" (disponibile nel <https://www.emerson.com/en-us/support>).

Dimensioni



1) LED 2) Punto di commutazione

L = lunghezza cavo BN = marrone, BK = nero, BU = blu

Codice	A	B	C
R412019488	26.3	6.3	20.3
R412019489	26.3	6.3	20.3
R412019680	23.7	2.8	17.7
R412019681	23.7	2.8	17.7
R412019684	23.7	2.8	17.7
R412019685	23.7	2.8	17.7