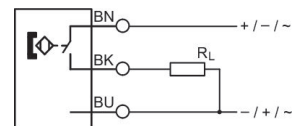


Capteurs de proximité magnétiques AVENTICS série ST4

Les capteur AVENTICS série ST4 peuvent être intégrés dans les actuateurs pneumatiques AVENTICS et sont idéaux pour la petite manipulation. Les capteurs série ST4 peuvent être montés rapidement et facilement par un simple quart de tour de vis.



Données techniques

Secteur

Industrie

Montage direct pour série

PRA

SSI

GSU

RTC

CKP

GPC

MSC

MSN

RCM

CVI

Montage indirect pour série

MNI

CSL-RD

ICM

Largeur de rainure

Rainure C 4 mm

Câble

Avec câble

Type de contact

Reed

Puissance de commutation

3 W / 3 VA

Certificats

UL (Underwriters Laboratories)

cULus

RoHS

Indice de protection

IP65

Capteur, Série ST4

R412019488

Capteurs,
Série ST4

2023-10-25

	IP67
Température ambiante min.	-30 °C
Température ambiante max.	80 °C
Chute de tension U pour I _{max}	≤ 0,5 V
Courant de commutation CC, max.	0.13 A
Courant de commutation CA, max.	0.13 A
Précision du point de commutation	±0,1 mT
Logique de commutation	NO (contact d'arrêt)
Plage d'affichage	LED
LED d'affichage du statut	Jaune
Raccordement électrique 2, type	Extrémités de câble ouvertes
Raccordement électrique 2, nombre de pôles	À 3 pôles
Tension de service CC, mini	5 V CC
Tension de service CC, maxi	30 V CC
Résistance aux courts-circuits	Protection contre les inversions de polarité
Tenue aux chocs	30 g / 11 ms
Tenue aux vibrations	10 - 55 Hz, 1 mm
Longueur câble L	3 m
Vis de fixation	Combinaison : à tête fendue et à six pans creux

Matériau

Matériau boîtiers	Polyamide renforcé par fibres de verre
Matériau gaine de câble	Polyuréthane (PUR)
Référence	R412019488

Informations techniques

La puissance de commutation max. ne doit pas être dépassée.

Le point de rosée sous pression doit se situer à au moins 15 °C sous la température ambiante et la température du fluide et peut atteindre max. 3 °C .

La teneur en huile de l'air comprimé doit rester constante tout au long de la durée de vie.

Exclusivement utiliser des huiles autorisées par AVENTICS. Pour de plus amples informations, se reporter au document « Informations techniques » (disponible dans le <https://www.emerson.com/en-us/support>).

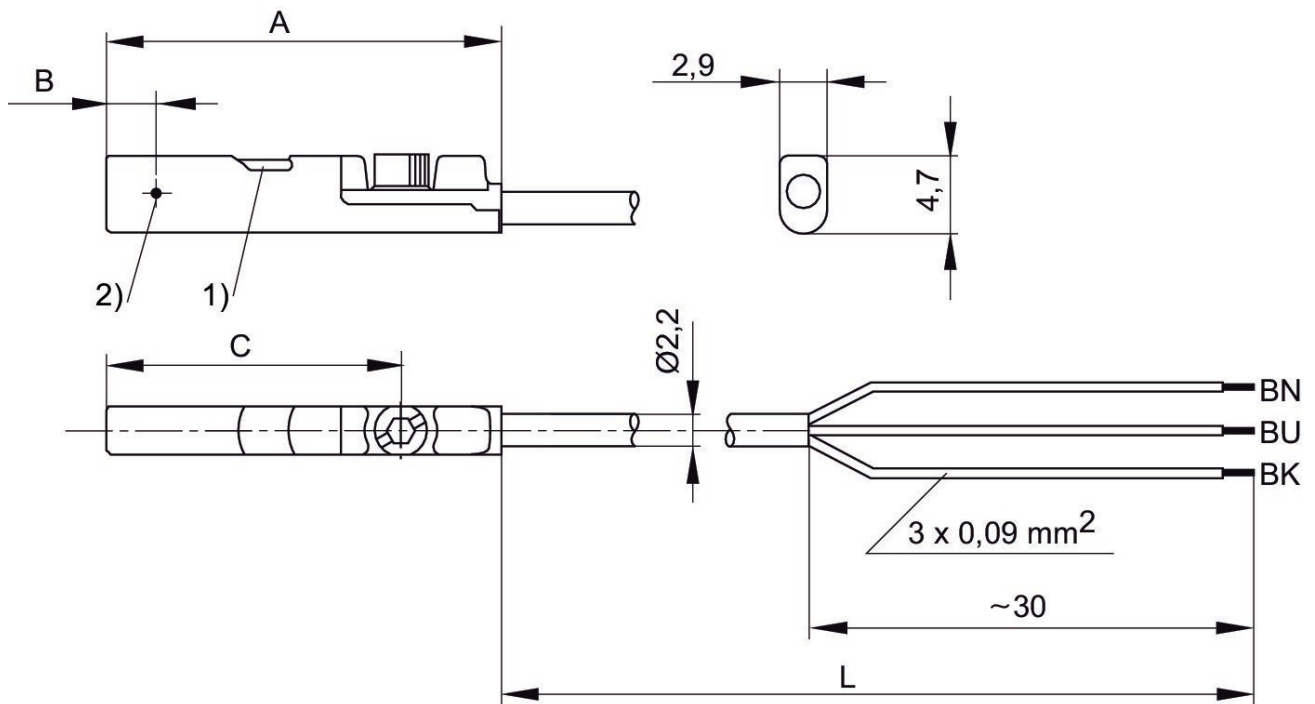
Capteur, Série ST4

R412019488

Capteurs,
Série ST4

2023-10-25

Dimensions



1) LED 2) Point de commutation
L = longueur câble BN = marron, BK = noir, BU = bleu

Référence	A	B	C
R412019488	26.3	6.3	20.3
R412019489	26.3	6.3	20.3
R412019680	23.7	2.8	17.7
R412019681	23.7	2.8	17.7
R412019684	23.7	2.8	17.7
R412019685	23.7	2.8	17.7