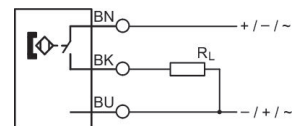


AVENTICS Serie ST4 Magnetische Naherungssensoren

Die Sensoren der Serie ST4 von AVENTICS lassen sich in alle pneumatischen Stellantriebe von AVENTICS integrieren und sind ideal fur kleine Handhabung. Die Serie ST4 ist mit nur einer Viertelumdrehung der Kombischraube einfach und schnell montiert.



Technische Daten

Branche

Industrie

Direktmontage fur Serie

PRA

SSI

GSU

RTC

CKP

GPC

MSC

MSN

RCM

CVI

Indirekte Montage fur Serie

MNI

CSL-RD

ICM

Nutbreite

4 mm C-Nut

Kabel

mit Kabel

Kontaktart

Reed

Schaltleistung

3 W / 3 VA

Zertifikate

UL (Underwriters Laboratories)

cULus

RoHS

Schutzart

IP65

Sensor, Serie ST4

R412019488

Sensoren,
Serie ST4

2023-10-25

| | |
|--|---|
| | IP67 |
| Umgebungstemperatur min. | -30 °C |
| Umgebungstemperatur max. | 80 °C |
| Spannungsabfall U bei I _{max} | ≤ 0,5 V |
| Schaltstrom DC, max. | 0.13 A |
| Schaltstrom AC, max. | 0.13 A |
| Schaltpunktgenauigkeit | ±0,1 mT |
| Schaltlogik | NO (Schließer) |
| Anzeige | LED |
| Statusanzeige LED | Gelb |
| Elektrischer Anschluss 2, Typ | offene Kabelenden |
| Elektrischer Anschluss 2, Anzahl Pole | 3-polig |
| Betriebsspannung DC, min. | 5 V DC |
| Betriebsspannung DC, max. | 30 V DC |
| Kurzschlussfestigkeit | verpolungssicher |
| Stoßfestigkeit | 30 g / 11 ms |
| Schwingungsfestigkeit | 10 - 55 Hz, 1 mm |
| Kabellänge L | 3 m |
| Befestigungsschraube | Kombination: Schlitz und Innensechskant |

Werkstoff

| | |
|----------------------------|-----------------------------|
| Werkstoff Gehäuse | Polyamid glasfaserverstärkt |
| Werkstoff Kabelummantelung | Polyurethan |
| Materialnummer | R412019488 |

Technische Informationen

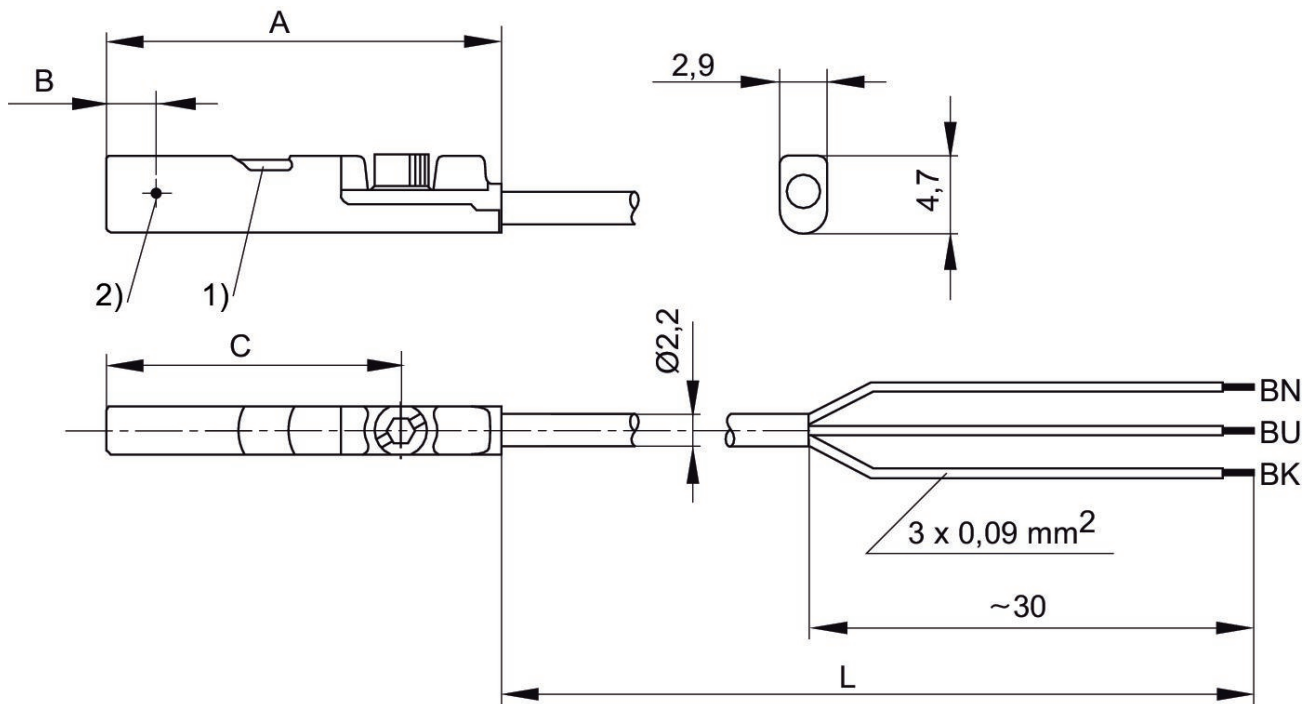
Die max. Schaltleistung darf nicht überschritten werden.

Der Drucktaupunkt muss mindestens 15 °C unter der Umgebungs- und Mediumtemperatur liegen und darf max. 3 °C betragen.

Der Ölgehalt der Druckluft muss über die gesamte Lebensdauer konstant bleiben.

Verwenden Sie ausschließlich von AVENTICS zugelassene Öle. Weitere Informationen finden Sie im Dokument „Technische Informationen“ (erhältlich im <https://www.emerson.com/de-de/support>).

Abmessungen



1) LED 2) Schaltpunkt

L = Kabellänge BN = braun, BK = schwarz, BU = blau

| Material-nummer | A | B | C |
|-----------------|------|-----|------|
| R412019488 | 26.3 | 6.3 | 20.3 |
| R412019489 | 26.3 | 6.3 | 20.3 |
| R412019680 | 23.7 | 2.8 | 17.7 |
| R412019681 | 23.7 | 2.8 | 17.7 |
| R412019684 | 23.7 | 2.8 | 17.7 |
| R412019685 | 23.7 | 2.8 | 17.7 |