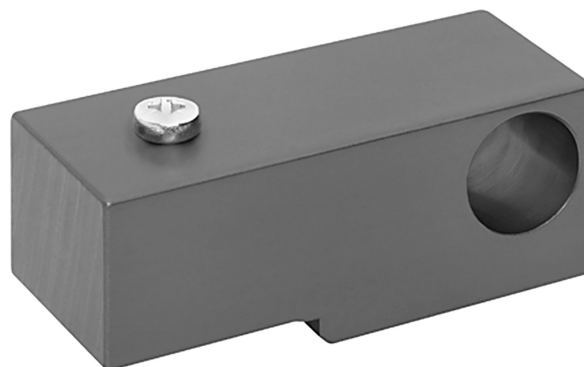


Série AS1



Dados técnicos

Setor

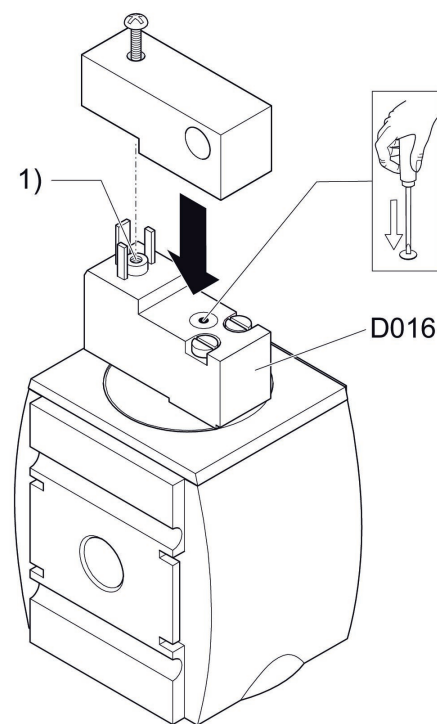
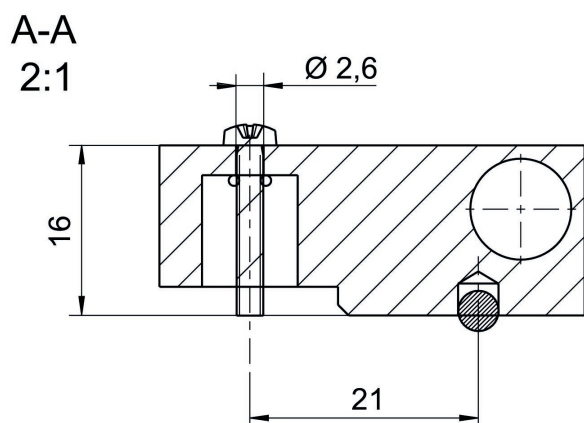
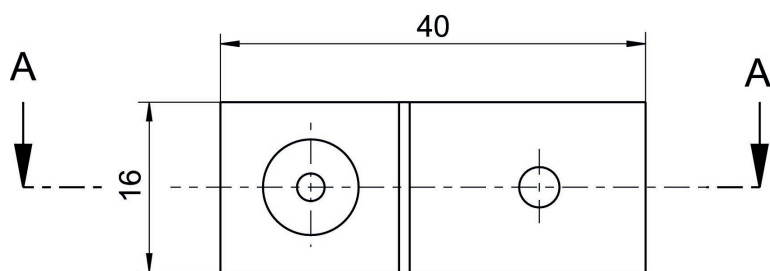
Material de caixa

Indústria

Alumínio

R412019278

Dimensões em mm



1) ISO 15217, formato C