

Dispositivo di montaggio

R412019278

2024-08-07

Serie AS1



Dati tecnici

Settore

Materiale corpo

Industria

Alluminio

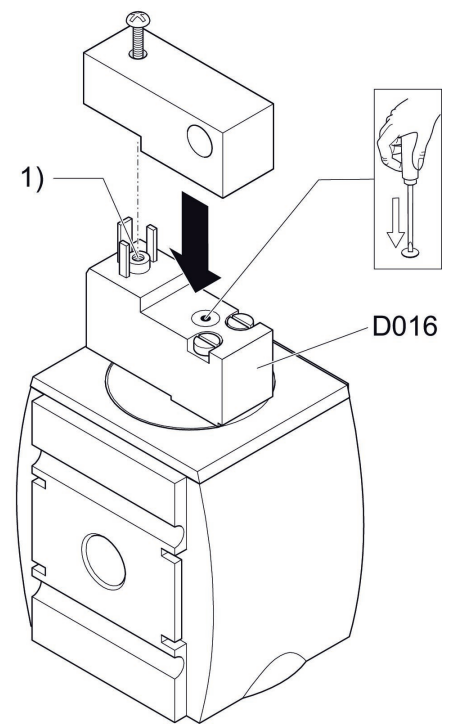
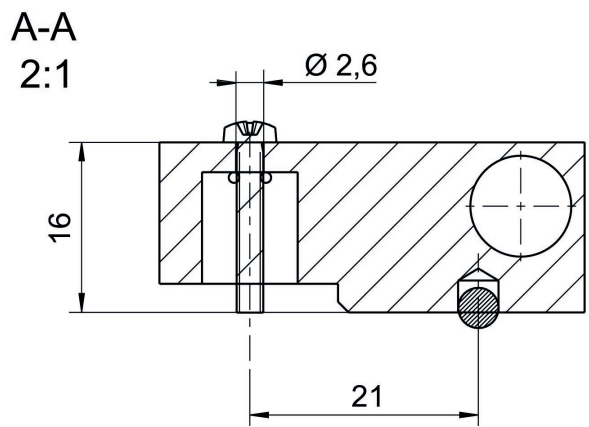
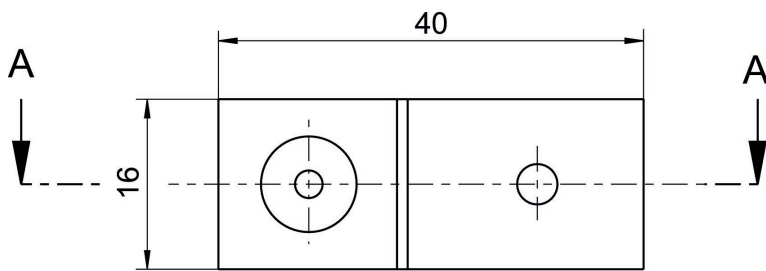
R412019278

Dispositivo di montaggio

2024-08-07

R412019278

Dimensioni in mm



1) ISO 15217, forma C