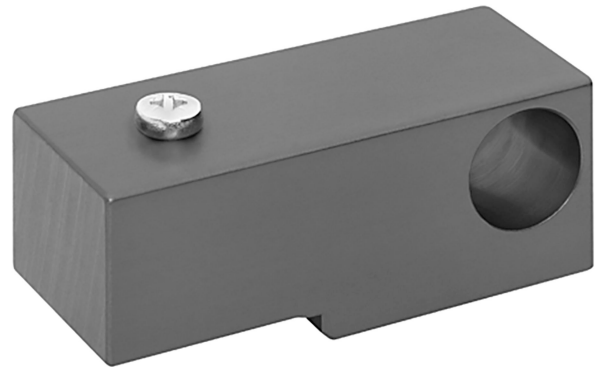


Serie AS1



Technische Daten

Branche

Werkstoff Gehäuse

Industrie

Aluminium

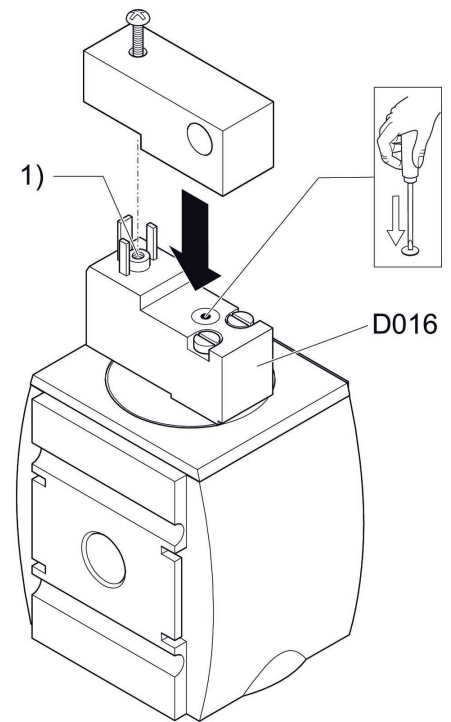
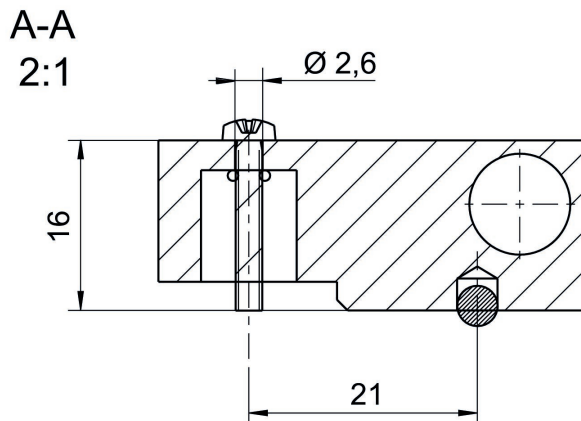
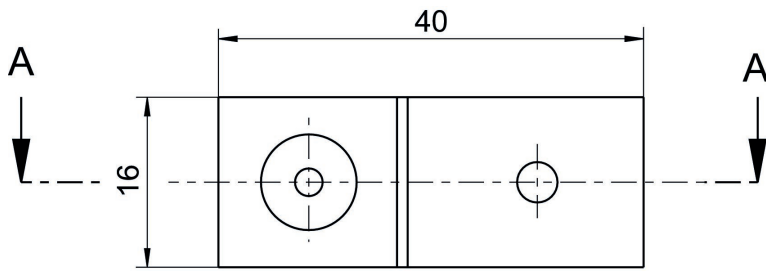
R412019278

Montagehilfe

2024-08-07

R412019278

Abmessungen in mm



1) ISO 15217, Form C