

小型往復台, シリーズ MSC-HG-HM

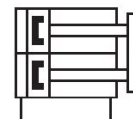
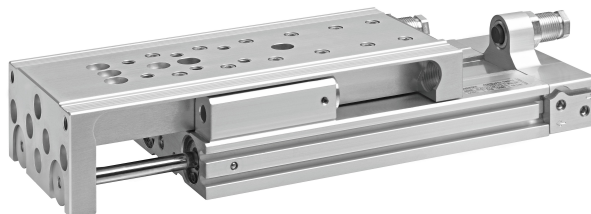
R412019041

AVENTICS
MSC シリー
ズ ガイドシ
リンダ

2024-04-06

AVENTICS MSC シリーズ ガイドシリンダ

AVENTICS MSC シリーズ ミニスライドはコンパクトなデザインで、設置スペースが最小限で済み、ほぼすべての自動処理タスクに最適に構成できます。幅広い設定オプションにより、ミニスライドは非常に汎用性が高い部品です。カスタム構成と組み合わせることで特定のアプリケーションに合わせて調整され、正確で信頼性の高い操作—これらの属性により、ミニスライドは、効率的な操作でアクチュエータの役割を果たします。MSC シリーズは、高いトルク吸収と最大の安定性を提供します。さらに、最適に調整された機能でメンテナンスが簡単です。Easy-2-Combine インターフェイスと高速で安全かつ効率的に接続されたミニスライドは、追加の取り付けプレートなしで、ハンドリングシステムの他の部品と組み合わせることができます。



技術データ

ブランド	産業
ピストン 径	25 mm
ストローク	125 mm
作動原則	ダブル動作
Easy2Combine	対応
ダブルピストン	ダブルピストン付き
ポート	G 1/8
緩衝	油圧式
反復精度	0,02 mm
作動圧力 (最小)	1 bar
作動圧力の最大値	10 bar
最少周囲温度	0 °C
最高周囲温度	60 °C
中間	圧縮空気
ピストン力 入方向、理論値	520 N
ピストン力 出方向、理論値	619 N
速度 最大	0.8 m/s
緩衝長さ	14 mm
緩衝エネルギー	5.8 J

小型往復台, シリーズ MSC-HG-HM

R412019041

AVENTICS
MSC シリー
ズ ガイドシ
リンダ

2024-04-06

圧縮空気のオイル含有量 最小	0 mg/m ³
圧縮空気のオイル含有量 最大	1 mg/m ³
最大粒子サイズ	5 µm
ピストン力を決める圧力	6,3 bar
内蔵玉レール案内付き	内蔵玉レール案内 High Performance 付き
重量	4.75 kg

材質

材質 ハウジング	アルミニウム
表面 ハウジング	陽極酸化処理
材質 ピストン棒	ステンレススチール
材質 フロントプレート	アルミニウム
表面 フロントプレート	陽極酸化処理
材質 ガスケット	ポリウレタン
材質 案内テーブル	アルミニウム
表面 案内テーブル	陽極酸化処理
材質 案内レール	スチール, クロムメッキ
表面 案内レール	硬化処理
材質 中央揃えリング	ステンレススチール
マテリアル番号	R412019041

技術情報

100 回連続ストローク後の繰り返し精度: 0,02 mm

ベース、背面および側面に空気ポート付き

中間ストロークは設定可能です。

納品ユニット: 中央揃えリングを含む

R1 = 前方ストロークに対するストローク設定範囲

R2 = 戻りストロークに対するストローク設定範囲

圧力露点は、環境温度および媒体温度を最低 15 °C 下回る必要があります。最高温度は 3 °C です。

圧縮空気のオイル含有量は、寿命全体をとおして一定である必要があります。

AVENTICS が承認するオイルのみをお使いください。詳細は、「技術情報」という文書をご覧ください (<https://www.emerson.com/en-us/support> にございます)。

寸法

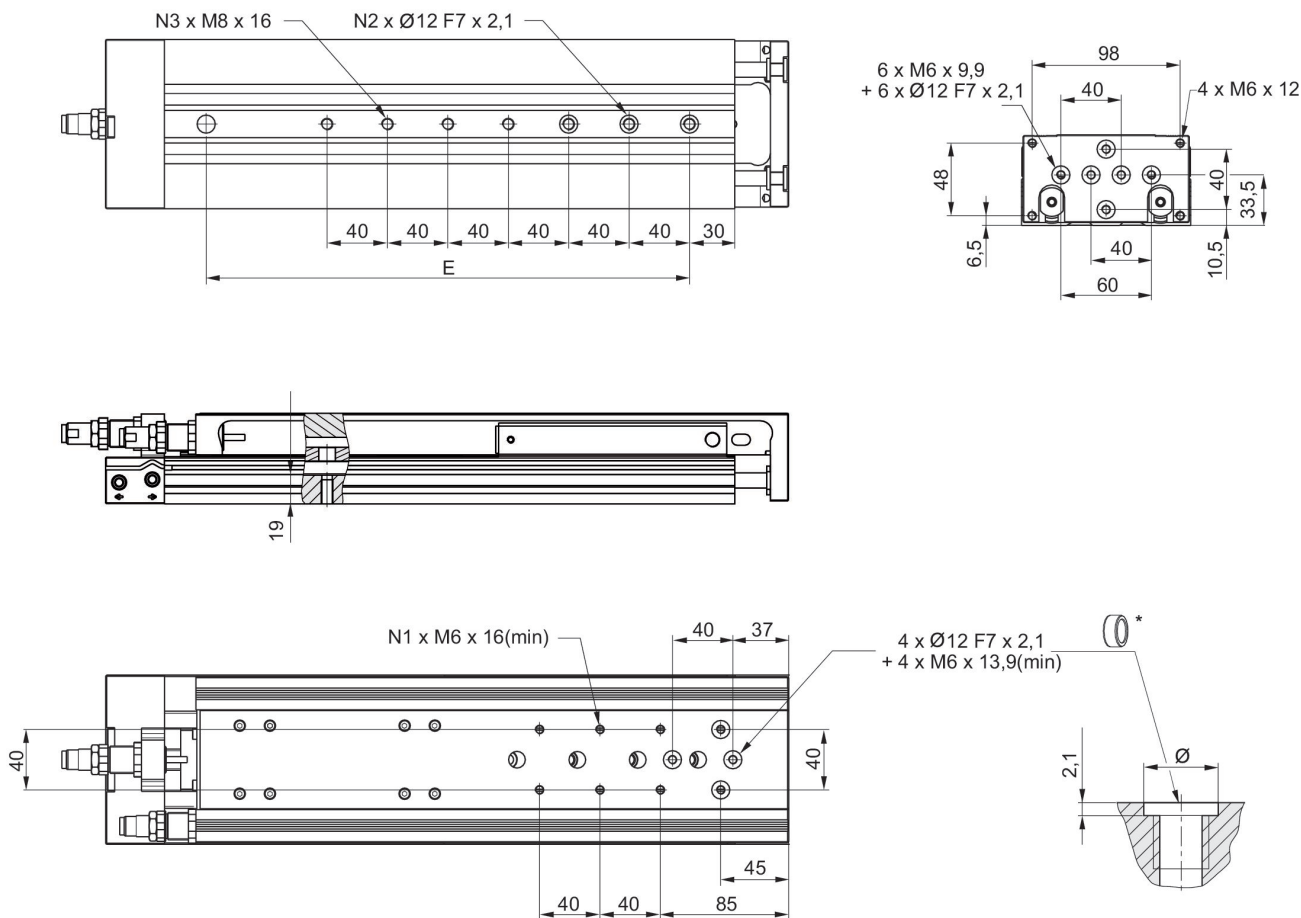
小型往復台, シリーズ MSC-HG-HM

R412019041

AVENTICS
MSC シリー
ズガイドシ
リンダ

2024-04-06

MSC-25



* = 中央揃えリング

マテリアル番号	ピストン Ø	ストローク	E	N1	N2	N3
R412019030	25	125	200	4	4	5
R480643827	25	125	200	4	4	5
R412019041	25	125	200	4	4	5
R480640211	25	125	200	4	4	5
R412019031	25	150	240	6	4	5
R480643828	25	150	240	6	4	5
R412019042	25	150	240	6	4	5
R480640212	25	150	240	6	4	5
R412019032	25	200	320	6	4	7
R480643829	25	200	320	6	4	7
R412019043	25	200	320	6	4	7
R480640213	25	200	320	6	4	7

寸法

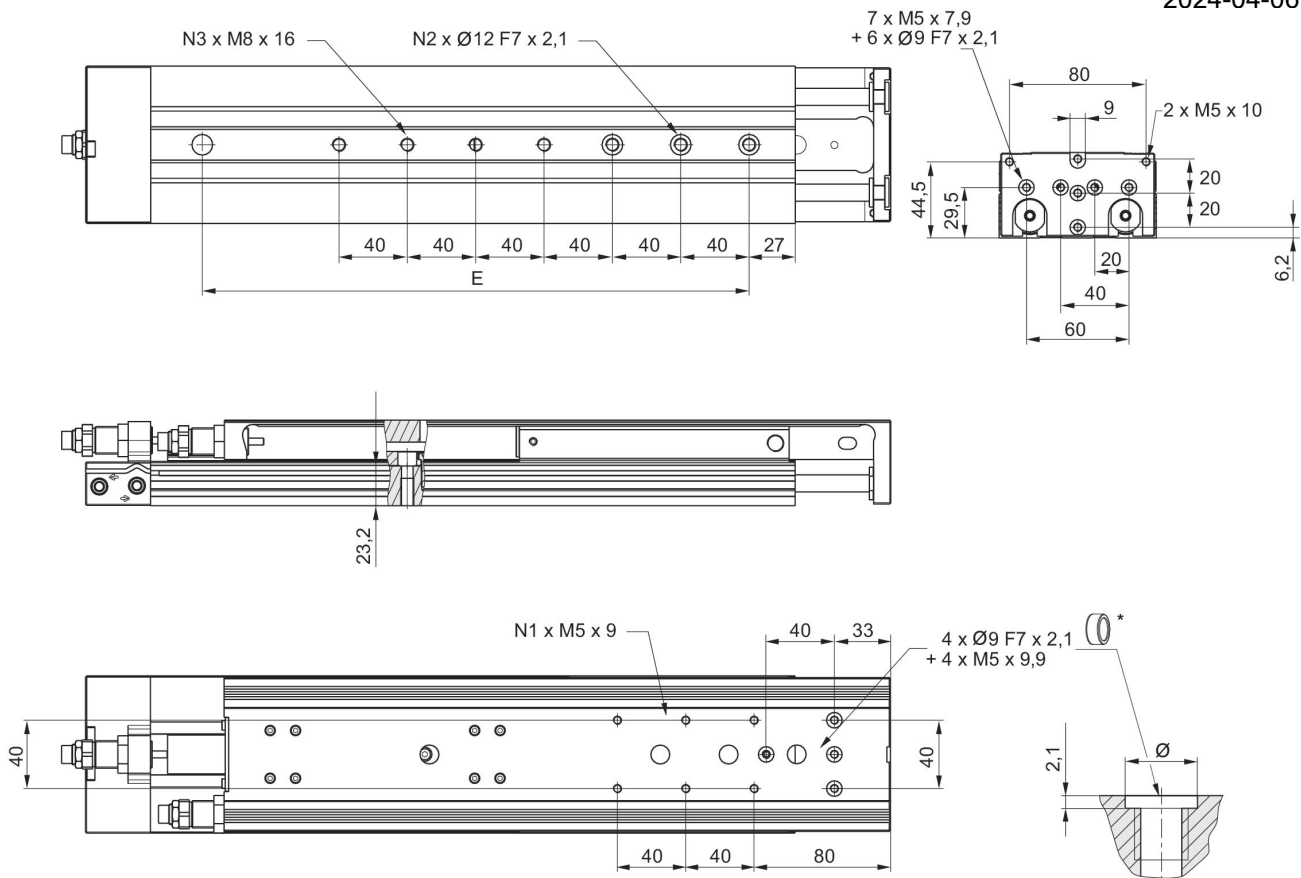
小型往復台, シリーズ MSC-HG-HM

R412019041

AVENTICS
MSC シリー
ズガイドシ
リンダ

MSC-20

2024-04-06



* = 中央揃えリング

マテリアル番号	ピストン Ø	ストローク	E	N1	N2	N3
R412018917	20	125	200	6	4	5
R480643817	20	125	200	6	4	5
R412019005	20	125	200	6	4	5
R480640205	20	125	200	6	4	5
R412018918	20	150	240	6	4	5
R480643818	20	150	240	6	4	5
R412019006	20	150	240	6	4	5
R480640206	20	150	240	6	4	5
R412018919	20	200	320	6	4	7
R480643819	20	200	320	6	4	7
R412019007	20	200	320	6	4	7
R480640207	20	200	320	6	4	7

寸法

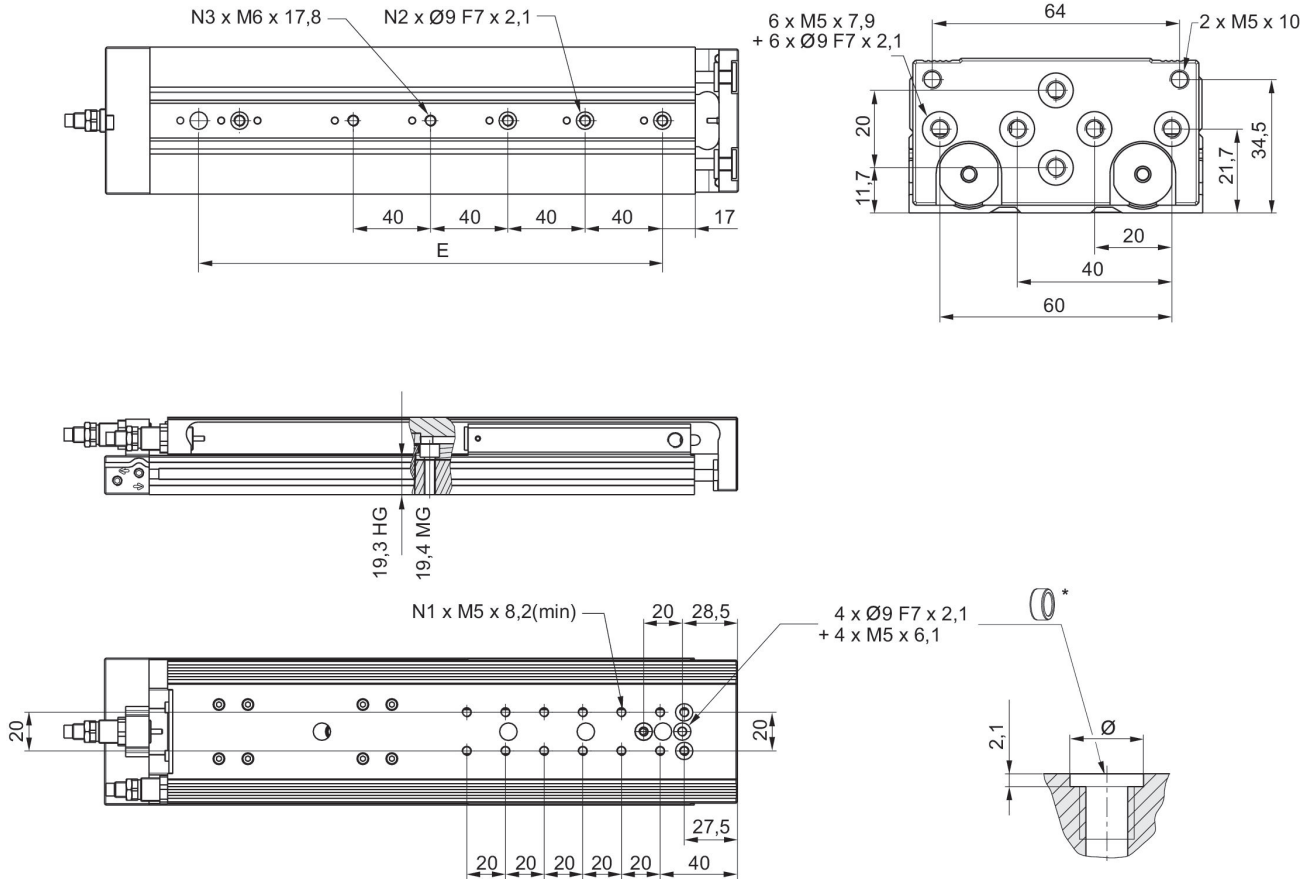
小型往復台, シリーズ MSC-HG-HM

R412019041

AVENTICS
MSC シリー
ズガイドシ
リンダ

MSC-16

2024-04-06



* = 中央揃えリング

マテリアル番号	ピストン \varnothing	ストローク	E	N1	N2	N3
R412019175	16	125	200	12	4	5
R480643808	16	125	200	12	4	5
R412019188	16	125	200	12	4	5
R480640200	16	125	200	12	4	5
R412019176	16	150	240	12	4	5
R480643809	16	150	240	12	4	5
R412019189	16	150	240	12	4	5
R480640201	16	150	240	12	4	5

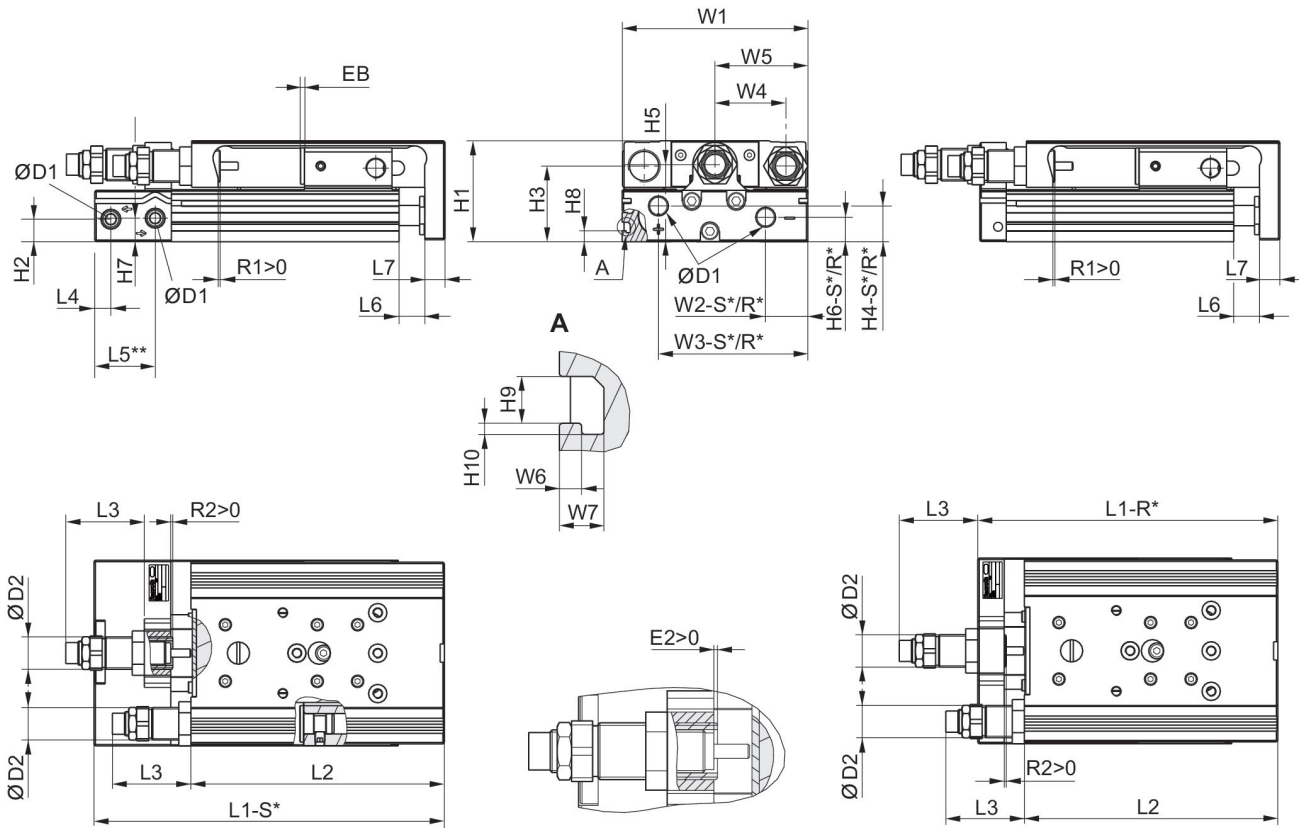
小型往復台, シリーズ MSC-HG-HM

R412019041

AVENTICS
MSC シリー
ズ ガイドシ
リンダ

2024-04-06

寸法



R*: ベース、背面のみに空気ポート付き
S*: ベース、背面および側面に空気ポート付き
** Ø8 には異なる基準面があります。

ピストン Ø	ØD1	ØD2	H1	H2	H3	H4-R	H4-S	H5	H6-R
8	M5	M10x1	28	9.6	20.5	-	7.5	19.5	-
12	M5	M12x1	34	5.7	25	11.2	11.2	24.5	5.7
16	M5	M12x1	40	7.2	29	12.2	12.2	31	7.7
20	G 1/8	M16x1,5	50	11.2	37.5	17.3	17.3	38.2	11.7
25	G 1/8	M18x1,5	60	14.2	44	15.5	22.9	46.5	13.2

ピストン Ø	H6-S	H7	H8	H9	H10	L3 最大	L4	L5 2)	L6
8	5.5	18	-	-	-	31	9.8	-	1.9
12	5.7	8.3	-	-	-	46.7	7.2	22.5	2
16	7.7	11.2	-	-	-	44.9	6.5	17.7	2
20	12.2	11.7	5.5	4.2	1	48.9	8	30	2.1
25	21.7	16.2	6.9	5.2	1.5	67.7	9	31	2.1

ピストン Ø	L7	R2	W1	W2-R	W2-S	W3-R	W3-S	W4	W5
8	6	4.1	50.2	-	19.3	-	30.5	18	W1/2
12	8	12	66	28.8	28.8	53	53	24.5	W1/2
16	10	10.4	76	31	31	60.5	60.5	30	W1/2
20	10	14	92	10	21	74	74	35	W1/2

小型往復台, シリーズ MSC-HG-HM

R412019041

AVENTICS
MSC シリー
ズガイドシ
リンダ

ピストン 径	L7	R2	W1	W2-R	W2-S	W3-R	W3-S	W4	W5
25	12	16.2	112	11	14	92	92	44	2024-04-06

ピストン 径	W6	W7
8	-	-
12	-	-
16	-	-
20	2	4
25	2.5	4.8

寸法 (ストロークにより異なる)

ピストン 径	S=10 EB	S=20 EB	S=30 EB	S=40 EB	S=50 EB	S=80 EB	S=100 EB	S=125 EB	S=150 EB
8	12	2	2	2	2	2	-	-	-
12	22	12	2	2	2	2	2	-	-
6	22	12	2	2	2	2	2	2	2
20	22	12	2	2	2	2	2	2	2
25	22	12	2	2	2	2	2	2	2

ピストン 径	S=200 EB	S=10 L1-R	S=20 L1-R	S=30 L1-R	S=40 L1-R	S=50 L1-R	S=80 L1-R	S=100 L1-R	S=125 L1-R
8	-	-	-	-	-	-	-	-	-
12	-	99.3	99.3	99.3	109.3	124.3	170.3	190.3	-
6	-	101.8	101.8	101.8	111.8	126.8	172.8	192.8	281.3
20	2	112.9	112.9	112.9	122.9	137.9	182.9	202.9	287.4
25	2	126.1	126.1	126.1	136.1	149.1	195.1	215.1	292.1

ピストン 径	S=150 L1-R	S=200 L1-R	S=10 L1-S	S=20 L1-S	S=30 L1-S	S=40 L1-S	S=50 L1-S	S=80 L1-S	S=100 L1-S
8	-	-	80.7	80.7	90.7	100.7	120.7	170.7	-
12	-	-	116.2	116.2	116.2	126.2	141.2	187.2	207.2
6	306.3	-	112.7	112.7	112.7	122.7	137.7	183.7	203.7
20	327.4	402.4	137.8	137.8	137.8	147.8	162.8	207.8	227.8
25	332.1	407.1	149.8	149.8	149.8	159.8	172.8	218.8	238.8

ピストン 径	S=125 L1-S	S=150 L1-S	S=200 L1-S	S=10 L2	S=20 L2	S=30 L2	S=40 L2	S=50 L2	S=80 L2
8	-	-	-	73.5	73.5	83.5	93.5	113.5	163.5
12	-	-	-	88.8	88.8	88.8	98.8	113.8	159.8
6	292.2	317.2	-	90.4	90.4	90.4	100.4	115.4	161.4
20	312.3	352.3	427.3	100.5	100.5	100.5	110.5	125.5	170.5
25	315.8	355.8	430.8	111.5	111.5	111.5	121.5	134.5	180.5

ピストン 径	S=100 L2	S=125 L2	S=150 L2	S=200 L2	S=10 R1 最大	S=20 R1 最大	S=30 R1 最大	S=40 R1 最大	S=50 R1 最大
8	-	-	-	-	4.2	4.2	4.2	4.2	4.2
12	179.8	-	-	-	5.7	5.7	5.7	5.7	5.7
6	181.4	269.9	294.9	-	8.7	8.7	8.7	8.7	8.7
20	190.5	275	315	390	12.4	12.4	12.4	12.4	12.4
25	200.5	277.5	317.5	392.5	11.5	11.5	11.5	11.5	10.5

小型往復台, シリーズ MSC-HG-HM

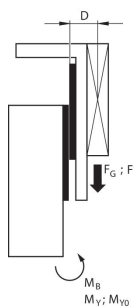
R412019041

AVENTICS
MSC シリー
ズ ガイドシ
リンダ

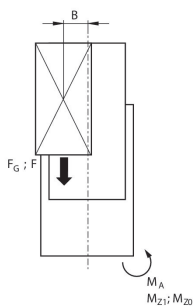
2024-04-06

ピストン 径	S=80 R1 最大	S=100 R1 最大	S=125 R1 最大	S=150 R1 最大	S=200 R1 最大
8	4.2	-	-	-	-
12	5.7	5.7	-	-	-
6	8.7	8.7	8.7	8.7	-
20	12.4	12.4	12.4	12.4	12.4
25	11.5	11.5	11.5	11.5	11.5

補正要因 (a、d) 垂直



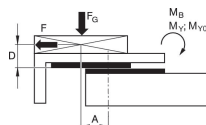
stat.	$M_{B0} = (F_G + F) \cdot D$
dyn.	$M_B = F_G \cdot D$



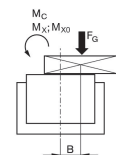
stat.	$M_{A0} = (F_G + F) \cdot B$
dyn.	$M_A = F_G \cdot B$

dyn.	$\frac{M_A}{M_1} + \frac{M_B}{M_2} \leq 1$
stat.	$\frac{M_{A0}}{M_{Z0}} + \frac{M_{B0}}{M_{Y0}} \leq 1$

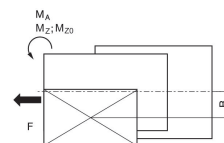
補正要因 (a、d) 水平



stat.	$M_{B0} = F_G \cdot A + F \cdot D$
dyn.	$M_B = F_G \cdot A$



stat.	$M_{C0} = F_G \cdot B$
dyn.	$M_C = F_G \cdot B$



stat.	$M_{A0} = F \cdot B$
dyn.	$M_A = 0$

dyn.	$\frac{M_A}{M_1} + \frac{M_B}{M_2} + \frac{M_C}{M_3} \leq 1$
stat.	$\frac{M_{A0}}{M_{Z0}} + \frac{M_{B0}}{M_{Y0}} + \frac{M_{C0}}{M_{X0}} \leq 1$

$$F = m \cdot a \quad F_G = m \cdot g \quad a = 1250 \cdot V^2 / H$$

F = 遅延力 [N] F_G = 重力 [N] m = 負荷質量 [kg] a = 遅延 [m/s²] g = 重力加速度 9.81 [m/s²] V = 速度 H = 衝撃緩衝器のストローク長さ [mm]

$$F = m \cdot a \quad F_G = m \cdot g \quad a = 1250 \cdot V^2 / H$$

F = 遅延力 [N] F_G = 重力 [N] m = 負荷質量 [kg] a = 遅延 [m/s²] g = 重力加速度 9.81 [m/s²] V = 速度 H = 衝撃緩衝器のストローク長さ [mm]

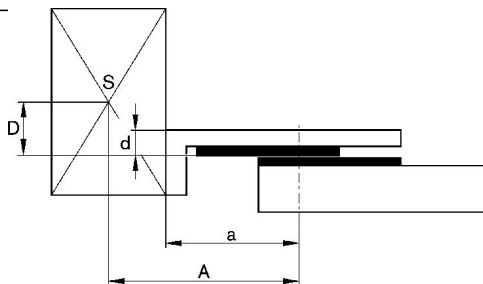
小型往復台, シリーズ MSC-HG-HM

R412019041

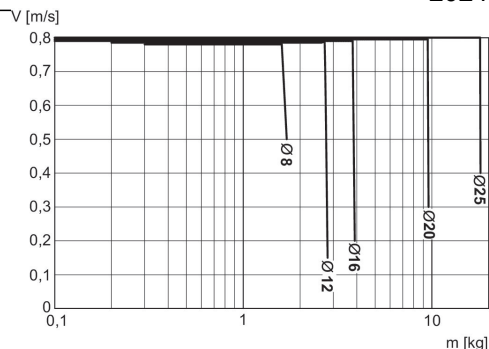
AVENTICS
MSC シリー
ズ ガイドシ
リンダ

2024-04-06

補正要因 (a、d)

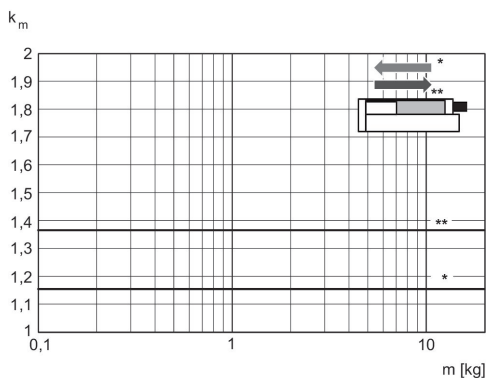


最小および最大移動質量



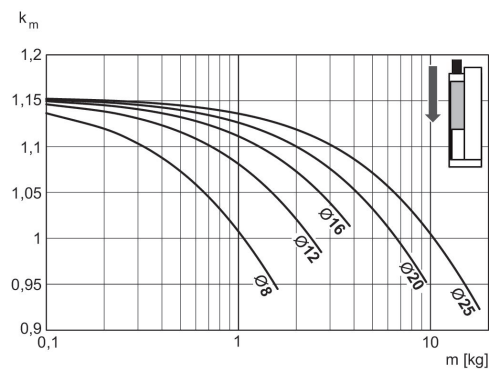
V = 速度 [m/s]
m = 質量

入 / 出方向への必要速度の修正係数、水平方向



* 入方向
** 押出し
 $V = s/1000 \cdot t \cdot km$
V = 速度 [m/s]
S = ストローク

出方向への必要速度の修正係数、垂直方向、下へ



$V = s/1000 \cdot t \cdot km$
V = 速度 [m/s]
S = ストローク [mm]
t = 1つのストロークにかかる時間 [s]
m = 質量

小型往復台, シリーズ MSC-HG-HM

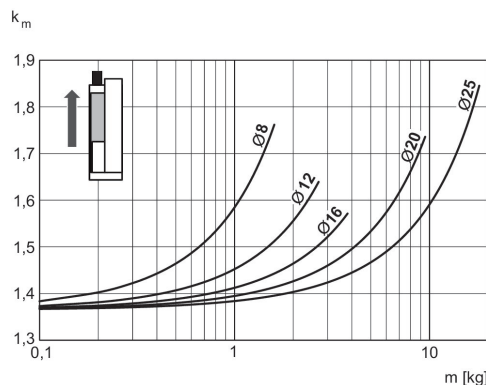
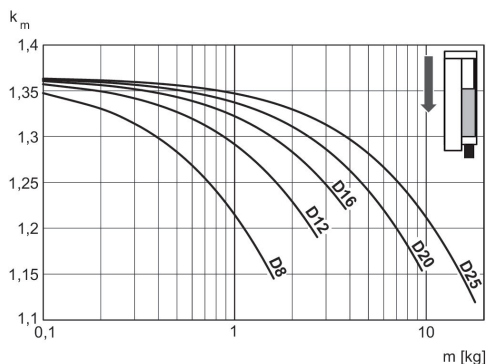
R412019041

AVENTICS
MSC シリー
ズガイドシ
リンダ

2024-04-06

入方向への必要速度の修正係数、垂
直方向、下へ

入方向への必要速度の修正係数、垂
直方向、上へ

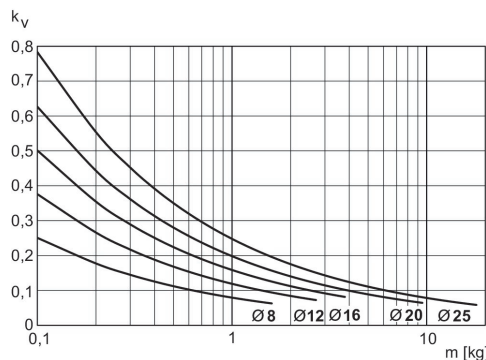
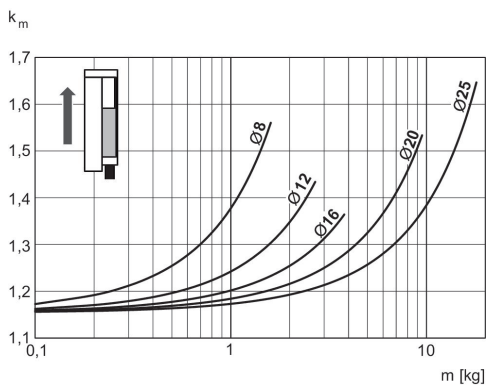


$V = s/1000 \cdot t \cdot k_m$
V = 速度 [m/s]
S = ストローク [mm]
t = 1つのストロークにかかる時間 [s]
m = 質量

$V = s/1000 \cdot t \cdot k_m$
V = 速度 [m/s]
S = ストローク [mm]
t = 1つのストロークにかかる時間 [s]
m = 質量

出方向への必要速度の修正係数、垂
直方向、上へ

出力速度、最大



$V = s/1000 \cdot t \cdot k_m$
V = 速度 [m/s]
S = ストローク [mm]
t = 1つのストロークにかかる時間 [s]
m = 質量

$V = \sqrt{s} \cdot k_v$
V = 速度 [m/s]
S = ストローク [mm]
m = 質量

小型往復台, シリーズ MSC-HG-HM

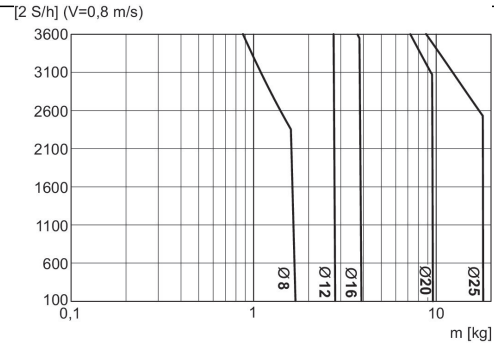
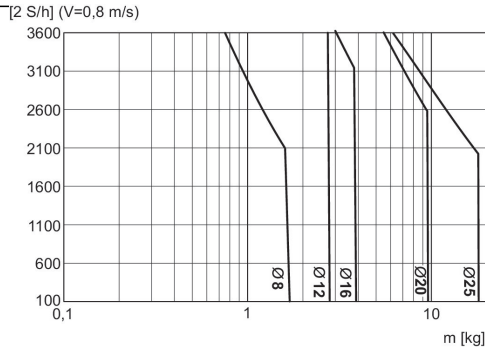
R412019041

AVENTICS
MSC シリー
ズガイドシ
リンダ

2024-04-06

最大追加移動質量 (垂直方向)

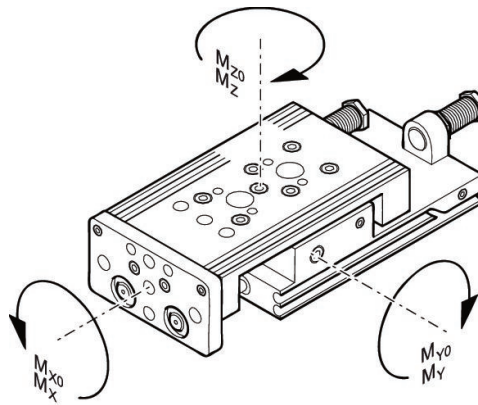
最大追加移動質量 (水平方向)



S = ストローク [mm]
2 x S = 1 サイクル
V = 速度 [m/s]
m = 質量

S = ストローク [mm]
2 x S = 1 サイクル
V = 速度 [m/s]
m = 質量

軸受容量



M = 許容されるトルクの最大値

補正要因 (a)

マテリアル番号	ピストン Ø	S	a [mm]	d [mm]	Mx0 静的モーメント M [Nm]	My0 静的モーメント M [Nm]	Mz0 静的モーメント M [Nm]	Mx 動的モーメント M [Nm]	My 動的モーメント M [Nm]
R412019211	8	20	50	14	7	7	7	1.1	1.9
R412019212	8	30	60	14	7	7	7	1.1	1.9
R412019213	8	40	70	14	7	7	7	1.1	1.9
R412019214	8	50	80	14	9	13	13	1.3	2.9
R412019215	8	80	125	14	13	25	25	1.3	3.8
R412019199	12	30	64.5	16	20	14	14	4.2	4.4
R412019200	12	40	74.5	16	20	14	14	4.2	4.4
R412019201	12	50	84.5	16	23	19	19	4.6	5.6
R412019202	12	80	125	16	33	32	32	5.2	8.2
R412019203	12	100	145	16	33	32	32	5.2	8.2
R412019183	16	30	65.5	15	35	25	25	6.5	6.6
R412019184	16	40	75.5	15	35	25	25	6.5	6.6
R412019185	16	50	85.5	15	38	29	29	7	7.6
R412019186	16	80	126	15	74	58	58	8.7	12.8

小型往復台, シリーズ MSC-HG-HM

R412019041

AVENTICS
MSC シリー
ズガイドシ
リンダ

マテリ アル番号	ピストン 径	S	a [mm]	d [mm]	Mx0 静的モー メント M [Nm]	My0 静的モー メント M [Nm]	Mz0 静的モー メント M [Nm]	Mx 動的モー メント M [Nm]	My 動的モー メント M [Nm]
R412019187	16	100	146	15	74	58	58	8.7	12.8
R412019188	16	125	198.5	15	88	118	118	15.2	31.2
R412019189	16	150	223.5	15	88	119	119	15.2	31.2
R412019000	20	30	70.5	20	87	57	57	9.6	12
R412019001	20	40	80.5	20	87	57	57	9.6	12
R412019002	20	50	90.5	20	93	65	65	10	13.3
R412019003	20	80	130.5	20	116	99	99	11.7	19
R412019004	20	100	150.5	20	116	99	99	11.7	19
R412019006	20	150	233.5	20	126	152	152	19	45.4
R412019007	20	200	296	20	126	179	179	19	53.4
R412019036	25	30	77.5	24	100	90	90	22.9	19.5
R412019037	25	40	87.5	24	100	90	90	22.9	19.5
R412019038	25	50	96.5	24	100	90	90	15.3	13
R412019039	25	80	137	24	110	129	129	18.8	20.8
R412019040	25	100	157	24	110	129	129	18.8	20.8
R412019041	25	125	201	24	145	180	180	20.4	44.1
R412019042	25	150	236.5	24	145	201	201	20.4	49.2
R412019043	25	200	299	24	145	236	236	20.4	57.8

マテリ アル番号	Mz 動的モー メント M [Nm]
R412019211	1.9
R412019212	1.9
R412019213	1.9
R412019214	2.9
R412019215	3.8
R412019199	4.4
R412019200	4.4
R412019201	5.6
R412019202	8.2
R412019203	8.2
R412019183	6.6
R412019184	6.6
R412019185	7.6
R412019186	12.8
R412019187	12.8
R412019188	31.2
R412019189	31.2
R412019000	12
R412019001	12
R412019002	13.3
R412019003	19
R412019004	19
R412019006	45.4
R412019007	53.4
R412019036	19.5
R412019037	19.5

小型往復台, シリーズ MSC-HG-HM

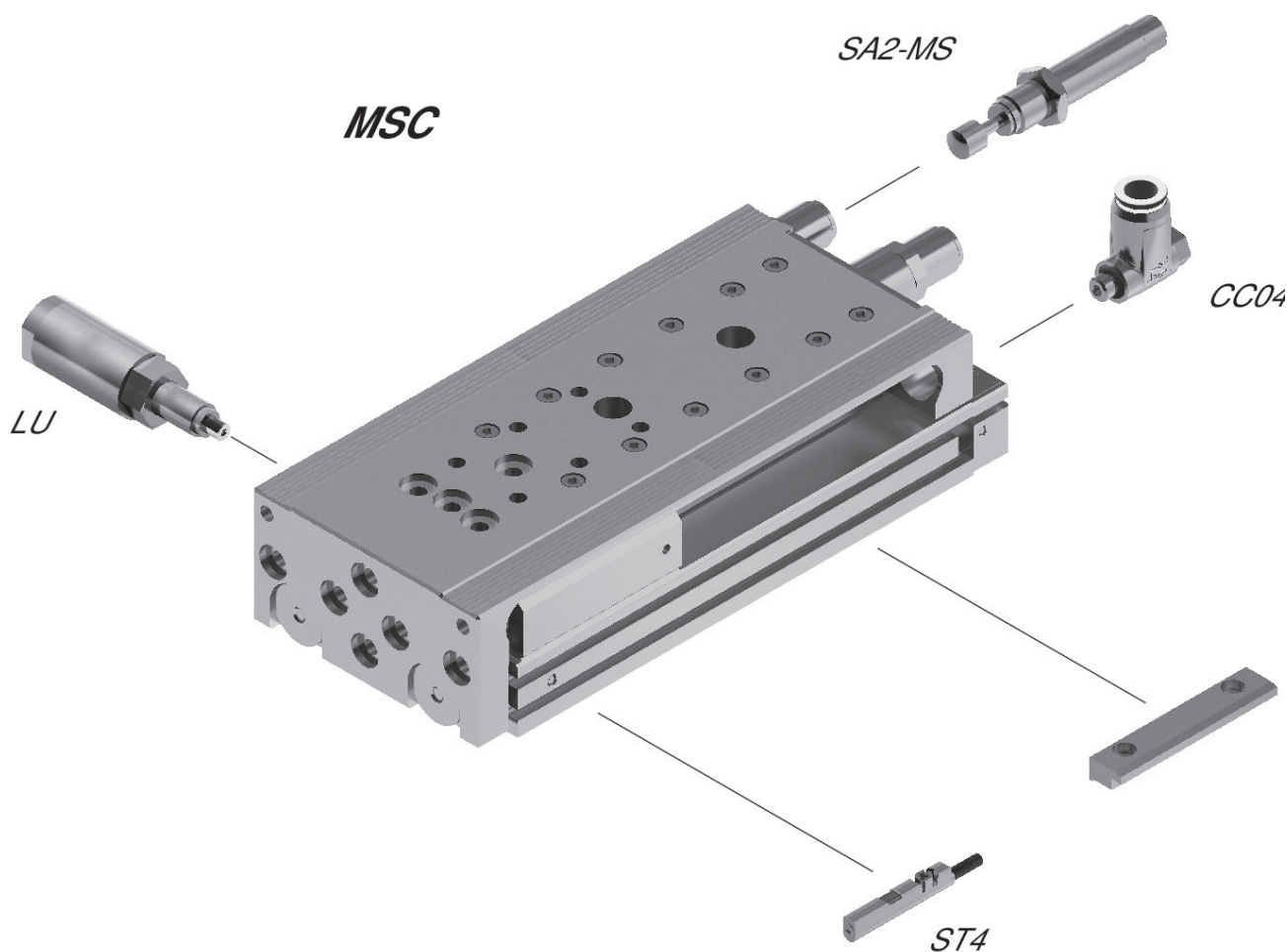
R412019041

AVENTICS
MSC シリー
ズ ガイドシ
リンダ

2024-04-06

マテリ アル番号	Mz 動的モー メント M [Nm]
R412019038	13
R412019039	20.8
R412019040	20.8
R412019041	44.1
R412019042	49.2
R412019043	57.8

外観図



ヒント: この外観図は、さまざまなアクセサリ部品がシリンダーのどこに固定可能かを示しています。この目的で図は簡略化されています。このため、同じ寸法の誘導体は認められません。

移動部品の重量 [kg]

ピストン 径	S=10	S=20	S=30	S=40	S=50	S=80	S=100	S=125	S=150
8	0.14	0.14	0.155	0.165	0.195	0.265	-	-	-
12	0.255	0.255	0.26	0.28	0.315	0.403	0.46	-	-
16	0.375	0.375	0.375	0.4	0.45	0.615	0.65	0.725	0.765

小型往復台, シリーズ MSC-HG-HM

R412019041

AVENTICS
MSC シリー
ズガイドシ
リンダ

ピストン 径	S=10	S=20	S=30	S=40	S=50	S=80	S=100	S=125	S=150
20	0.655	0.655	0.655	0.69	0.765	0.985	1.035	1.2	1.29
25	1	1	1	1.1	1.225	1.45	1.625	1.885	2.085

ピストン 径	S=200
8	-
12	-
16	-
20	1.54
25	2.445