

小型往復台, シリーズ MSC-HG-EE

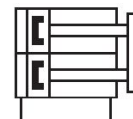
R412019032

AVENTICS
MSC シリー
ズ ガイドシ
リンダ

2024-04-06

AVENTICS MSC シリーズ ガイドシリンダ

AVENTICS MSC シリーズ ミンスライドはコンパクトなデザインで、設置スペースが最小限で済み、ほぼすべての自動処理タスクに最適に構成できます。幅広い設定オプションにより、ミンスライドは非常に汎用性が高い部品です。カスタム構成と組み合わせることで特定のアプリケーションに合わせて調整され、正確で信頼性の高い操作—これらの属性により、ミンスライドは、効率的な操作でアクチュエータの役割を果たします。MSC シリーズは、高いトルク吸収と最大の安定性を提供します。さらに、最適に調整された機能でメンテナンスが簡単です。Easy-2-Combine インターフェイスと高速で安全かつ効率的に接続されたミンスライドは、追加の取り付けプレートなしで、ハンドリングシステムの他の部品と組み合わせることができます。



技術データ

ブランド	産業
ピストン 径	25 mm
ストローク	200 mm
作動原則	ダブル動作
Easy2Combine	対応
ダブルピストン	ダブルピストン付き
ポート	G 1/8
緩衝	伸縮性
作動圧力 (最小)	1 bar
作動圧力の最大値	10 bar
最少周囲温度	0 °C
最高周囲温度	60 °C
中間	圧縮空気
ピストン力 入方向、理論値	520 N
ピストン力 出方向、理論値	619 N
速度 最大	0.8 m/s
緩衝長さ	1.6 mm
緩衝エネルギー	0.5 J
圧縮空気のオイル含有量 最小	0 mg/m ³

小型往復台, シリーズ MSC-HG-EE

R412019032

AVENTICS
MSC シリー
ズ ガイドシ
リンダ

2024-04-06

圧縮空気のオイル含有量 最大	1 mg/m ³
最大粒子サイズ	5 µm
ピストンカを決める圧力	6,3 bar
内蔵玉レール案内付き 重量	内蔵玉レール案内 High Performance 付き 6.46 kg

材質

材質 ハウジング	アルミニウム
表面 ハウジング	陽極酸化処理
材質 ピストン棒	ステンレススチール
材質 フロントプレート	アルミニウム
表面 フロントプレート	陽極酸化処理
材質 ガスケット	ポリウレタン
材質 案内テーブル	アルミニウム
表面 案内テーブル	陽極酸化処理
材質 案内レール	スチール, クロムメッキ
表面 案内レール	硬化処理
材質 中央揃えリング	ステンレススチール
マテリアル番号	R412019032

技術情報

100 回連続ストローク後の繰り返し精度: 0,3 mm

ベース、背面および側面に空気ポート付き

中間ストロークは設定可能です。

納品ユニット: 中央揃えリングを含む

R1 = 前方ストロークに対するストローク設定範囲

R2 = 戻りストロークに対するストローク設定範囲

Ø 8 には異なる基準面があります。

圧力露点は、環境温度および媒体温度を最低 15 °C 下回る必要があります。最高温度は 3 °C です。

圧縮空気のオイル含有量は、寿命全体をとおして一定である必要があります。

AVENTICS が承認するオイルのみをお使いください。詳細は、「技術情報」という文書をご覧ください (<https://www.emerson.com/en-us/support> にございます)。

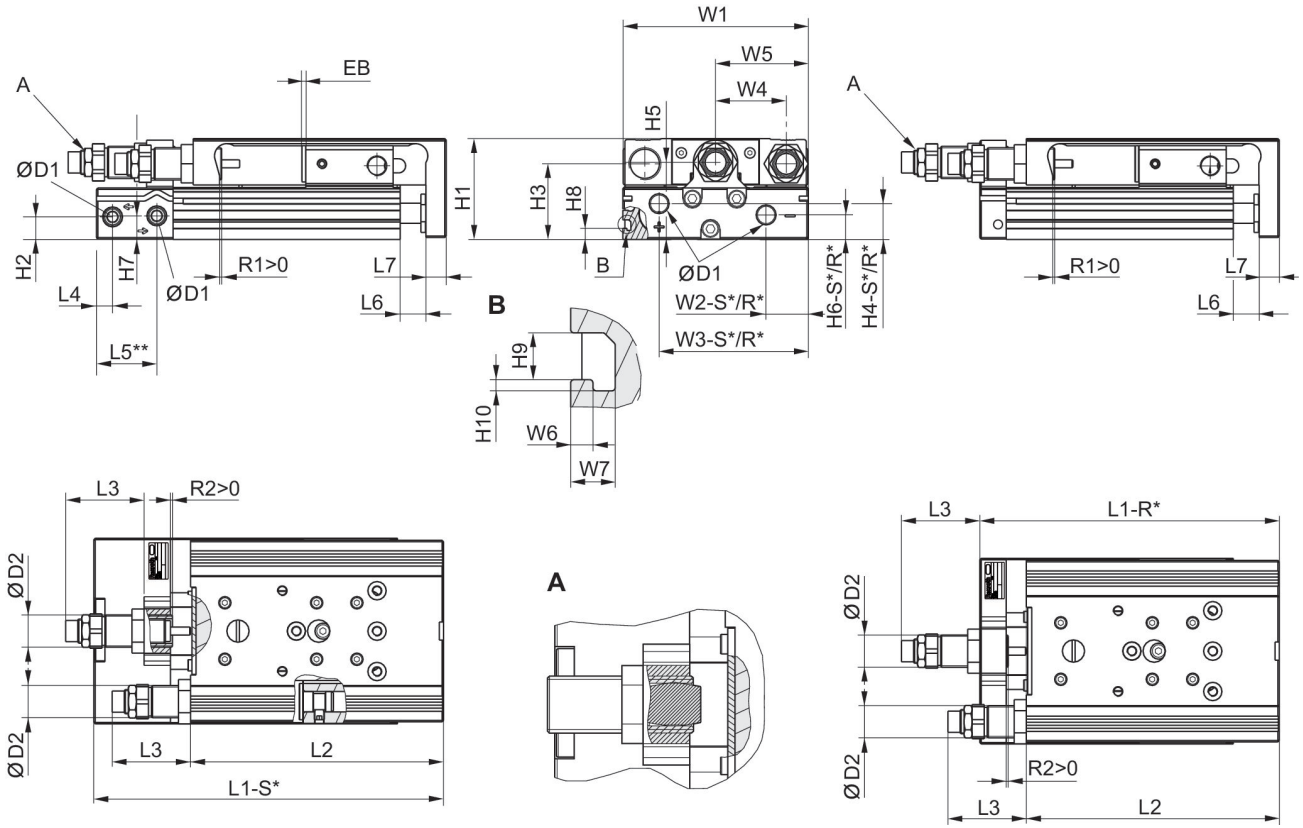
小型往復台, シリーズ MSC-HG-EE

R412019032

AVENTICS
MSC シリー
ズ ガイドシ
リンダ

2024-04-06

寸法



R*: ベース、背面のみに空気ポート付き
S*: ベース、背面および側面に空気ポート付き
** Ø8 には異なる基準面があります。

寸法

ピストン Ø	Ø D1	Ø D2	H1	H2	H3	H4-R	H4-S	H5	H6-R
8	M5	M10x1	28	9.6	20.5	-	7.5	19.5	-
12	M5	M12x1	34	5.7	25	11.2	11.2	24.5	5.7
16	M5	M12x1	40	7.2	29	12.2	12.2	31	7.7
20	G 1/8	M16x1,5	50	11.2	37.5	17.3	17.3	38.2	11.7
25	G 1/8	M18x1,5	60	14.2	44	15.5	22.9	46.5	13.2

ピストン Ø	H6-S	H7	H8	H9	H10	L3 最大	L4	L5 2)	L6
8	5.5	18	-	-	-	16	9.8	-	1.9
12	5.7	8.3	-	-	-	20.2	7.2	22.5	2
16	7.7	11.2	-	-	-	18.4	6.5	17.7	2
20	12.2	11.7	5.5	4.2	1	27.9	8	30	2.1
25	21.7	16.2	6.9	5.2	1.5	29.2	9	31	2.1

ピストン Ø	L7	R2 最大	W1	W2-R	W2-S	W3-R	W3-S	W4	W5
8	6	9.1	50.2	-	19.3	-	30.5	18	W1/2
12	8	14	66	28.8	28.8	53	53	24.5	W1/2

小型往復台, シリーズ MSC-HG-EE

R412019032

AVENTICS
MSC シリー
ズガイドシ
リンダ

ピストン 径	L7	R2 最大	W1	W2-R	W2-S	W3-R	W3-S	W4	W5
16	10	12.4	76	31	31	60.5	60.5	30	2024-04-06
20	10	19.9	92	10	21	74	74	35	W1/2
25	12	22.2	112	11	14	92	92	44	W1/2

ピストン 径	W6	W7
8	-	-
12	-	-
16	-	-
20	2	4
25	2.5	4.8

寸法 (ストロークにより異なる)

ピストン 径	S=10 EB	S=20 EB	S=30 EB	S=40 EB	S=50 EB	S=80 EB	S=100 EB	S=125 EB	S=150 EB
8	12	2	2	2	2	2	-	-	-
12	22	12	2	2	2	2	2	-	-
16	22	12	2	2	2	2	2	2	2
20	22	12	2	2	2	2	2	2	2
25	22	12	2	2	2	2	2	2	2

ピストン 径	S=200 EB	S=10 L1-R	S=20 L1-R	S=30 L1-R	S=40 L1-R	S=50 L1-R	S=80 L1-R	S=100 L1-R	S=125 L1-R
8	-	-	-	-	-	-	-	-	-
12	-	101	101	101	111	126	172	192	-
16	-	103.5	103.5	103.5	113.5	128.5	174.5	194.5	283
20	2	115	115	115	125	140	185	205	289.5
25	2	128.5	128.5	128.5	138.5	151.5	197.5	217.5	294.5

ピストン 径	S=150 L1-R	S=200 L1-R	S=10 L1-S	S=20 L1-S	S=30 L1-S	S=40 L1-S	S=50 L1-S	S=80 L1-S	S=100 L1-S
8	-	-	81.7	81.7	91.7	101.7	121.7	171.7	-
12	-	-	117.9	117.9	117.9	127.9	142.9	188.9	208.9
16	308	-	114.4	114.4	114.4	124.4	139.4	185.4	205.4
20	329.5	404.5	139.9	139.9	139.9	149.9	164.9	209.9	229.9
25	334.5	409.5	152.2	152.2	152.2	162.2	175.2	221.2	241.2

ピストン 径	S=125 L1-S	S=150 L1-S	S=200 L1-S	S=10 L2	S=20 L2	S=30 L2	S=40 L2	S=50 L2	S=80 L2
8	-	-	-	73.5	73.5	83.5	93.5	113.5	163.5
12	-	-	-	88.8	88.8	88.8	98.8	113.8	159.8
16	293.9	318.9	-	90.4	90.4	90.4	100.4	115.4	161.4
20	314.4	354.4	429.4	100.5	100.5	100.5	110.5	125.5	170.5
25	318.2	358.2	433.2	111.5	111.5	111.5	121.5	134.5	180.5

ピストン 径	S=100 L2	S=125 L2	S=150 L2	S=200 L2	S=10 R1 最大	S=20 R1 最大	S=30 R1 最大	S=40 R1 最大	S=50 R1 最大
8	-	-	-	-	9.2	9.2	9.2	9.2	9.2
12	179.8	-	-	-	7.7	7.7	7.7	7.7	7.7
16	181.4	269.9	294.9	-	10.7	10.7	10.7	10.7	10.7
20	190.5	275	315	390	18.4	18.4	18.4	18.4	18.4

小型往復台, シリーズ MSC-HG-EE

R412019032

AVENTICS
MSC シリー
ズガイドシ
リンダ

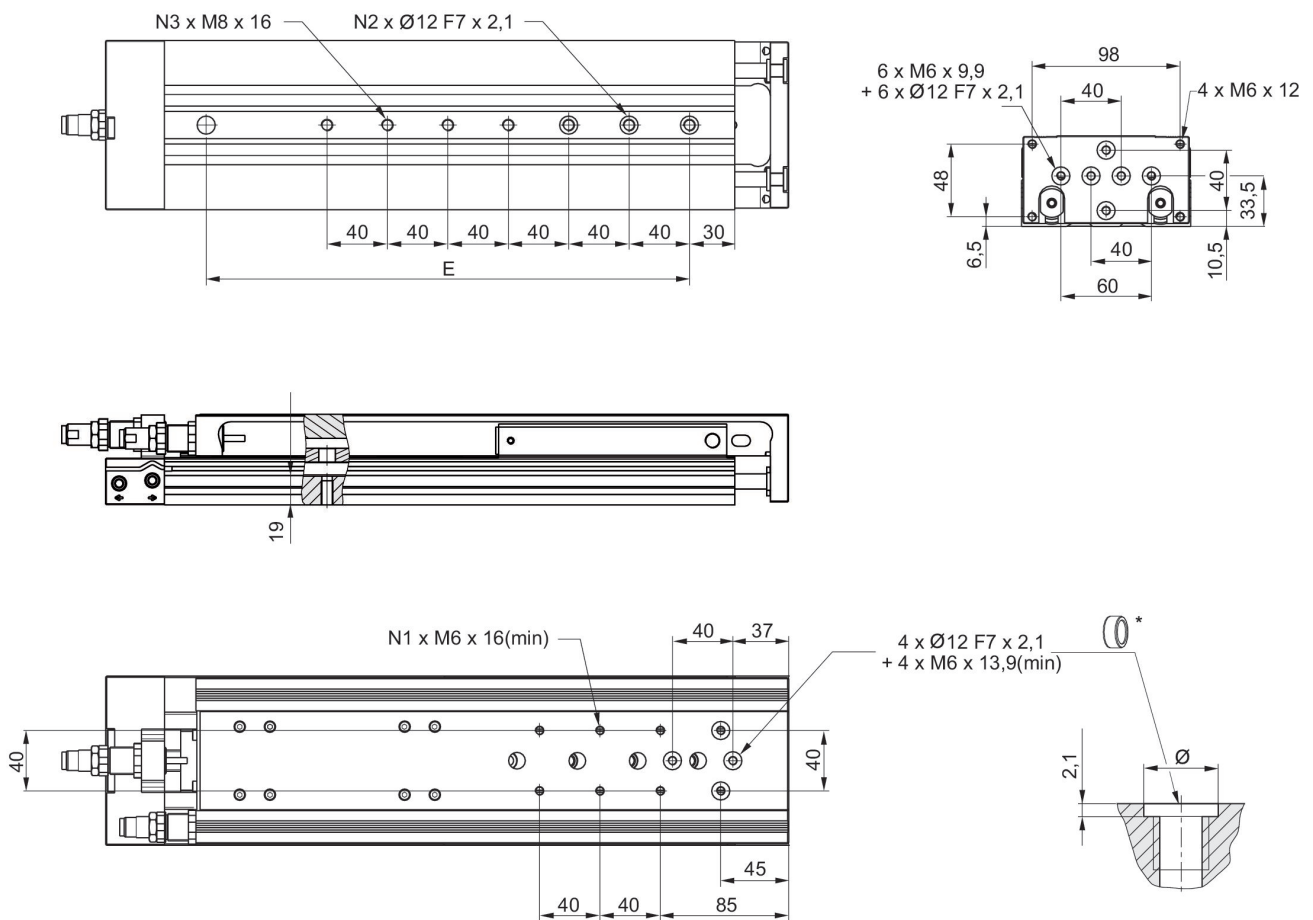
ピストン 径	S=100 L2	S=125 L2	S=150 L2	S=200 L2	S=10 R1 最大	S=20 R1 最大	S=30 R1 最大	S=40 R1 最大	S=50 R1 最大
25	200.5	277.5	317.5	392.5	17.5	17.5	17.5	17.5	17.5

2024-04-06

ピストン 径	S=80 R1 最大	S=100 R1 最大	S=125 R1 最大	S=150 R1 最大	S=200 R1 最大
8	9.2	-	-	-	-
12	7.7	7.7	-	-	-
16	10.7	10.7	10.7	10.7	-
20	18.4	18.4	18.4	18.4	18.4
25	17.5	17.5	17.5	17.5	17.5

寸法

MSC-25



* = 中央揃えリング

マテリアル番号	ピストン 径	ストローク	E	N1	N2	N3
R412019030	25	125	200	4	4	5
R480643827	25	125	200	4	4	5
R412019041	25	125	200	4	4	5

小型往復台, シリーズ MSC-HG-EE

R412019032

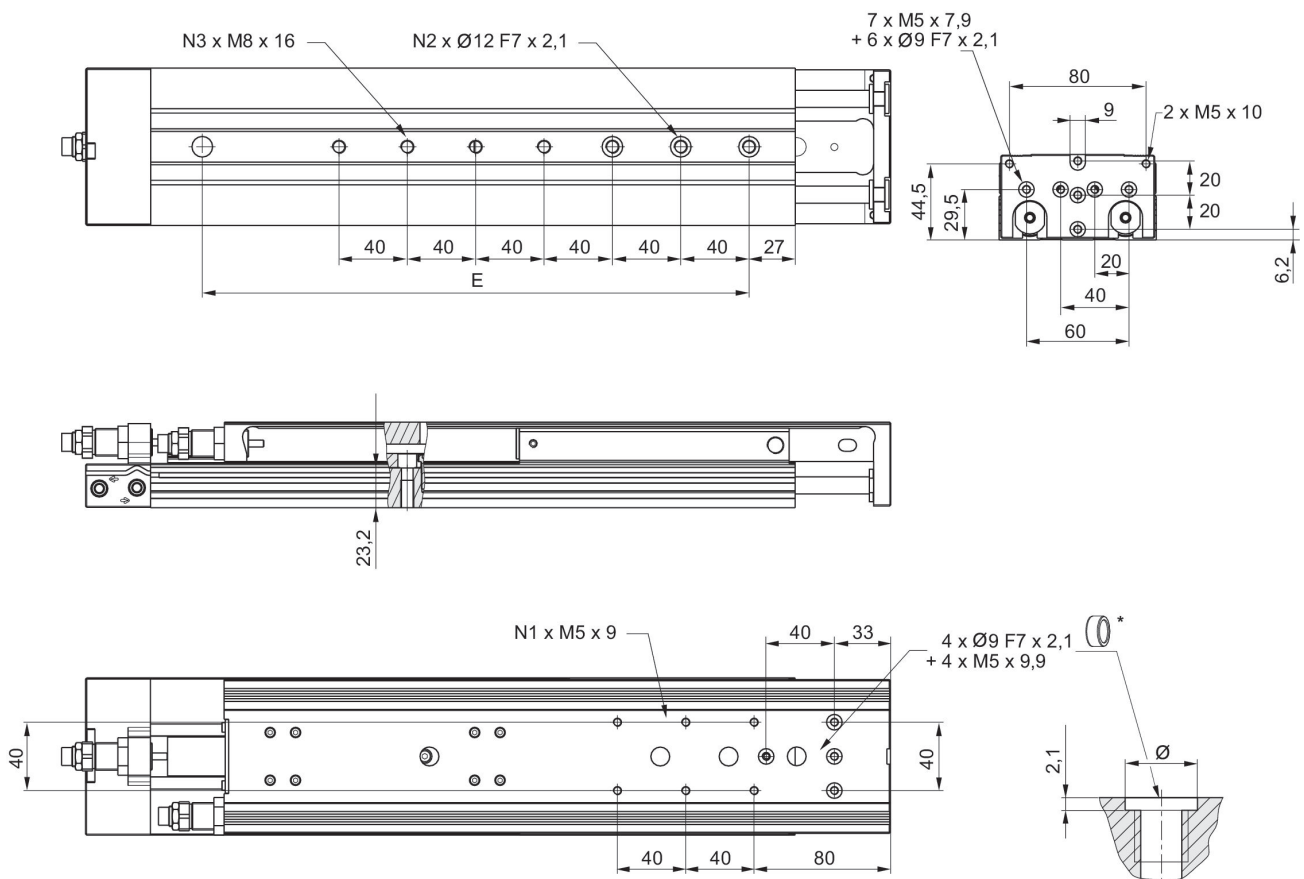
AVENTICS
MSC シリー
ズ ガイドシ
リンダ

2024-04-06

マテリアル番号	ピストン 径	ストローク	E	N1	N2	N3
R480640211	25	125	200	4	4	5
R412019031	25	150	240	6	4	5
R480643828	25	150	240	6	4	5
R412019042	25	150	240	6	4	5
R480640212	25	150	240	6	4 </td <td>5</td>	5
R412019032	25	200	320	6	4	7
R480643829	25	200	320	6	4	7
R412019043	25	200	320	6	4	7
R480640213	25	200	320	6	4	7

寸法

MSC-20



* = 中央揃えリング

マテリアル番号	ピストン 径	ストローク	E	N1	N2	N3
R412018917	20	125	200	6	4	5
R480643817	20	125	200	6	4	5

小型往復台, シリーズ MSC-HG-EE

R412019032

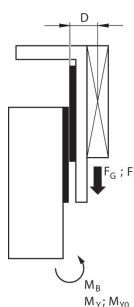
AVENTICS
MSC シリー
ズガイドシ
リンダ

2024-04-06

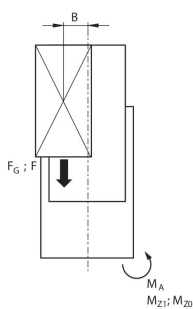
マテリ アル番号	ピストン 径	ストローク	E	N1	N2	N3
R480643808	16	125	200	12	4	5
R412019188	16	125	200	12	4	5
R480640200	16	125	200	12	4	5
R412019176	16	150	240	12	4	5
R480643809	16	150	240	12	4	5
R412019189	16	150	240	12	4	5
R480640201	16	150	240	12	4	5

補正要因 (a、d)

垂直



stat.	$M_{B0} = (F_G + F) \cdot D$
dyn.	$M_B = F_G \cdot D$

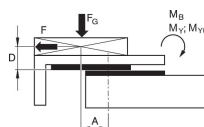


stat.	$M_{A0} = (F_G + F) \cdot B$
dyn.	$M_A = F_G \cdot B$

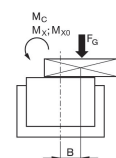
dyn.	$\frac{M_A}{M_1} + \frac{M_B}{M_2} \leq 1$
stat.	$\frac{M_{A0}}{M_{Z0}} + \frac{M_{B0}}{M_{Y0}} \leq 1$

補正要因 (a、d)

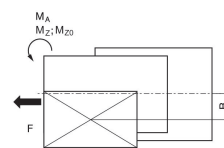
水平



stat.	$M_{B0} = F_G \cdot A + F \cdot D$
dyn.	$M_B = F_G \cdot A$



stat.	$M_{C0} = F_G \cdot B$
dyn.	$M_C = F_G \cdot B$



stat.	$M_{A0} = F \cdot B$
dyn.	$M_A = 0$

dyn.	$\frac{M_A}{M_1} + \frac{M_B}{M_2} + \frac{M_C}{M_3} \leq 1$
stat.	$\frac{M_{A0}}{M_{Z0}} + \frac{M_{B0}}{M_{Y0}} + \frac{M_{C0}}{M_{X0}} \leq 1$

$$F = m \cdot a \quad F_G = m \cdot g \quad a = 1250 \cdot V^2 / H$$

F = 遅延力 [N] F_G = 重力 [N] m = 負荷質量 [kg] a = 遅延 [m/s²] g = 重力加速度 9.81 [m/s²] V = 速度 H = 衝撃緩衝器のストローク長さ [mm]

$$F = m \cdot a \quad F_G = m \cdot g \quad a = 1250 \cdot V^2 / H$$

F = 遅延力 [N] F_G = 重力 [N] m = 負荷質量 [kg] a = 遅延 [m/s²] g = 重力加速度 9.81 [m/s²] V = 速度 H = 衝撃緩衝器のストローク長さ [mm]

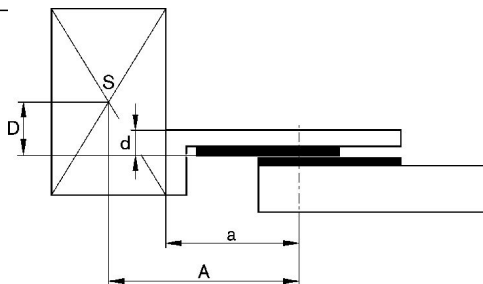
小型往復台, シリーズ MSC-HG-EE

R412019032

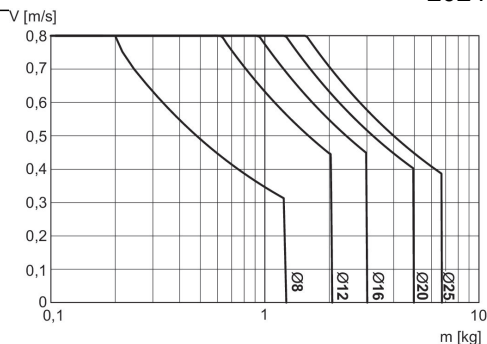
AVENTICS
MSC シリー
ズ ガイドシ
リンダ

2024-04-06

補正要因 (a、d)

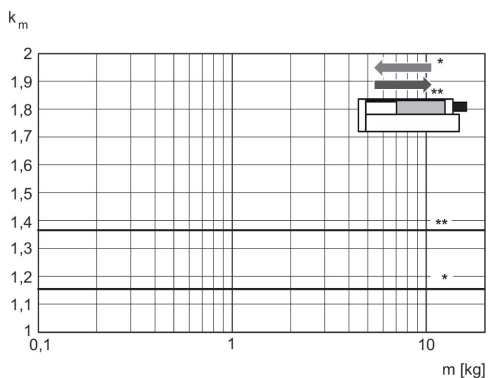


最大移動質量



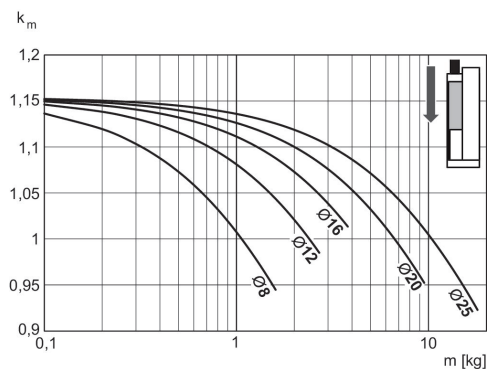
V = 速度 [m/s]
m = 質量

入 / 出方向への必要速度の修正係数、水平方向



* 入方向
** 押出し
 $V = s/1000 \cdot t \cdot km$
V = 速度 [m/s]
S = ストローク

出方向への必要速度の修正係数、垂直方向、下へ



$V = s/1000 \cdot t \cdot km$
V = 速度 [m/s]
S = ストローク [mm]
t = 1つのストロークにかかる時間 [s]
m = 質量

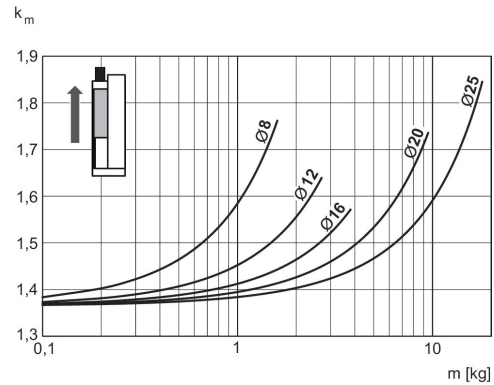
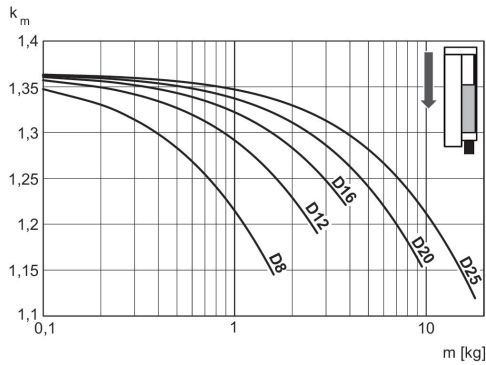
小型往復台, シリーズ MSC-HG-EE

R412019032

AVENTICS
MSC シリー
ズガイドシ
リンダ
2024-04-06

入方向への必要速度の修正係数、垂
直方向、下へ

入方向への必要速度の修正係数、垂
直方向、上へ

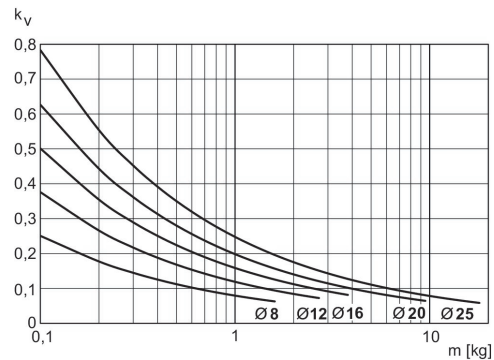
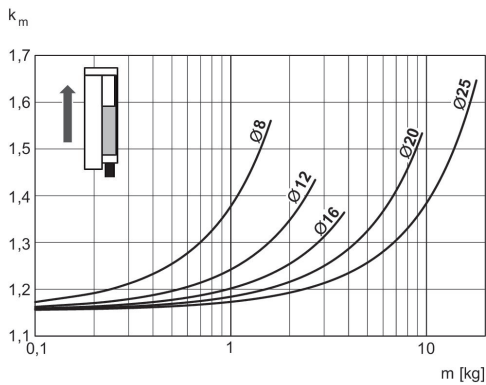


$V = s/1000 \cdot t \cdot k_m$
V = 速度 [m/s]
S = ストローク [mm]
t = 1つのストロークにかかる時間 [s]
m = 質量

$V = s/1000 \cdot t \cdot k_m$
V = 速度 [m/s]
S = ストローク [mm]
t = 1つのストロークにかかる時間 [s]
m = 質量

出方向への必要速度の修正係数、垂
直方向、上へ

出力速度、最大



$V = s/1000 \cdot t \cdot k_m$
V = 速度 [m/s]
S = ストローク [mm]
t = 1つのストロークにかかる時間 [s]
m = 質量

$V = \sqrt{s \cdot k_v}$
V = 速度 [m/s]
S = ストローク [mm]
m = 質量

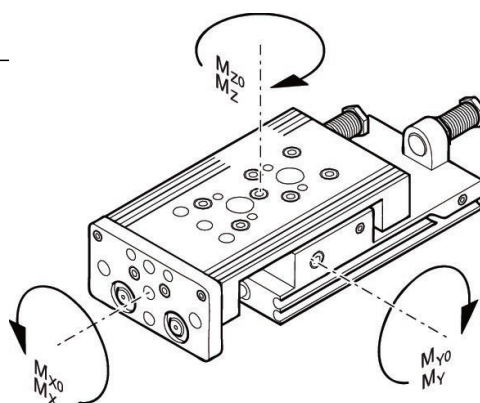
軸受容量

小型往復台, シリーズ MSC-HG-EE

R412019032

AVENTICS
MSC シリー
ズ ガイドシ
リンダ

2024-04-06



M = 許容されるトルクの最大値

補正要因 (a)

マテリアル番号	ピストン 径	ストローク	a [mm]	d [mm]	Mx0 静的モーメント M [Nm]	My0 静的モーメント M [Nm]	Mz0 静的モーメント M [Nm]	Mx 動的モーメント M [Nm]	My 動的モーメント M [Nm]
R412019204	8	10	45	14	7	7	7	1.1	1.9
R412019205	8	20	50	14	7	7	7	1.1	1.9
R412019206	8	30	60	14	7	7	7	1.1	1.9
R412019207	8	40	70	14	7	7	7	1.1	1.9
R412019208	8	50	80	14	9	13	13	1.3	2.9
R412019209	8	80	125	14	13	25	25	1.3	3.8
R412019190	12	10	54.5	16	20	14	14	4.2	4.4
R412019191	12	20	59.5	16	20	14	14	4.2	4.4
R412019192	12	30	64.5	16	20	14	14	4.2	4.4
R412019193	12	40	74.5	16	20	14	14	4.2	4.4
R412019194	12	50	84.5	16	23	19	19	4.6	5.6
R412019195	12	80	125	16	33	32	32	5.2	8.2
R412019196	12	100	145	16	33	32	32	5.2	8.2
R412019168	16	10	55.5	15	35	25	25	6.5	6.6
R412019169	16	20	60.5	15	35	25	25	6.5	6.6
R412019170	16	30	65.5	15	35	25	25	6.5	6.6
R412019171	16	40	75.5	15	35	25	25	6.5	6.6
R412019172	16	50	85.5	15	38	29	29	7	7.6
R412019173	16	80	126	15	74	58	58	8.7	12.8
R412019174	16	100	146	15	74	58	58	8.7	12.8
R412019175	16	125	198.5	15	88	118	118	15.2	31.2
R412019176	16	150	223.5	15	88	119	119	15.2	31.2
R412018910	20	10	60.5	20	87	57	57	9.6	12
R412018911	20	20	65.5	20	87	57	57	9.6	12
R412018912	20	30	70.5	20	87	57	57	9.6	12
R412018913	20	40	80.5	20	87	57	57	9.6	12
R412018914	20	50	90.5	20	93	65	65	10	13.3
R412018915	20	80	130.5	20	116	99	99	11.7	19
R412018916	20	100	150.5	20	116	99	99	11.7	19

小型往復台, シリーズ MSC-HG-EE

R412019032

AVENTICS
MSC シリー
ズガイドシ
リンダ

マテリ アル番号	ピストン 径	ストローク	a [mm]	d [mm]	Mx0 静的モー メント M [Nm]	My0 静的モー メント M [Nm]	Mz0 静的モー メント M [Nm]	Mx 動的モー メント M [Nm]	My 動的モー メント M [Nm]
R412018917	20	125	201	20	126	136	136	19	40.6
R412018918	20	150	233.5	20	126	152	152	19	45.4
R412018919	20	200	296	20	126	179	179	19	53.4
R412019023	25	10	67.5	24	100	90	90	22.9	19.5
R412019024	25	20	72.5	24	100	90	90	22.9	19.5
R412019025	25	30	77.5	24	100	90	90	22.9	19.5
R412019026	25	40	87.5	24	100	90	90	22.9	19.5
R412019027	25	50	96.5	24	100	90	90	15.3	13
R412019028	25	80	137	24	110	129	129	18.8	20.8
R412019029	25	100	157	24	110	129	129	18.8	20.8
R412019030	25	125	201	24	145	180	180	20.4	44.1
R412019031	25	150	236.5	24	145	201	201	20.4	49.2
R412019032	25	200	299	24	145	236	236	20.4	57.8

マテリ アル番号	Mz 動的モー メント M [Nm]
R412019204	1.9
R412019205	1.9
R412019206	1.9
R412019207	1.9
R412019208	2.9
R412019209	3.8
R412019190	4.4
R412019191	4.4
R412019192	4.4
R412019193	4.4
R412019194	5.6
R412019195	8.2
R412019196	8.2
R412019168	6.6
R412019169	6.6
R412019170	6.6
R412019171	6.6
R412019172	7.6
R412019173	12.8
R412019174	12.8
R412019175	31.2
R412019176	31.2
R412018910	12
R412018911	12
R412018912	12
R412018913	12
R412018914	13.3
R412018915	19
R412018916	19
R412018917	40.6
R412018918	45.4

小型往復台, シリーズ MSC-HG-EE

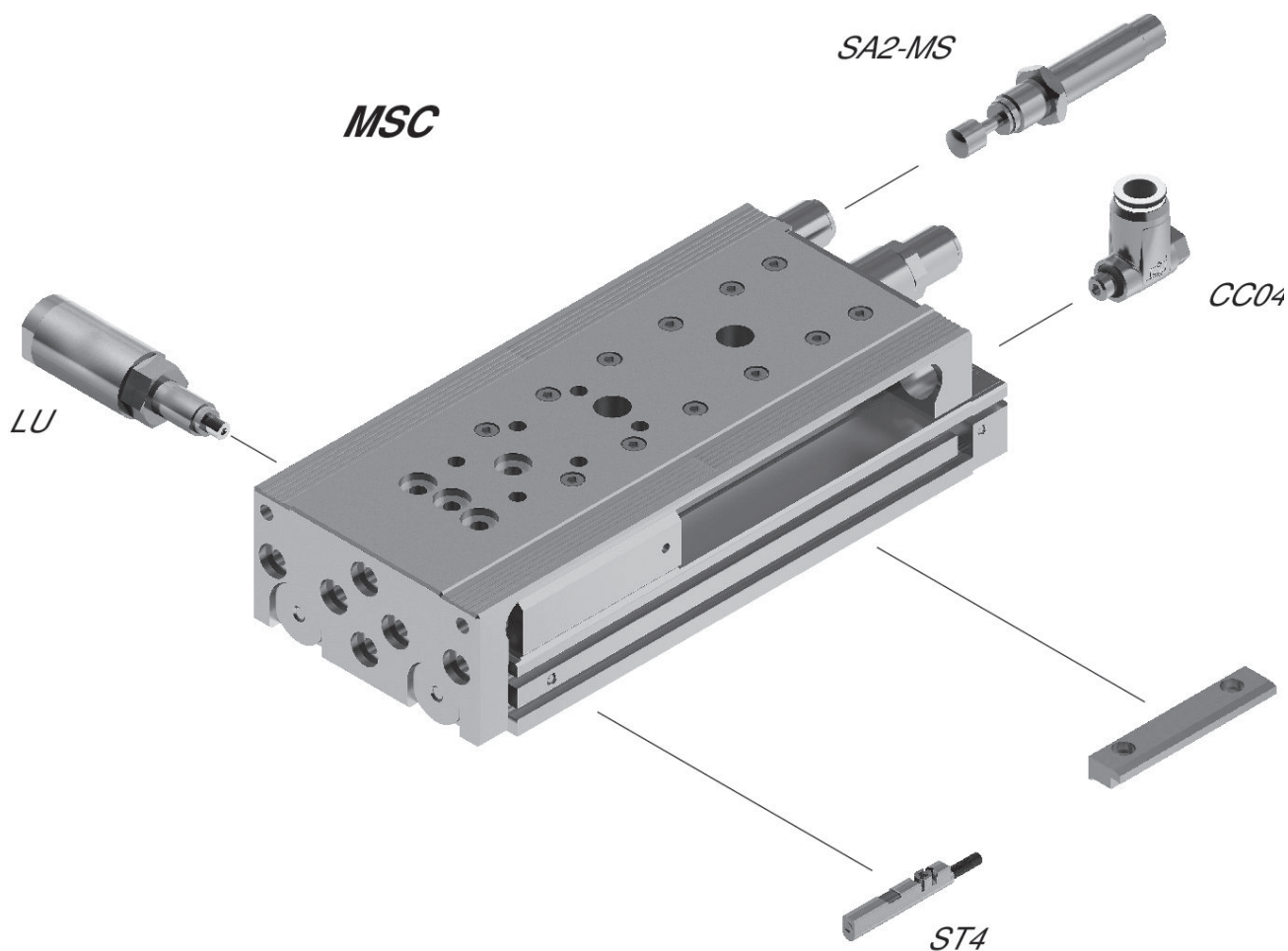
R412019032

AVENTICS
MSC シリー
ズ ガイドシ
リンダ

2024-04-06

マテリ アル番号	Mz 動的モー メント M [Nm]
R412018919	53.4
R412019023	19.5
R412019024	19.5
R412019025	19.5
R412019026	19.5
R412019027	13
R412019028	20.8
R412019029	20.8
R412019030	44.1
R412019031	49.2
R412019032	57.8

外観図



ヒント: この外観図は、さまざまなアクセサリ部品がシリンダーのどこに固定可能かを示しています。この目的で図は簡略化されています。このため、同じ寸法の誘導体は認められません。

小型往復台, シリーズ MSC-HG-EE

R412019032

AVENTICS
MSC シリー
ズ ガイドシ
リンダ

2024-04-06

移動部品の重量 [kg]

ピストン 径	S=10	S=20	S=30	S=40	S=50	S=80	S=100	S=125	S=150
8	0.14	0.14	0.155	0.165	0.195	0.265	-	-	-
12	0.255	0.255	0.26	0.28	0.315	0.403	0.46	-	-
16	0.375	0.375	0.375	0.4	0.45	0.615	0.65	0.725	0.765
20	0.655	0.655	0.655	0.69	0.765	0.985	1.035	1.2	1.29
25	1	1	1	1.1	1.225	1.45	1.625	1.885	2.085

ピストン 径	S=200
8	-
12	-
16	-
20	1.54
25	2.445