

# Minislitta, Serie MSC-HG-EE

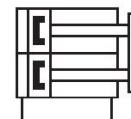
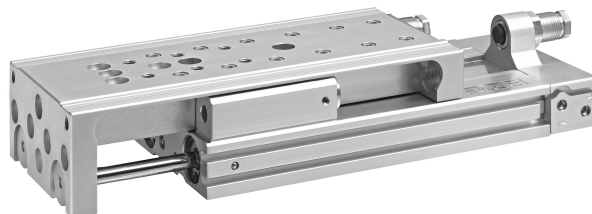
R412019032

Cilindri  
con guide  
AVENTICS  
Serie MSC

2024-04-06

## Cilindri con guide AVENTICS Serie MSC

Le minislitte AVENTICS Serie MSC sono caratterizzate da un design compatto, richiedono uno spazio di montaggio minimo e si possono configurare in modo ottimale per praticamente ogni attività di movimentazione automatizzata. Un'ampia gamma di possibilità di configurazione rendono la minislitta un componente di movimentazione davvero universale. Funzionamento preciso e affidabile, associato a configurazioni personalizzate e su misura per applicazioni specifiche, consentono alle minislitte di assumere la funzione di attuatore per una movimentazione efficiente. La Serie MSC offre assorbimento a coppia elevata e massima stabilità. Inoltre, presenta caratteristiche tecniche capaci di garantire funzioni regolate al meglio e processi di facile manutenzione. Veloci, sicuri e connesse in modo efficiente grazie alla speciale interfaccia Easy-2-Combine, le minislitte sono combinabili con gli altri componenti di un sistema di movimentazione senza piastre di montaggio aggiuntive.



## Dati tecnici

Settore	Industria
Ø pistone	25 mm
Corsa	200 mm
Principio attivo	a doppio effetto
Easy2Combine	idoneo
doppio pistone	con doppio pistone
Raccordo	G 1/8
Ammortizzamento	elastico
Pressione di esercizio min.	1 bar
Pressione di esercizio max	10 bar
Temperatura ambiente min.	0 °C
Temperatura ambiente max.	60 °C
Fluido	Aria compressa
Forza del pistone in entrata, teorica	520 N
Forza del pistone in uscita, teorica	619 N
Velocità max.	0.8 m/s
Lunghezza di ammortizzamento	1.6 mm
Energia di ammortizzamento	0.5 J
Contenuto di olio dell'aria compressa min.	0 mg/m <sup>3</sup>

# Minislitta, Serie MSC-HG-EE

R412019032

Cilindri  
con guide  
AVENTICS  
Serie MSC

2024-04-06

Contenuto di olio dell'aria compressa max.	1 mg/m <sup>3</sup>
Dimensione max. particella	5 µm
Pressione per determinare le forze del pistone con guida su rotaie integrata	6,3 bar Con guida a sfere su rotaia "High Performance" integrata
Peso	6.46 kg

## Materiale

Materiale corpo	Alluminio
Superficie Corpo	anodizzato
Materiale asta pistone	Acciaio inox
Materiale piastra frontale	Alluminio
Superficie Piastra frontale	anodizzato
Materiale guarnizioni	Poliuretano
Materiale tavola di guida	Alluminio
Superficie Tavola di guida	anodizzato
Materiale rotaia di guida	Acciaio, cromato
Superficie Rotaia di guida	temprato
Materiale anelli di centraggio	Acciaio inox
Codice	R412019032

## Informazioni tecniche

Ripetibilità dopo 100 corse consecutive: 0,3 mm

Versione a pavimento con raccordi pneumatici sul lato posteriore e lateralmente

Le corse intermedie possono essere configurate.

Fornitura: incl. anelli di centraggio

R1 = Campo di regolazione della corsa per precorsa

R2 = Campo di regolazione della corsa per corsa di ritorno

Ø 8 ha un'altra superficie di riferimento.

Il punto di rugiada in pressione deve essere inferiore alla temperatura ambiente e a quella del fluido di almeno 15 °C e non superare il valore di 3 °C .

Il contenuto di olio dell'aria compressa deve rimanere costante per tutta la durata.

Utilizzare esclusivamente oli omologati da AVENTICS. Per maggiori informazioni consultare il documento "Informazioni tecniche" (disponibile nel <https://www.emerson.com/en-us/support>).

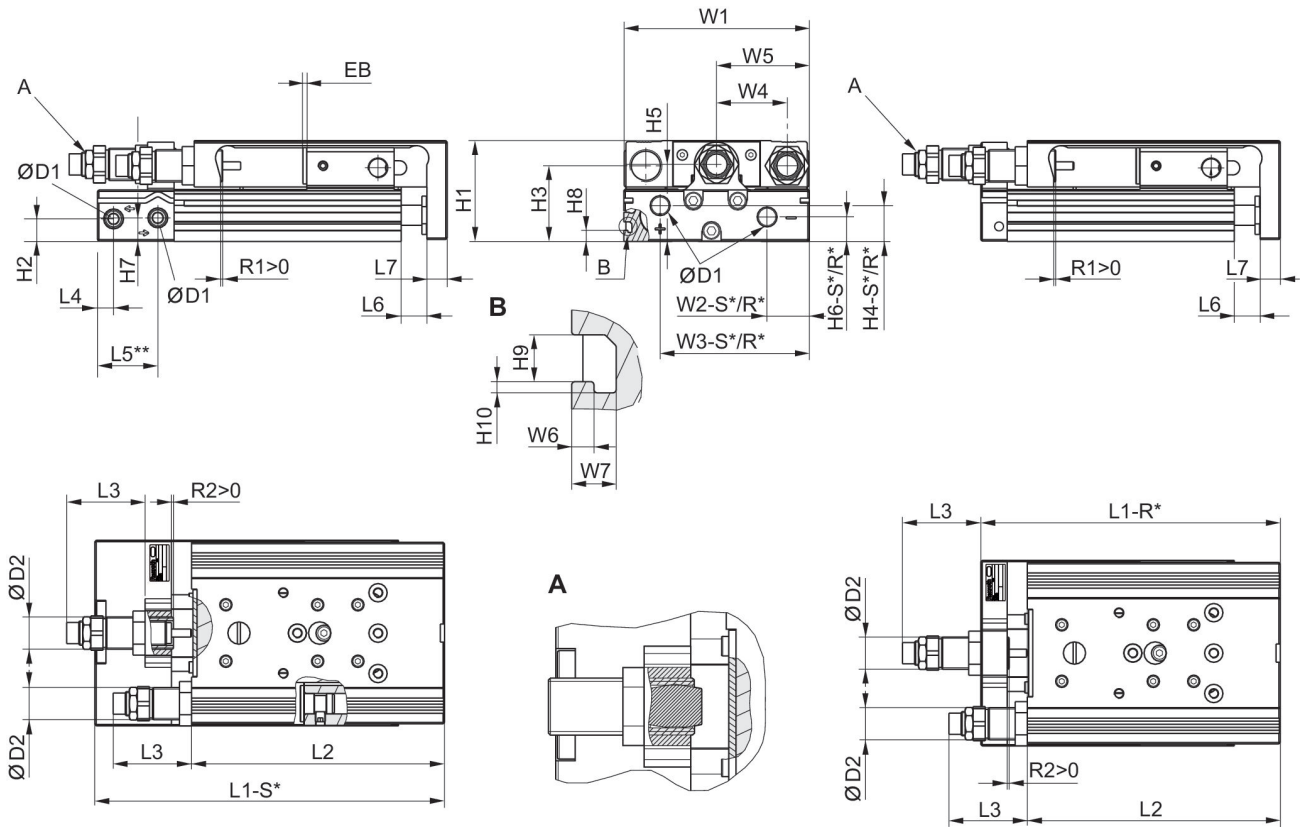
# Minislitta, Serie MSC-HG-EE

R412019032

Cilindri  
con guide  
AVENTICS  
Serie MSC

2024-04-06

## Dimensioni



R\*: versione a pavimento con raccordi pneumatici solo posteriori  
S\*: versione a pavimento con raccordi pneumatici sul lato posteriore e lateralmente  
\*\* Ø 8 ha un'altra superficie di riferimento.

## Dimensioni

Ø pistone	Ø D1	Ø D2	H1	H2	H3	H4-R	H4-S	H5	H6-R
8	M5	M10x1	28	9.6	20.5	-	7.5	19.5	-
12	M5	M12x1	34	5.7	25	11.2	11.2	24.5	5.7
16	M5	M12x1	40	7.2	29	12.2	12.2	31	7.7
20	G 1/8	M16x1,5	50	11.2	37.5	17.3	17.3	38.2	11.7
25	G 1/8	M18x1,5	60	14.2	44	15.5	22.9	46.5	13.2

Ø pistone	H6-S	H7	H8	H9	H10	L3 max.	L4	L5 2)	L6
8	5.5	18	-	-	-	16	9.8	-	1.9
12	5.7	8.3	-	-	-	20.2	7.2	22.5	2
16	7.7	11.2	-	-	-	18.4	6.5	17.7	2
20	12.2	11.7	5.5	4.2	1	27.9	8	30	2.1
25	21.7	16.2	6.9	5.2	1.5	29.2	9	31	2.1

Ø pistone	L7	R2 max.	W1	W2-R	W2-S	W3-R	W3-S	W4	W5
8	6	9.1	50.2	-	19.3	-	30.5	18	W1/2
12	8	14	66	28.8	28.8	53	53	24.5	W1/2

# Minislitta, Serie MSC-HG-EE

R412019032

Cilindri  
con guide  
AVENTICS  
Serie MSC

Ø pistone	L7	R2 max.	W1	W2-R	W2-S	W3-R	W3-S	W4	W5
16	10	12.4	76	31	31	60.5	60.5	30	W1/2
20	10	19.9	92	10	21	74	74	35	W1/2
25	12	22.2	112	11	14	92	92	44	W1/2

Ø pistone	W6	W7
8	-	-
12	-	-
16	-	-
20	2	4
25	2.5	4.8

## Dimensioni in funzione della corsa

Ø pistone	S=10 EB	S=20 EB	S=30 EB	S=40 EB	S=50 EB	S=80 EB	S=100 EB	S=125 EB	S=150 EB
8	12	2	2	2	2	2	-	-	-
12	22	12	2	2	2	2	2	-	-
16	22	12	2	2	2	2	2	2	2
20	22	12	2	2	2	2	2	2	2
25	22	12	2	2	2	2	2	2	2

Ø pistone	S=200 EB	S=10 L1-R	S=20 L1-R	S=30 L1-R	S=40 L1-R	S=50 L1-R	S=80 L1-R	S=100 L1-R	S=125 L1-R
8	-	-	-	-	-	-	-	-	-
12	-	101	101	101	111	126	172	192	-
16	-	103.5	103.5	103.5	113.5	128.5	174.5	194.5	283
20	2	115	115	115	125	140	185	205	289.5
25	2	128.5	128.5	128.5	138.5	151.5	197.5	217.5	294.5

Ø pistone	S=150 L1-R	S=200 L1-R	S=10 L1-S	S=20 L1-S	S=30 L1-S	S=40 L1-S	S=50 L1-S	S=80 L1-S	S=100 L1-S
8	-	-	81.7	81.7	91.7	101.7	121.7	171.7	-
12	-	-	117.9	117.9	117.9	127.9	142.9	188.9	208.9
16	308	-	114.4	114.4	114.4	124.4	139.4	185.4	205.4
20	329.5	404.5	139.9	139.9	139.9	149.9	164.9	209.9	229.9
25	334.5	409.5	152.2	152.2	152.2	162.2	175.2	221.2	241.2

Ø pistone	S=125 L1-S	S=150 L1-S	S=200 L1-S	S=10 L2	S=20 L2	S=30 L2	S=40 L2	S=50 L2	S=80 L2
8	-	-	-	73.5	73.5	83.5	93.5	113.5	163.5
12	-	-	-	88.8	88.8	88.8	98.8	113.8	159.8
16	293.9	318.9	-	90.4	90.4	90.4	100.4	115.4	161.4
20	314.4	354.4	429.4	100.5	100.5	100.5	110.5	125.5	170.5
25	318.2	358.2	433.2	111.5	111.5	111.5	121.5	134.5	180.5

Ø pistone	S=100 L2	S=125 L2	S=150 L2	S=200 L2	S=10 R1 max.	S=20 R1 max.	S=30 R1 max.	S=40 R1 max.	S=50 R1 max.
8	-	-	-	-	9.2	9.2	9.2	9.2	9.2
12	179.8	-	-	-	7.7	7.7	7.7	7.7	7.7
16	181.4	269.9	294.9	-	10.7	10.7	10.7	10.7	10.7
20	190.5	275	315	390	18.4	18.4	18.4	18.4	18.4

# Minislitta, Serie MSC-HG-EE

R412019032

Cilindri  
con guide  
AVENTICS

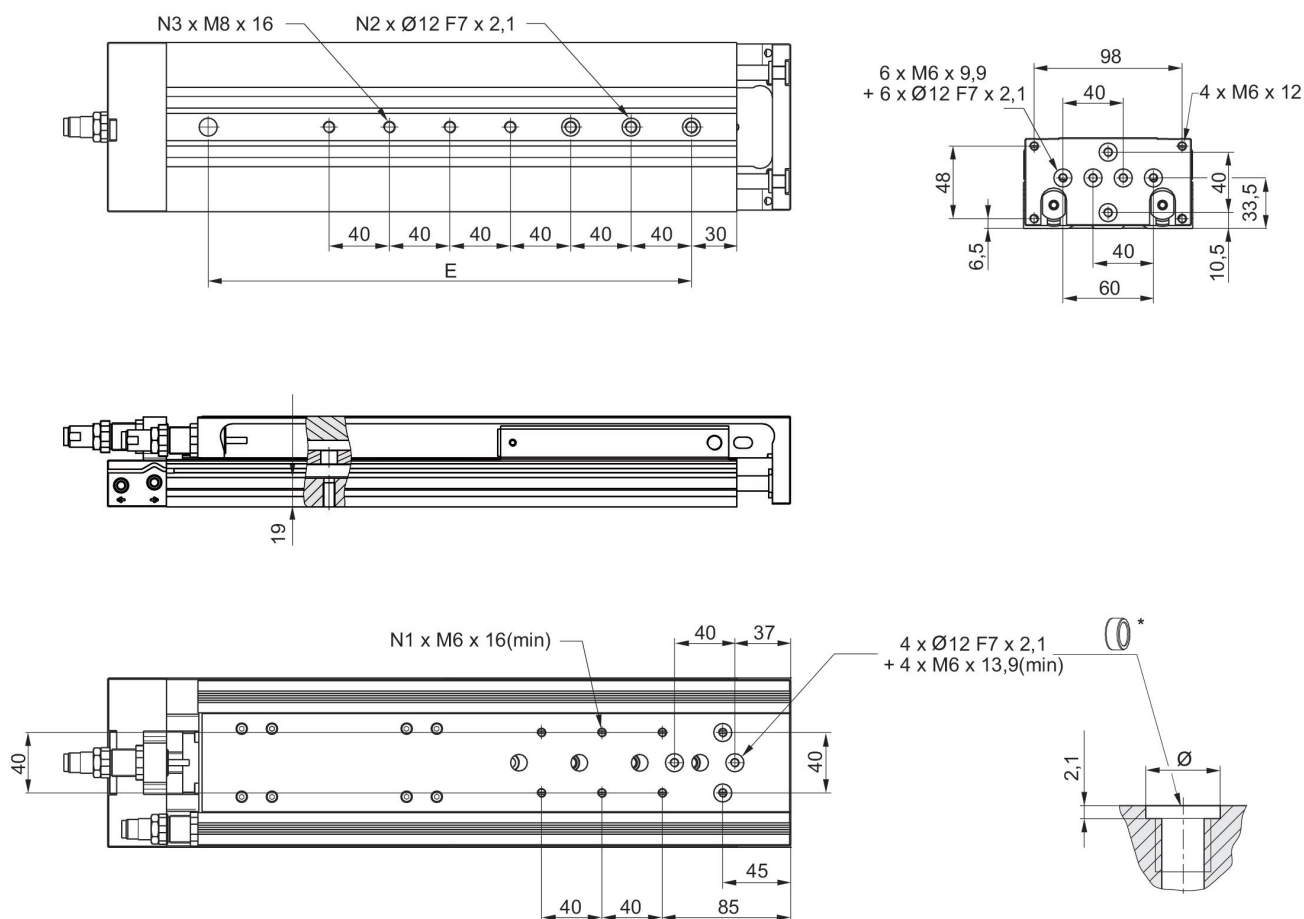
Serie MSC

Ø pistone	S=100 L2	S=125 L2	S=150 L2	S=200 L2	S=10 R1 max.	S=20 R1 max.	S=30 R1 max.	S=40 R1 max.	S=50 R1 max.
25	200.5	277.5	317.5	392.5	17.5	17.5	17.5	17.5	17.5

2024-04-06

Ø pistone	S=80 R1 max.	S=100 R1 max.	S=125 R1 max.	S=150 R1 max.	S=200 R1 max.
8	9.2	-	-	-	-
12	7.7	7.7	-	-	-
16	10.7	10.7	10.7	10.7	-
20	18.4	18.4	18.4	18.4	18.4
25	17.5	17.5	17.5	17.5	17.5

## Dimensioni MSC-25



\* = anelli di centraggio

Codice	Ø pistone	Corsa	E	N1	N2	N3
R412019030	25	125	200	4	4	5
R480643827	25	125	200	4	4	5
R412019041	25	125	200	4	4	5

# Minislitta, Serie MSC-HG-EE

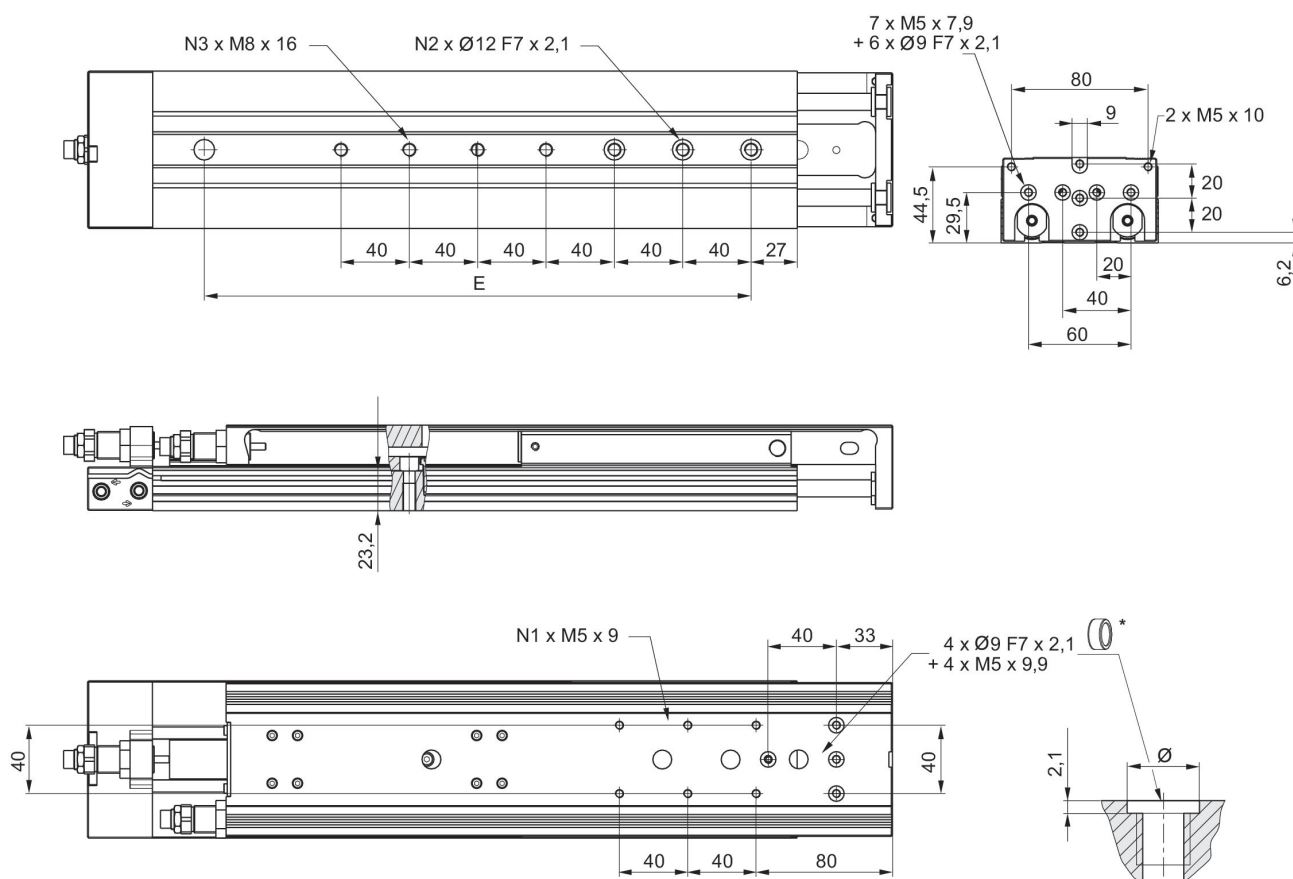
R412019032

Cilindri  
con guide  
AVENTICS  
Serie MSC

2024-04-06

Codice	Ø pistone	Corsa	E	N1	N2	N3
R480640211	25	125	200	4	4	5
R412019031	25	150	240	6	4	5
R480643828	25	150	240	6	4	5
R412019042	25	150	240	6	4	5
R480640212	25	150	240	6	4	5
R412019032	25	200	320	6	4	7
R480643829	25	200	320	6 <td 4	7	
R412019043	25	200	320	6	4	7
R480640213	25	200	320	6	4	7

## Dimensioni MSC-20



\* = anelli di centraggio

Codice	Ø pistone	Corsa	E	N1	N2	N3
R412018917	20	125	200	6	4	5
R480643817	20	125	200	6	4	5
R412019005	20	125	200	6	4	5
R480640205	20	125	200	6	4	5

# Minislitta, Serie MSC-HG-EE

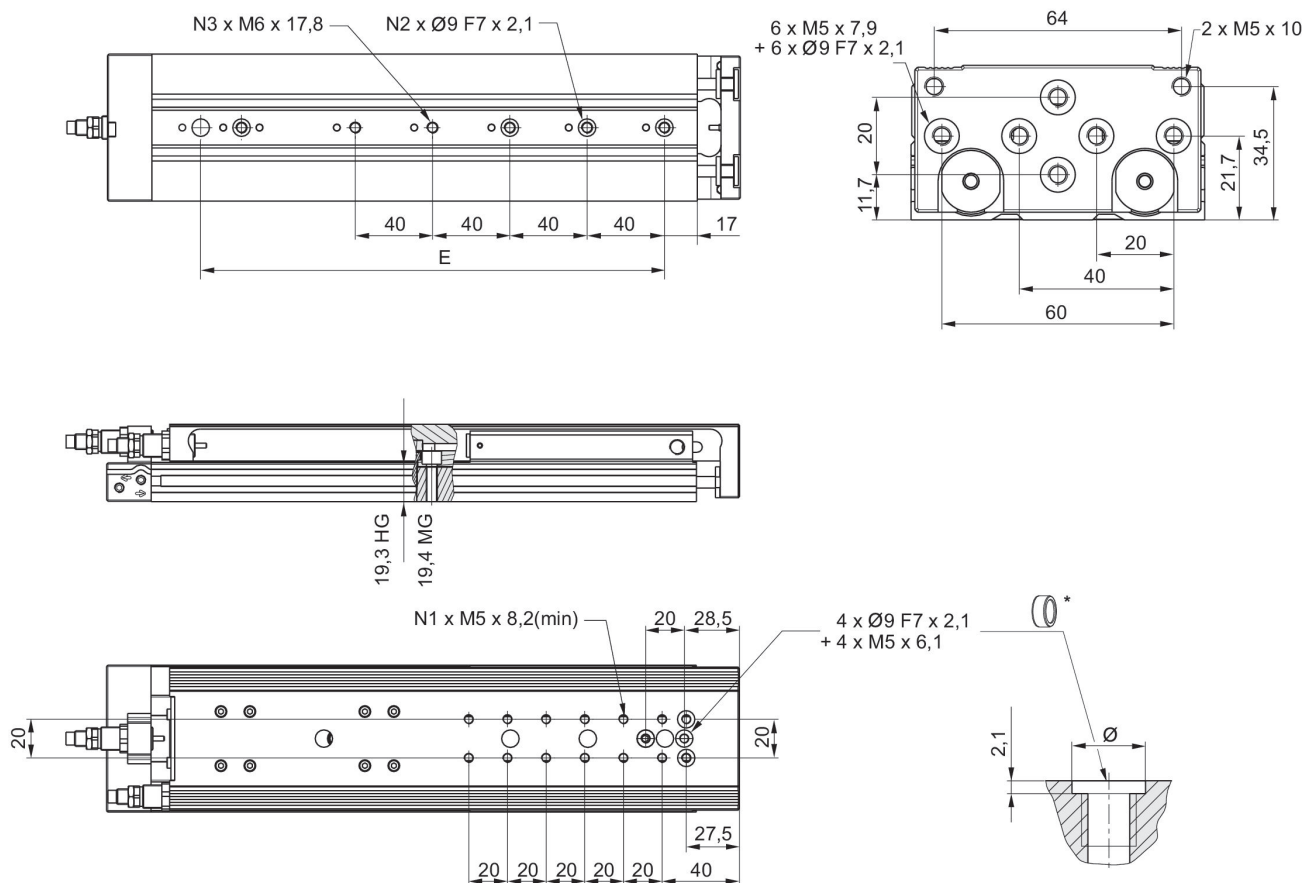
R412019032

Cilindri  
con guide  
AVENTICS  
Serie MSC

2024-04-06

Codice	Ø pistone	Corsa	E	N1	N2	N3
R412018918	20	150	240	6	4	5
R480643818	20	150	240	6	4	5
R412019006	20	150	240	6	4	5
R480640206	20	150	240	6	4 </td <td>5</td>	5
R412018919	20	200	320	6	4	7
R480643819	20	200	320	6	4	7
R412019007	20	200	320	6	4	7
R480640207	20	200	320	6	4	7

## Dimensioni MSC-16



\* = anelli di centraggio

Codice	Ø pistone	Corsa	E	N1	N2	N3
R412019175	16	125	200	12	4	5
R480643808	16	125	200	12	4	5
R412019188	16	125	200	12	4	5
R480640200	16	125	200	12	4	5

# Minislitta, Serie MSC-HG-EE

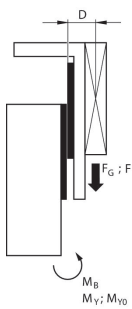
R412019032

Cilindri  
con guide  
AVENTICS  
Serie MSC

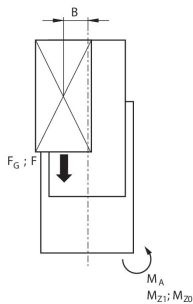
2024-04-06

Codice	Ø pistone	Corsa	E	N1	N2	N3
R412019176	16	150	240	12	4	5
R480643809	16	150	240	12	4	5
R412019189	16	150	240	12	4	5
R480640201	16	150	240	12	4	5

## fattore di correzione (a, d) verticale



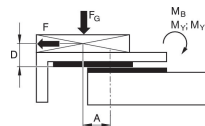
stat.	$M_{B0} = (F_G + F) \cdot D$
dyn.	$M_B = F_G \cdot D$



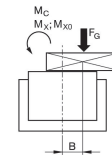
stat.	$M_{A0} = (F_G + F) \cdot B$
dyn.	$M_A = F_G \cdot B$

dyn.	$\frac{M_A}{M_1} + \frac{M_B}{M_2} \leq 1$
stat.	$\frac{M_{A0}}{M_{Z0}} + \frac{M_{B0}}{M_{Y0}} \leq 1$

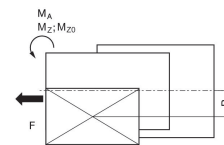
## fattore di correzione (a, d) orizzontale



stat.	$M_{B0} = F_G \cdot A + F \cdot D$
dyn.	$M_B = F_G \cdot A$



stat.	$M_{C0} = F_G \cdot B$
dyn.	$M_C = F_G \cdot B$



stat.	$M_{A0} = F \cdot B$
dyn.	$M_A = 0$

dyn.	$\frac{M_A}{M_1} + \frac{M_B}{M_2} + \frac{M_C}{M_3} \leq 1$
stat.	$\frac{M_{A0}}{M_{Z0}} + \frac{M_{B0}}{M_{Y0}} + \frac{M_{C0}}{M_{X0}} \leq 1$

$F = m \cdot a$   $F_G = m \cdot g$   $a = 1250 \cdot V^2 / H$   
 $F$  = forza ritardo [N]  $F_G$  = forza peso [N]  $m$  = massa di carico [kg]  $a$  = ritardo [m/s<sup>2</sup>]  $g$  = accelerazione terrestre 9,81 [m/s<sup>2</sup>]  $V$  = velocità  $H$  = lunghezza della corsa del silenziatore [mm]

$F = m \cdot a$   $F_G = m \cdot g$   $a = 1250 \cdot V^2 / H$   
 $F$  = forza ritardo [N]  $F_G$  = forza peso [N]  $m$  = massa di carico [kg]  $a$  = ritardo [m/s<sup>2</sup>]  $g$  = accelerazione terrestre 9,81 [m/s<sup>2</sup>]  $V$  = velocità  $H$  = lunghezza della corsa del silenziatore [mm]



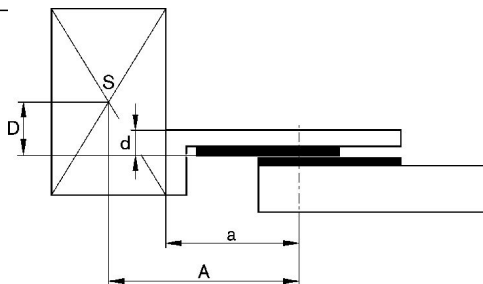
# Minislitta, Serie MSC-HG-EE

R412019032

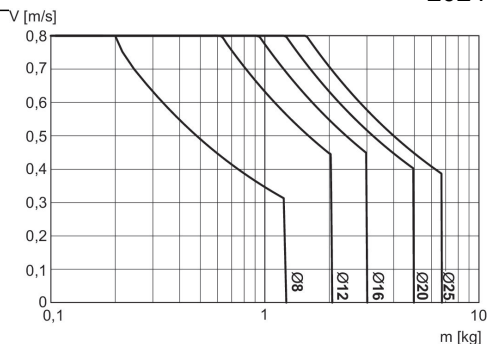
Cilindri  
con guide  
AVENTICS  
Serie MSC

2024-04-06

fattore di correzione (a, d)

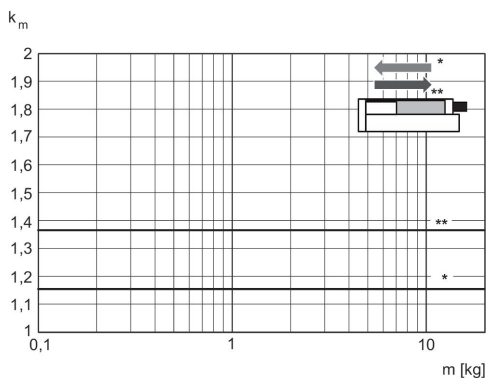


Massa max. spostata



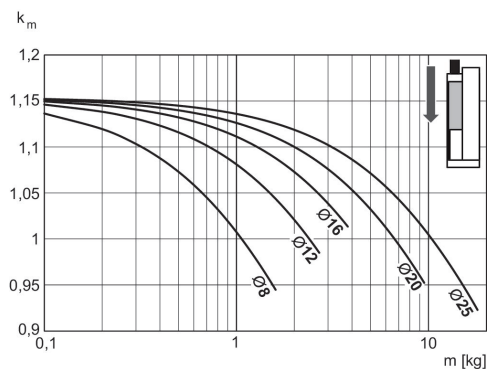
V = velocità [m/s]  
m = massa

Fattore di correzione velocità  
necessaria in entrata e in uscita,  
orizzontale



\* in ingresso  
\*\* in uscita  
 $V = s/1000 \cdot t \cdot km$   
V = velocità [m/s]  
S = corsa

Fattore di correzione velocità  
necessaria in uscita, verticale, verso il  
basso



$V = s/1000 \cdot t \cdot km$   
V = velocità [m/s]  
S = corsa [mm]  
t = tempo [s] per una corsa  
m = massa

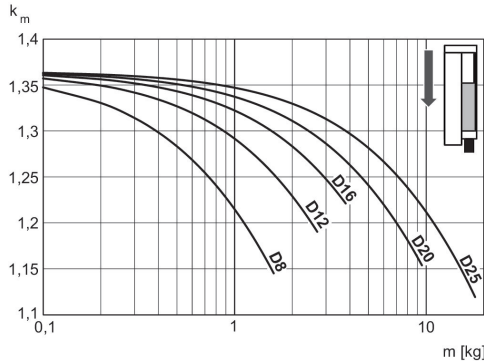
# Minislitta, Serie MSC-HG-EE

R412019032

Cilindri  
con guide  
AVENTICS  
Serie MSC

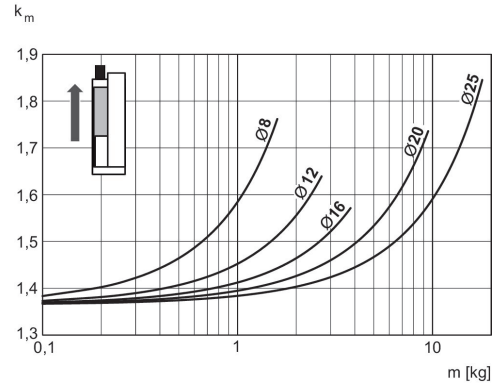
2024-04-06

Fattore di correzione velocità  
necessaria in entrata, verticale, verso  
il basso



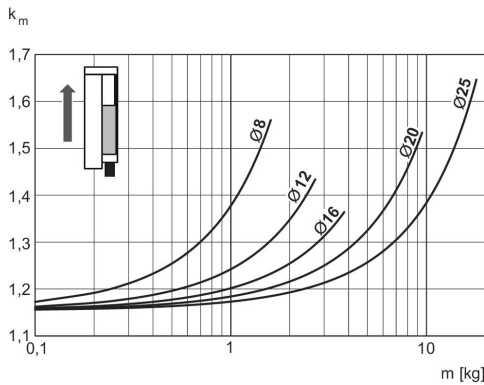
$V = s/1000 \cdot t \cdot km$   
V = velocità [m/s]  
S = corsa [mm]  
t = tempo [s] per una corsa  
m = massa

Fattore di correzione velocità  
necessaria in entrata, verticale, verso  
l'alto



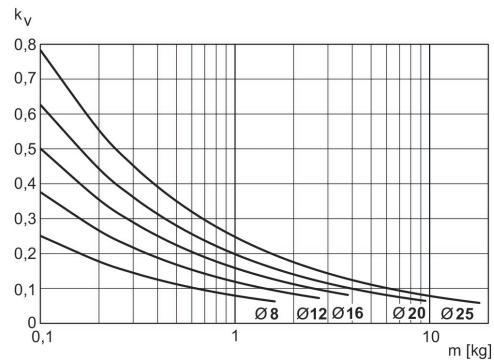
$V = s/1000 \cdot t \cdot km$   
V = velocità [m/s]  
S = corsa [mm]  
t = tempo [s] per una corsa  
m = massa

Fattore di correzione velocità  
necessaria in uscita, verticale, verso  
l'alto



$V = s/1000 \cdot t \cdot km$   
V = velocità [m/s]  
S = corsa [mm]  
t = tempo [s] per una corsa  
m = massa

Velocità max. in uscita



$V = \sqrt{s \cdot kv}$   
V = velocità [m/s]  
S = corsa [mm]  
m = massa

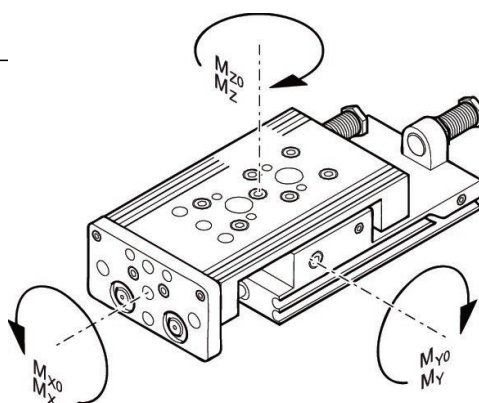
Portata

# Minislitta, Serie MSC-HG-EE

R412019032

Cilindri  
con guide  
AVENTICS  
Serie MSC

2024-04-06



M = coppia max. consentita

## fattore di correzione (a)

Codice	Ø pistone	Corsa	a [mm]	d [mm]	Mx0 coppia statica M [Nm]	My0 coppia statica M [Nm]	Mz0 coppia statica M [Nm]	Mx Coppia dinamica M [Nm]	My Coppia dinamica M [Nm]
R412019204	8	10	45	14	7	7	7	1.1	1.9
R412019205	8	20	50	14	7	7	7	1.1	1.9
R412019206	8	30	60	14	7	7	7	1.1	1.9
R412019207	8	40	70	14	7	7	7	1.1	1.9
R412019208	8	50	80	14	9	13	13	1.3	2.9
R412019209	8	80	125	14	13	25	25	1.3	3.8
R412019190	12	10	54.5	16	20	14	14	4.2	4.4
R412019191	12	20	59.5	16	20	14	14	4.2	4.4
R412019192	12	30	64.5	16	20	14	14	4.2	4.4
R412019193	12	40	74.5	16	20	14	14	4.2	4.4
R412019194	12	50	84.5	16	23	19	19	4.6	5.6
R412019195	12	80	125	16	33	32	32	5.2	8.2
R412019196	12	100	145	16	33	32	32	5.2	8.2
R412019168	16	10	55.5	15	35	25	25	6.5	6.6
R412019169	16	20	60.5	15	35	25	25	6.5	6.6
R412019170	16	30	65.5	15	35	25	25	6.5	6.6
R412019171	16	40	75.5	15	35	25	25	6.5	6.6
R412019172	16	50	85.5	15	38	29	29	7	7.6
R412019173	16	80	126	15	74	58	58	8.7	12.8
R412019174	16	100	146	15	74	58	58	8.7	12.8
R412019175	16	125	198.5	15	88	118	118	15.2	31.2
R412019176	16	150	223.5	15	88	119	119	15.2	31.2
R412018910	20	10	60.5	20	87	57	57	9.6	12
R412018911	20	20	65.5	20	87	57	57	9.6	12
R412018912	20	30	70.5	20	87	57	57	9.6	12
R412018913	20	40	80.5	20	87	57	57	9.6	12
R412018914	20	50	90.5	20	93	65	65	10	13.3
R412018915	20	80	130.5	20	116	99	99	11.7	19
R412018916	20	100	150.5	20	116	99	99	11.7	19

# Minislitta, Serie MSC-HG-EE

R412019032

Cilindri  
con guide  
AVENTICS  
Serie MSC

Codice	Ø pistone	Corsa	a [mm]	d [mm]	Mx0 coppia statica M [Nm]	My0 coppia statica M [Nm]	Mz0 coppia statica M [Nm]	Mx Coppia dinamica M [Nm]	My Coppia dinamica M [Nm]
R412018917	20	125	201	20	126	136	136	19	40.6
R412018918	20	150	233.5	20	126	152	152	19	45.4
R412018919	20	200	296	20	126	179	179	19	53.4
R412019023	25	10	67.5	24	100	90	90	22.9	19.5
R412019024	25	20	72.5	24	100	90	90	22.9	19.5
R412019025	25	30	77.5	24	100	90	90	22.9	19.5
R412019026	25	40	87.5	24	100	90	90	22.9	19.5
R412019027	25	50	96.5	24	100	90	90	15.3	13
R412019028	25	80	137	24	110	129	129	18.8	20.8
R412019029	25	100	157	24	110	129	129	18.8	20.8
R412019030	25	125	201	24	145	180	180	20.4	44.1
R412019031	25	150	236.5	24	145	201	201	20.4	49.2
R412019032	25	200	299	24	145	236	236	20.4	57.8

Codice	Mz Coppia dinamica M [Nm]
R412019204	1.9
R412019205	1.9
R412019206	1.9
R412019207	1.9
R412019208	2.9
R412019209	3.8
R412019190	4.4
R412019191	4.4
R412019192	4.4
R412019193	4.4
R412019194	5.6
R412019195	8.2
R412019196	8.2
R412019168	6.6
R412019169	6.6
R412019170	6.6
R412019171	6.6
R412019172	7.6
R412019173	12.8
R412019174	12.8
R412019175	31.2
R412019176	31.2
R412018910	12
R412018911	12
R412018912	12
R412018913	12
R412018914	13.3
R412018915	19
R412018916	19
R412018917	40.6
R412018918	45.4

# Minislitta, Serie MSC-HG-EE

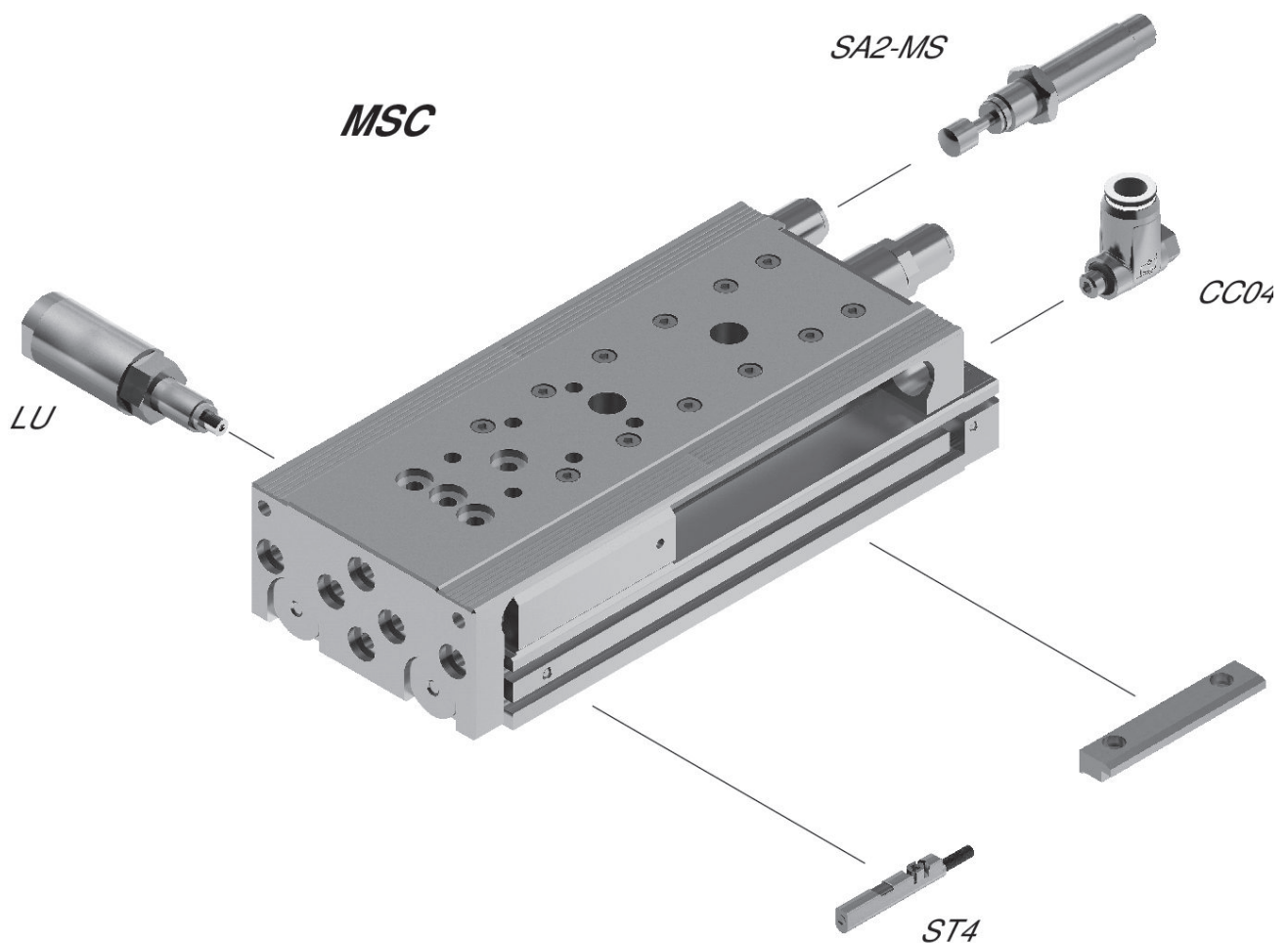
R412019032

Cilindri  
con guide  
AVENTICS  
Serie MSC

2024-04-06

Codice	Mz Coppia di- namica M [Nm]
R412018919	53.4
R412019023	19.5
R412019024	19.5
R412019025	19.5
R412019026	19.5
R412019027	13
R412019028	20.8
R412019029	20.8
R412019030	44.1
R412019031	49.2
R412019032	57.8

## Disegno di riepilogo



NOTA: Questo disegno di riepilogo serve da orientamento per il punto di fissaggio dei diversi accessori al cilindro. Per questo l'illustrazione è stata semplificata. Non sono consentite deduzioni concrete di dati di misurazione.

# Minislitta, Serie MSC-HG-EE

R412019032

Cilindri  
con guide  
AVENTICS  
Serie MSC

2024-04-06

## Peso delle parti mobili [kg]

Ø pistone	S=10	S=20	S=30	S=40	S=50	S=80	S=100	S=125	S=150
8	0.14	0.14	0.155	0.165	0.195	0.265	–	–	–
12	0.255	0.255	0.26	0.28	0.315	0.403	0.46	–	–
16	0.375	0.375	0.375	0.4	0.45	0.615	0.65	0.725	0.765
20	0.655	0.655	0.655	0.69	0.765	0.985	1.035	1.2	1.29
25	1	1	1	1.1	1.225	1.45	1.625	1.885	2.085

Ø pistone	S=200
8	–
12	–
16	–
20	1.54
25	2.445