

Mini-chariot, Série MSC-HG-EE

R412019031

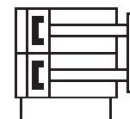
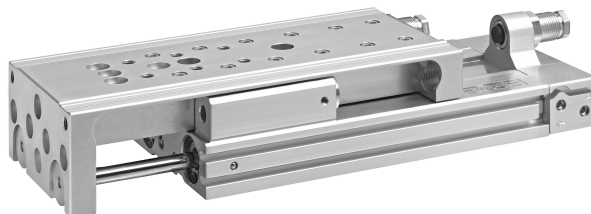
Vérins de
guidage
AVENTICS
série MSC

2024-04-06

Vérins de guidage AVENTICS série MSC

De forme compacte, les mini-chariots AVENTICS série MSC nécessitent un espace de montage minime et peuvent être configurés de manière optimale pour quasiment toutes les tâches de manipulation automatisées.

Sa vaste gamme de possibilités de configuration fait du mini-chariot un composant de manipulation véritablement universel. Son fonctionnement précis et fiable, couplé à une configuration personnalisée, taillée sur mesure pour l'application concernée, permettent au mini-chariot de jouer le rôle d'un actionneur pour une manipulation efficace. Le modèle de série MSC offre une absorption de couple élevée et une stabilité maximale. De plus, il présente de nombreuses caractéristiques techniques qui garantissent des fonctions adaptées de manière optimale et des processus de maintenance simplifiée. La connexion rapide, sécurisée et efficace avec l'interface Easy2-Combine permet de combiner les mini-chariots à d'autres composants d'un système de manipulation, sans plaques de montage supplémentaires.



Données techniques

Secteur	Industrie
Ø du piston	25 mm
Course	150 mm
Principe de fonctionnement	À double effet
Easy2Combine	Compatible
Piston double	Avec piston double
Orifice	G 1/8
Amortissement	élastique
Pression de service min.	1 bar
Pression de service maxi	10 bar
Température ambiante min.	0 °C
Température ambiante max.	60 °C
Fluide	Air comprimé
Force du piston entrante, théorique	520 N
Force du piston sortante, théorique	619 N
Vitesse maxi	0.8 m/s
Longueur d'amortissement	1.6 mm
Énergie d'amortissement	0.5 J
Teneur en huile de l'air comprimé min.	0 mg/m ³

Mini-chariot, Série MSC-HG-EE

R412019031

Vérins de
guidage
AVENTICS
série MSC

2024-04-06

Teneur en huile de l'air comprimé Maxi.	1 mg/m ³
Taille de particule max.	5 µm
Pression	6,3 bar
Avec guidage à billes intégré	Avec guidage à billes intégré « High Performance »
Poids	5.37 kg

Matériau

Matériau boîtiers	Aluminium
Surface Boîtier	anodisé
Matériau tige de piston	Acier inoxydable
Matériau plaque frontale	Aluminium
Surface Plaque frontale	anodisé
Matériau joints	Polyuréthane (PUR)
Matériau table de guidage	Aluminium
Surface Table de guidage	anodisé
Matériau rail de guidage	Acier, chromé
Surface rail de guidage	trempe
Matériau anneaux de centrage	Acier inoxydable
Référence	R412019031

Informations techniques

Répétabilité après 100 courses consécutives : 0,3 mm

Modèle au sol avec raccords pneumatiques arrière et latéral

Les courses intermédiaires peuvent être configurées.

Fourniture : anneaux de centrage inclus

R1 = plage de réglage de la course de sortie

R2 = plage de réglage de la course de retour

Ø 8 a une autre surface de référence.

Le point de rosée sous pression doit se situer à au moins 15 °C sous la température ambiante et la température du fluide et peut atteindre max. 3 °C .

La teneur en huile de l'air comprimé doit rester constante tout au long de la durée de vie.

Exclusivement utiliser des huiles autorisées par AVENTICS. Pour de plus amples informations, se reporter au document « Informations techniques » (disponible dans le <https://www.emerson.com/en-us/support>).

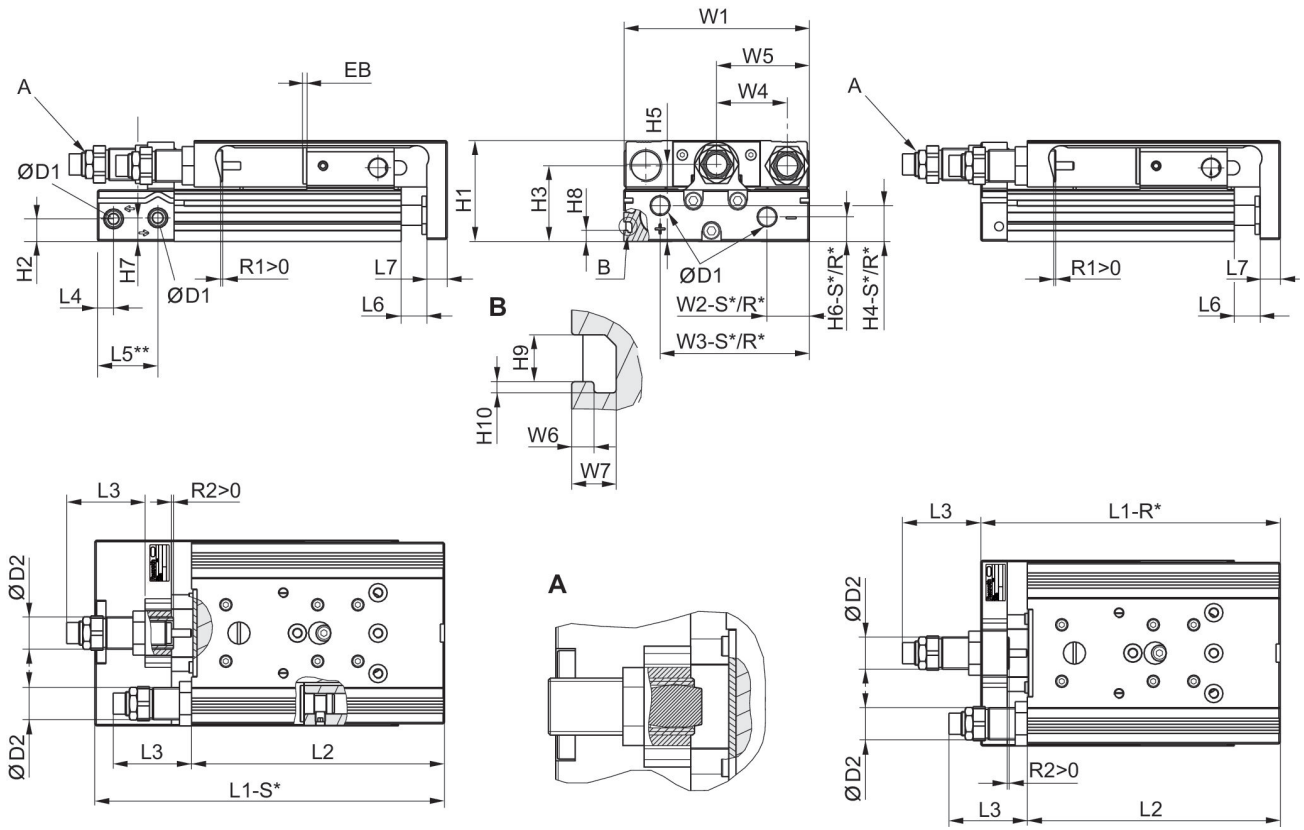
Mini-chariot, Série MSC-HG-EE

R412019031

Vérins de guidage
AVENTICS
série MSC

2024-04-06

Dimensions



R* : modèle au sol avec raccords pneumatiques arrière uniquement
S* : modèle au sol avec raccords pneumatiques arrière et latéral
** Ø 8 a une autre surface de référence.

Dimensions

Ø du piston	Ø D1	Ø D2	H1	H2	H3	H4-R	H4-S	H5	H6-R
8	M5	M10x1	28	9.6	20.5	-	7.5	19.5	-
12	M5	M12x1	34	5.7	25	11.2	11.2	24.5	5.7
16	M5	M12x1	40	7.2	29	12.2	12.2	31	7.7
20	G 1/8	M16x1,5	50	11.2	37.5	17.3	17.3	38.2	11.7
25	G 1/8	M18x1,5	60	14.2	44	15.5	22.9	46.5	13.2

Ø du piston	H6-S	H7	H8	H9	H10	L3 Maxi	L4	L5 2)	L6
8	5.5	18	-	-	-	16	9.8	-	1.9
12	5.7	8.3	-	-	-	20.2	7.2	22.5	2
16	7.7	11.2	-	-	-	18.4	6.5	17.7	2
20	12.2	11.7	5.5	4.2	1	27.9	8	30	2.1
25	21.7	16.2	6.9	5.2	1.5	29.2	9	31	2.1

Ø du piston	L7	R2 Maxi	W1	W2-R	W2-S	W3-R	W3-S	W4	W5
8	6	9.1	50.2	-	19.3	-	30.5	18	W1/2
12	8	14	66	28.8	28.8	53	53	24.5	W1/2

Mini-chariot, Série MSC-HG-EE

R412019031

Vérins de guidage
AVENTICS
série MSC

Ø du piston	L7	R2 Maxi	W1	W2-R	W2-S	W3-R	W3-S	W4	W5
16	10	12.4	76	31	31	60.5	60.5	30	W1/2
20	10	19.9	92	10	21	74	74	35	W1/2
25	12	22.2	112	11	14	92	92	44	W1/2

Ø du piston	W6	W7
8	-	-
12	-	-
16	-	-
20	2	4
25	2.5	4.8

Dimensions dépendantes de la course

Ø du piston	S=10 EB	S=20 EB	S=30 EB	S=40 EB	S=50 EB	S=80 EB	S=100 EB	S=125 EB	S=150 EB
8	12	2	2	2	2	2	-	-	-
12	22	12	2	2	2	2	2	-	-
16	22	12	2	2	2	2	2	2	2
20	22	12	2	2	2	2	2	2	2
25	22	12	2	2	2	2	2	2	2

Ø du piston	S=200 EB	S=10 L1-R	S=20 L1-R	S=30 L1-R	S=40 L1-R	S=50 L1-R	S=80 L1-R	S=100 L1-R	S=125 L1-R
8	-	-	-	-	-	-	-	-	-
12	-	101	101	101	111	126	172	192	-
16	-	103.5	103.5	103.5	113.5	128.5	174.5	194.5	283
20	2	115	115	115	125	140	185	205	289.5
25	2	128.5	128.5	128.5	138.5	151.5	197.5	217.5	294.5

Ø du piston	S=150 L1-R	S=200 L1-R	S=10 L1-S	S=20 L1-S	S=30 L1-S	S=40 L1-S	S=50 L1-S	S=80 L1-S	S=100 L1-S
8	-	-	81.7	81.7	91.7	101.7	121.7	171.7	-
12	-	-	117.9	117.9	117.9	127.9	142.9	188.9	208.9
16	308	-	114.4	114.4	114.4	124.4	139.4	185.4	205.4
20	329.5	404.5	139.9	139.9	139.9	149.9	164.9	209.9	229.9
25	334.5	409.5	152.2	152.2	152.2	162.2	175.2	221.2	241.2

Ø du piston	S=125 L1-S	S=150 L1-S	S=200 L1-S	S=10 L2	S=20 L2	S=30 L2	S=40 L2	S=50 L2	S=80 L2
8	-	-	-	73.5	73.5	83.5	93.5	113.5	163.5
12	-	-	-	88.8	88.8	88.8	98.8	113.8	159.8
16	293.9	318.9	-	90.4	90.4	90.4	100.4	115.4	161.4
20	314.4	354.4	429.4	100.5	100.5	100.5	110.5	125.5	170.5
25	318.2	358.2	433.2	111.5	111.5	111.5	121.5	134.5	180.5

Ø du piston	S=100 L2	S=125 L2	S=150 L2	S=200 L2	S=10 R1 Maxi	S=20 R1 Maxi	S=30 R1 Maxi	S=40 R1 Maxi	S=50 R1 Maxi
8	-	-	-	-	9.2	9.2	9.2	9.2	9.2
12	179.8	-	-	-	7.7	7.7	7.7	7.7	7.7
16	181.4	269.9	294.9	-	10.7	10.7	10.7	10.7	10.7
20	190.5	275	315	390	18.4	18.4	18.4	18.4	18.4

Mini-chariot, Série MSC-HG-EE

R412019031

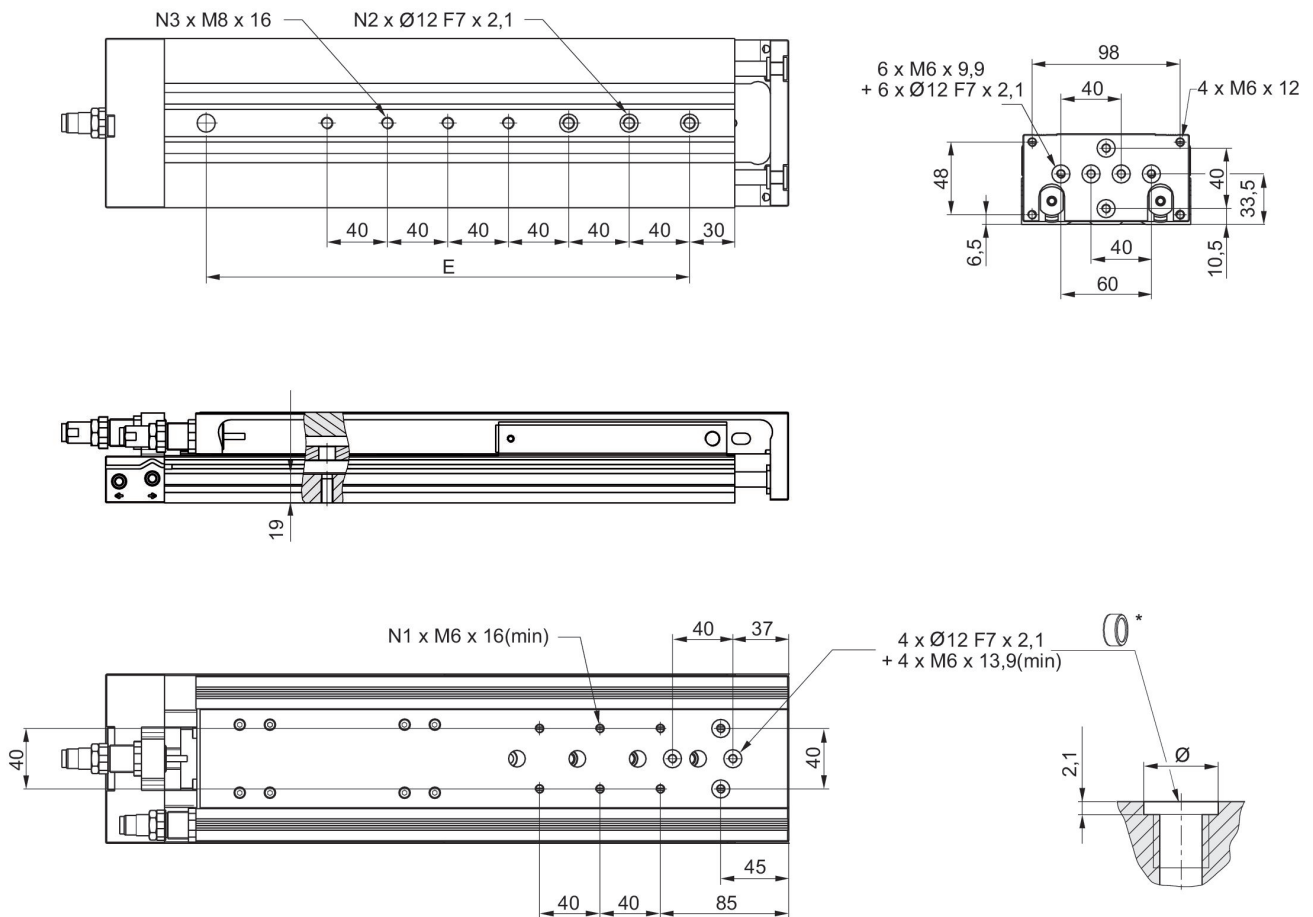
Vérins de guidage
AVENTICS
série MSC

Ø du piston	S=100 L2	S=125 L2	S=150 L2	S=200 L2	S=10 R1 Maxi	S=20 R1 Maxi	S=30 R1 Maxi	S=40 R1 Maxi	S=50 R1 Maxi
25	200.5	277.5	317.5	392.5	17.5	17.5	17.5	17.5	17.5

2024-04-06

Ø du piston	S=80 R1 Maxi	S=100 R1 Maxi	S=125 R1 Maxi	S=150 R1 Maxi	S=200 R1 Maxi
8	9.2	-	-	-	-
12	7.7	7.7	-	-	-
16	10.7	10.7	10.7	10.7	-
20	18.4	18.4	18.4	18.4	18.4
25	17.5	17.5	17.5	17.5	17.5

Dimensions MSC-25



* = anneaux de centrage

Référence	Ø du piston	Course	E	N1	N2	N3
R412019030	25	125	200	4	4	5
R480643827	25	125	200	4	4	5
R412019041	25	125	200	4	4	5

Mini-chariot, Série MSC-HG-EE

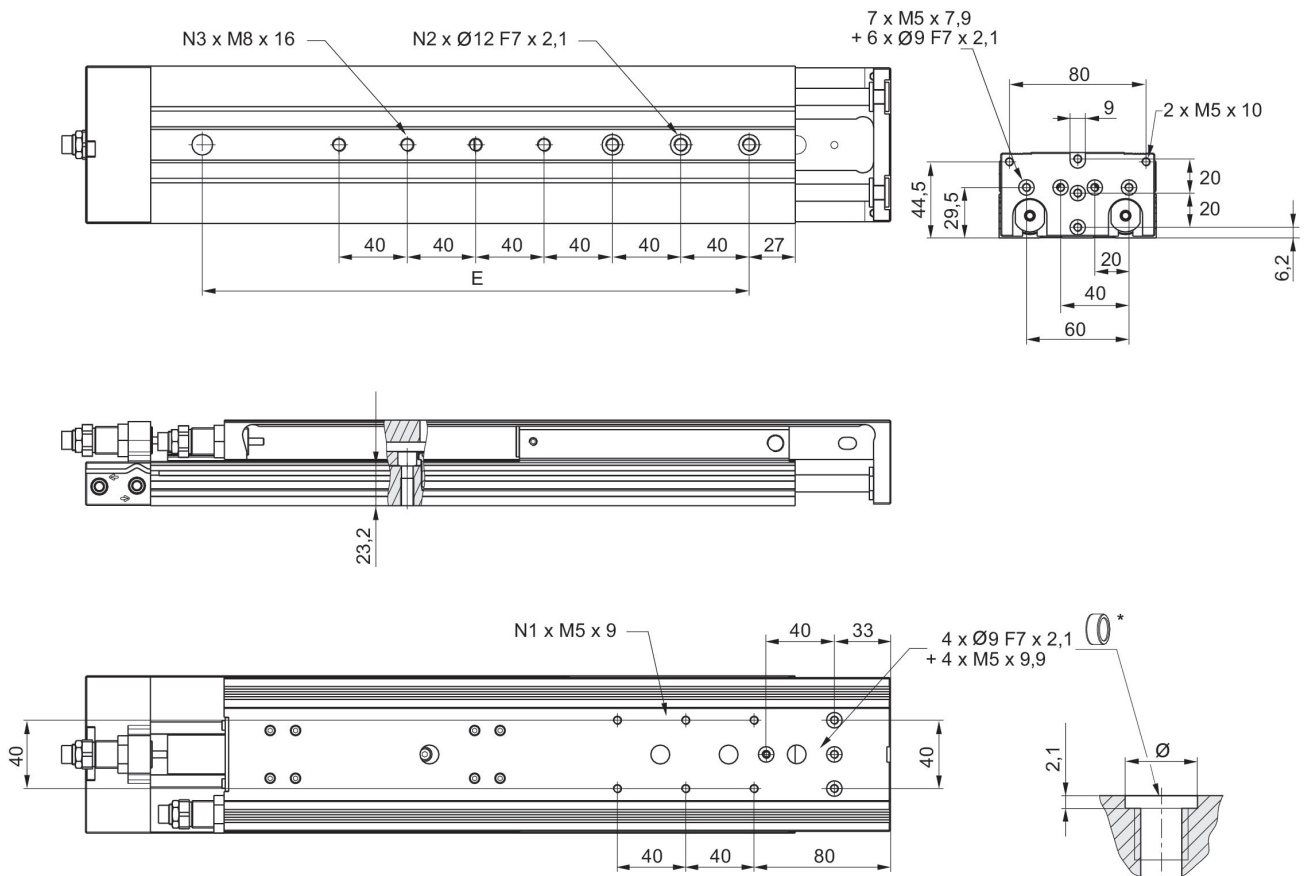
R412019031

Vérins de guidage
AVENTICS
série MSC

2024-04-06

Référence	Ø du piston	Course	E	N1	N2	N3
R480640211	25	125	200	4	4	5
R412019031	25	150	240	6	4	5
R480643828	25	150	240	6	4	5
R412019042	25	150	240	6	4	5
R480640212	25	150	240	6	4	5
R412019032	25	200	320	6	4	7
R480643829	25	200	320	6	4	7
R412019043	25	200	320	6	4	7
R480640213	25	200	320	6	4	7

Dimensions MSC-20



* = anneaux de centrage

Référence	Ø du piston	Course	E	N1	N2	N3
R412018917	20	125	200	6	4	5
R480643817	20	125	200	6	4	5
R412019005	20	125	200	6	4	5
R480640205	20	125	200	6	4	5

Mini-chariot, Série MSC-HG-EE

R412019031

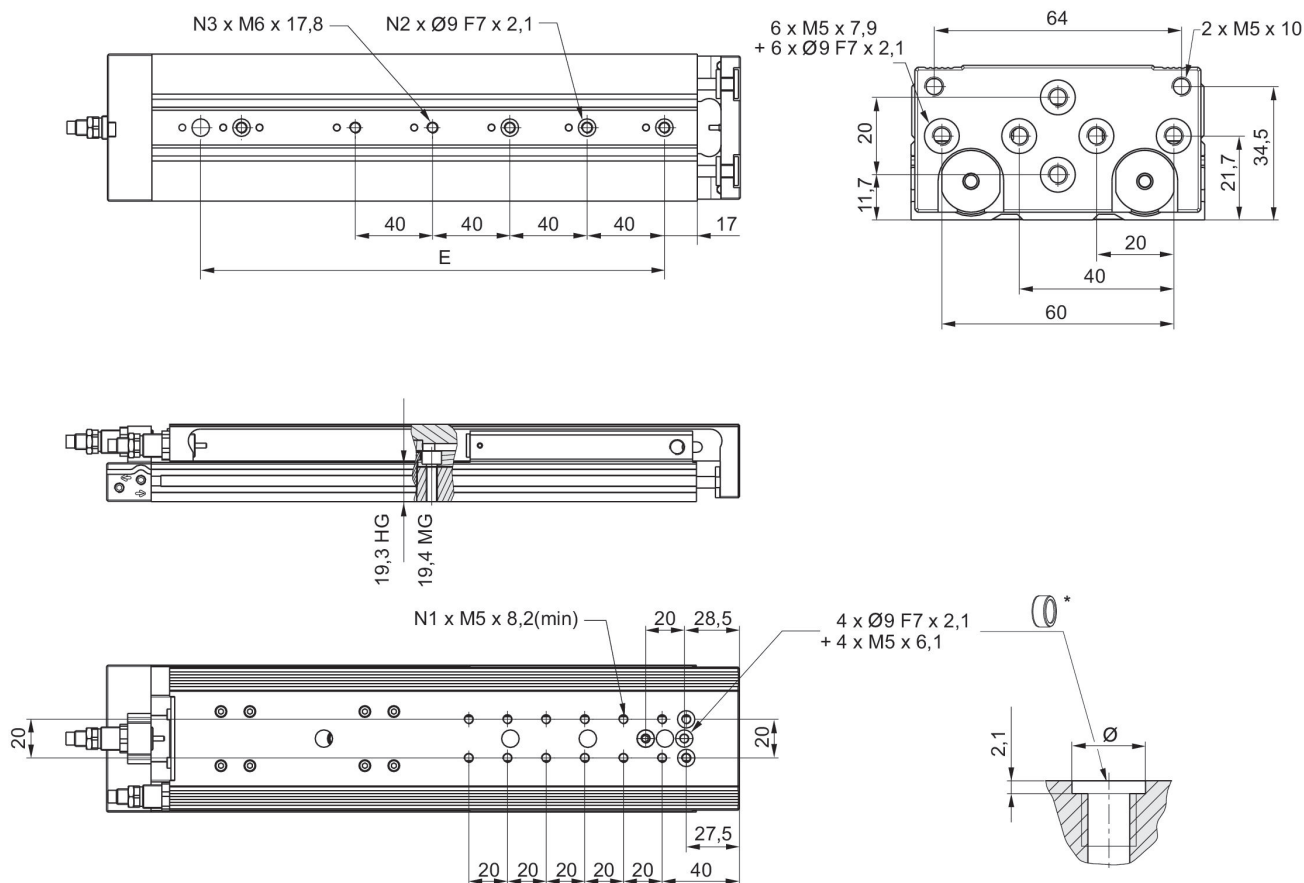
Vérins de guidage
AVENTICS
série MSC

2024-04-06

Référence	Ø du piston	Course	E	N1	N2	N3
R412018918	20	150	240	6	4	5
R480643818	20	150	240	6	4	5
R412019006	20	150	240	6	4	5
R480640206	20	150	240	6	4	5
R412018919	20	200	320	6	4	7
R480643819	20	200	320	6	4	7
R412019007	20	200	320	6	4	7
R480640207	20	200	320	6	4	7

Dimensions

MSC-16



* = anneaux de centrage

Référence	Ø du piston	Course	E	N1	N2	N3
R412019175	16	125	200	12	4	5
R480643808	16	125	200	12	4	5
R412019188	16	125	200	12	4	5
R480640200	16	125	200	12	4	5

Mini-chariot, Série MSC-HG-EE

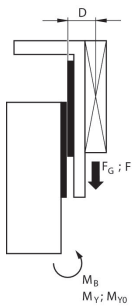
R412019031

Vérins de guidage
AVENTICS
série MSC

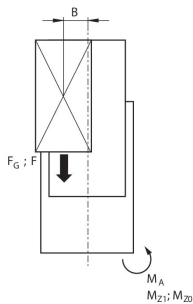
2024-04-06

Référence	Ø du piston	Course	E	N1	N2	N3
R412019176	16	150	240	12	4	5
R480643809	16	150	240	12	4	5
R412019189	16	150	240	12	4	5
R480640201	16	150	240	12	4	5

Facteurs de correction (a, d) Vertical



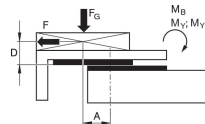
stat.	$M_{B0} = (F_G + F) \cdot D$
dyn.	$M_B = F_G \cdot D$



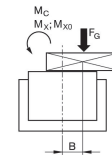
stat.	$M_{A0} = (F_G + F) \cdot B$
dyn.	$M_A = F_G \cdot B$

dyn.	$\frac{M_A}{M_1} + \frac{M_B}{M_2} \leq 1$
stat.	$\frac{M_{A0}}{M_{Z0}} + \frac{M_{B0}}{M_{Y0}} \leq 1$

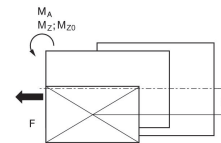
Facteurs de correction (a, d) Horizontale



stat.	$M_{B0} = F_G \cdot A + F \cdot D$
dyn.	$M_B = F_G \cdot A$



stat.	$M_{C0} = F_G \cdot B$
dyn.	$M_C = F_G \cdot B$



stat.	$M_{A0} = F \cdot B$
dyn.	$M_A = 0$

dyn.	$\frac{M_A}{M_1} + \frac{M_B}{M_2} + \frac{M_C}{M_3} \leq 1$
stat.	$\frac{M_{A0}}{M_{Z0}} + \frac{M_{B0}}{M_{Y0}} + \frac{M_{C0}}{M_{X0}} \leq 1$

$F = m \cdot a$ $F_G = m \cdot g$ $a = 1250 \cdot V^2 / H$

F = effort retardateur [N] F_G = force du poids [N] m = masse de charge [kg]
a = temporisation [m/s²] g = accélération due à la gravité 9,81 [m/s²] V =
vitesse H = longueur de course de l'amortisseur [mm]

$F = m \cdot a$ $F_G = m \cdot g$ $a = 1250 \cdot V^2 / H$

F = effort retardateur [N] F_G = force du poids [N] m = masse de charge [kg]
a = temporisation [m/s²] g = accélération due à la gravité 9,81 [m/s²] V =
vitesse H = longueur de course de l'amortisseur [mm]

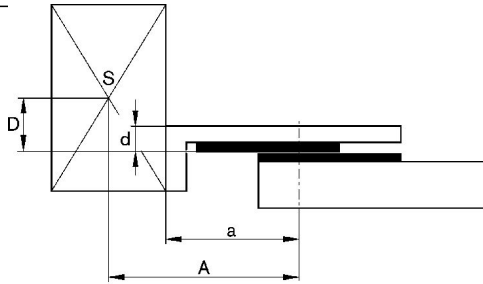
Mini-chariot, Série MSC-HG-EE

R412019031

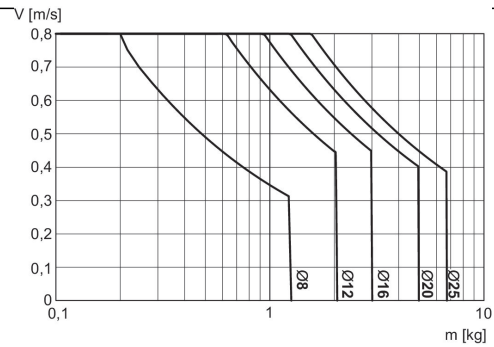
Vérins de guidage
AVENTICS
série MSC

2024-04-06

Facteurs de correction (a, d)

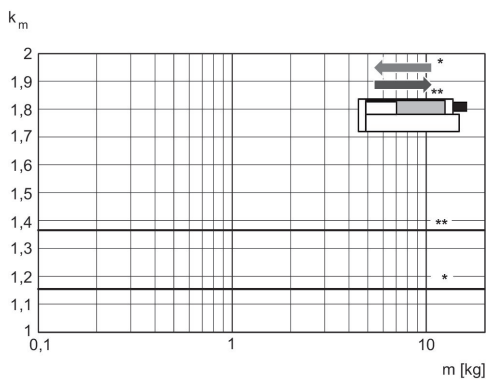


Masse en mouvement maximale



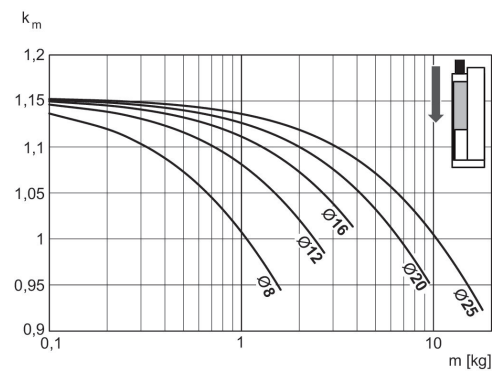
V = vitesse [m/s]
m = masse

Facteur de correction vitesse entrante et sortante, horizontale requise



* Entrant
** Sortante
 $V = s/1000 \cdot t \cdot km$
V = vitesse [m/s]
S = course

Facteur de correction vitesse sortante, verticale, vers le bas requise



$V = s/1000 \cdot t \cdot km$
V = vitesse [m/s]
S = course [mm]
t = durée [s] d'une course
m = masse

Mini-chariot, Série MSC-HG-EE

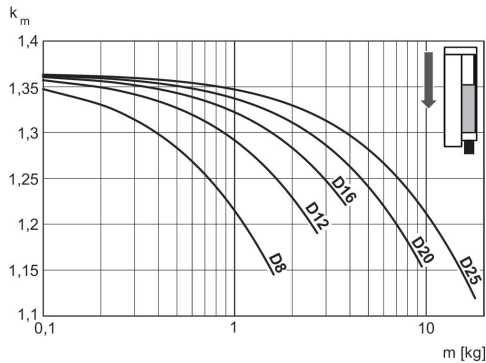
R412019031

Vérins de guidage
AVENTICS
série MSC

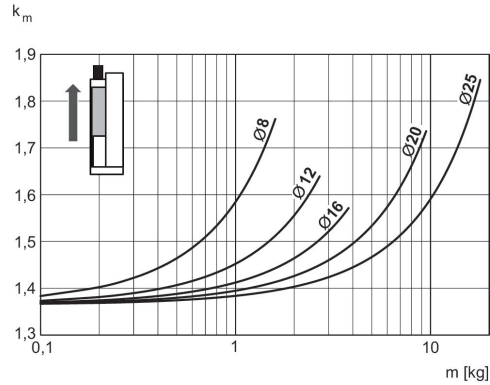
2024-04-06

Facteur de correction vitesse entrante, verticale, vers le bas requise

Facteur de correction vitesse entrante, verticale, vers le haut requise



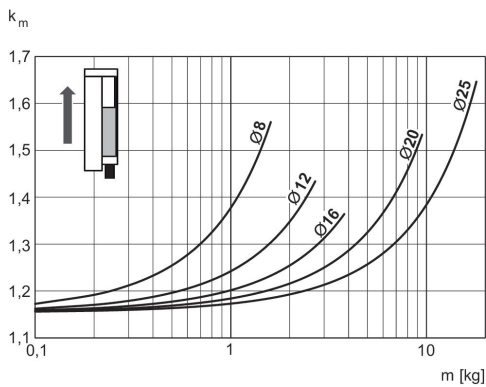
$V = s/1000 \cdot t \cdot km$
V = vitesse [m/s]
S = course [mm]
t = durée [s] d'une course
m = masse



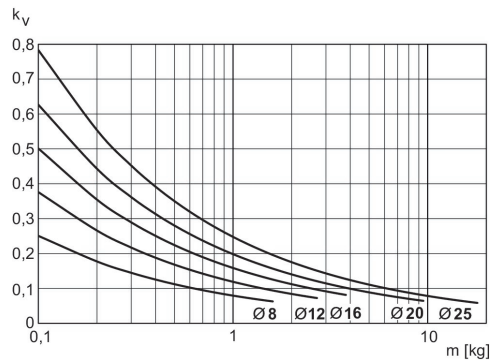
$V = s/1000 \cdot t \cdot km$
V = vitesse [m/s]
S = course [mm]
t = durée [s] d'une course
m = masse

Facteur de correction vitesse sortante, verticale, vers le haut requise

Vitesse sortante maxi



$V = s/1000 \cdot t \cdot km$
V = vitesse [m/s]
S = course [mm]
t = durée [s] d'une course
m = masse



$V = \sqrt{s} \cdot kv$
V = vitesse [m/s]
S = course [mm]
m = masse

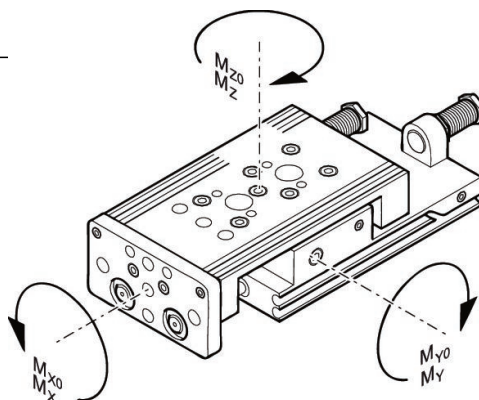
Capacité de levage

Mini-chariot, Série MSC-HG-EE

R412019031

Vérins de guidage
AVENTICS
série MSC

2024-04-06



M = couple max. admissible

Facteurs de correction (a)

Référence	Ø du piston	Course	a [mm]	d [mm]	Mx0 Couple statique M [Nm]	My0 Couple statique M [Nm]	Mz0 Couple statique M [Nm]	Mx Couple dynamique M [Nm]	My Couple dynamique M [Nm]
R412019204	8	10	45	14	7	7	7	1.1	1.9
R412019205	8	20	50	14	7	7	7	1.1	1.9
R412019206	8	30	60	14	7	7	7	1.1	1.9
R412019207	8	40	70	14	7	7	7	1.1	1.9
R412019208	8	50	80	14	9	13	13	1.3	2.9
R412019209	8	80	125	14	13	25	25	1.3	3.8
R412019190	12	10	54.5	16	20	14	14	4.2	4.4
R412019191	12	20	59.5	16	20	14	14	4.2	4.4
R412019192	12	30	64.5	16	20	14	14	4.2	4.4
R412019193	12	40	74.5	16	20	14	14	4.2	4.4
R412019194	12	50	84.5	16	23	19	19	4.6	5.6
R412019195	12	80	125	16	33	32	32	5.2	8.2
R412019196	12	100	145	16	33	32	32	5.2	8.2
R412019168	16	10	55.5	15	35	25	25	6.5	6.6
R412019169	16	20	60.5	15	35	25	25	6.5	6.6
R412019170	16	30	65.5	15	35	25	25	6.5	6.6
R412019171	16	40	75.5	15	35	25	25	6.5	6.6
R412019172	16	50	85.5	15	38	29	29	7	7.6
R412019173	16	80	126	15	74	58	58	8.7	12.8
R412019174	16	100	146	15	74	58	58	8.7	12.8
R412019175	16	125	198.5	15	88	118	118	15.2	31.2
R412019176	16	150	223.5	15	88	119	119	15.2	31.2
R412018910	20	10	60.5	20	87	57	57	9.6	12
R412018911	20	20	65.5	20	87	57	57	9.6	12
R412018912	20	30	70.5	20	87	57	57	9.6	12
R412018913	20	40	80.5	20	87	57	57	9.6	12
R412018914	20	50	90.5	20	93	65	65	10	13.3
R412018915	20	80	130.5	20	116	99	99	11.7	19
R412018916	20	100	150.5	20	116	99	99	11.7	19

Mini-chariot, Série MSC-HG-EE

R412019031

Vérins de guidage
AVENTICS
série MSC

Référence	Ø du piston	Course	a [mm]	d [mm]	Mx0 Couple statique M [Nm]	My0 Couple statique M [Nm]	Mz0 Couple statique M [Nm]	Mx Couple dynamique M [Nm]	My Couple dynamique M [Nm]
R412018917	20	125	201	20	126	136	136	19	40.6
R412018918	20	150	233.5	20	126	152	152	19	45.4
R412018919	20	200	296	20	126	179	179	19	53.4
R412019023	25	10	67.5	24	100	90	90	22.9	19.5
R412019024	25	20	72.5	24	100	90	90	22.9	19.5
R412019025	25	30	77.5	24	100	90	90	22.9	19.5
R412019026	25	40	87.5	24	100	90	90	22.9	19.5
R412019027	25	50	96.5	24	100	90	90	15.3	13
R412019028	25	80	137	24	110	129	129	18.8	20.8
R412019029	25	100	157	24	110	129	129	18.8	20.8
R412019030	25	125	201	24	145	180	180	20.4	44.1
R412019031	25	150	236.5	24	145	201	201	20.4	49.2
R412019032	25	200	299	24	145	236	236	20.4	57.8

Référence	Mz Couple dynamique M [Nm]
R412019204	1.9
R412019205	1.9
R412019206	1.9
R412019207	1.9
R412019208	2.9
R412019209	3.8
R412019190	4.4
R412019191	4.4
R412019192	4.4
R412019193	4.4
R412019194	5.6
R412019195	8.2
R412019196	8.2
R412019168	6.6
R412019169	6.6
R412019170	6.6
R412019171	6.6
R412019172	7.6
R412019173	12.8
R412019174	12.8
R412019175	31.2
R412019176	31.2
R412018910	12
R412018911	12
R412018912	12
R412018913	12
R412018914	13.3
R412018915	19
R412018916	19

Mini-chariot, Série MSC-HG-EE

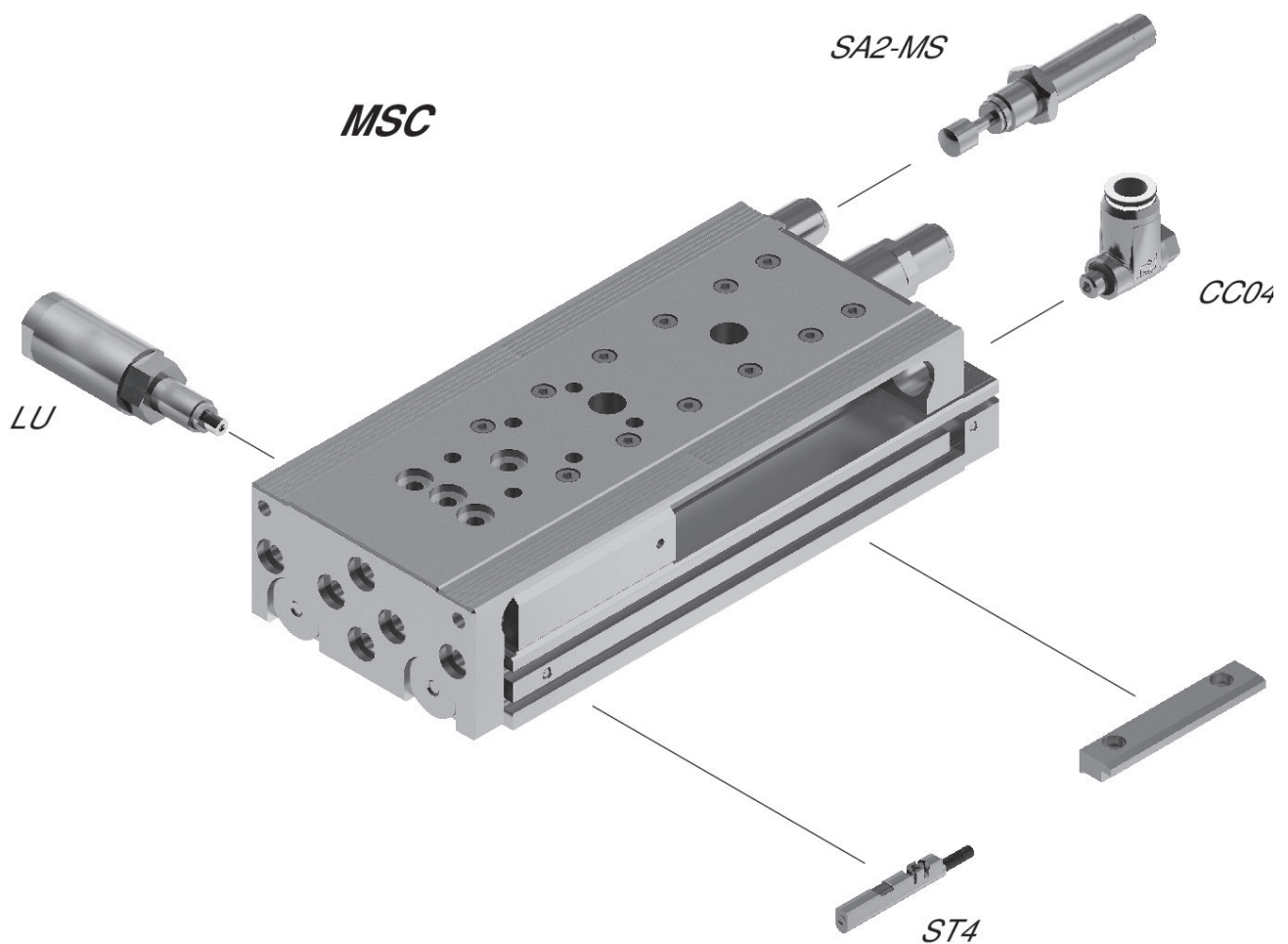
R412019031

Vérins de guidage
AVENTICS
série MSC

2024-04-06

Référence	Mz Couple dynamique M [Nm]
R412018917	40.6
R412018918	45.4
R412018919	53.4
R412019023	19.5
R412019024	19.5
R412019025	19.5
R412019026	19.5
R412019027	13
R412019028	20.8
R412019029	20.8
R412019030	44.1
R412019031	49.2
R412019032	57.8

Plan d'ensemble



REMARQUE: ce plan d'ensemble permet de savoir à quel endroit du vérin les différents accessoires doivent être fixés. A cet effet, la représentation a été simplifiée. C'est pourquoi il ne peut en découler aucune déduction concrète concernant les réalités dimensionnelles.

Mini-chariot, Série MSC-HG-EE

R412019031

Vérins de
guidage
AVENTICS
série MSC

2024-04-06

Poids des pièces mobiles [kg]

Ø du piston	S=10	S=20	S=30	S=40	S=50	S=80	S=100	S=125	S=150
8	0.14	0.14	0.155	0.165	0.195	0.265	–	–	–
12	0.255	0.255	0.26	0.28	0.315	0.403	0.46	–	–
16	0.375	0.375	0.375	0.4	0.45	0.615	0.65	0.725	0.765
20	0.655	0.655	0.655	0.69	0.765	0.985	1.035	1.2	1.29
25	1	1	1	1.1	1.225	1.45	1.625	1.885	2.085

Ø du piston	S=200
8	–
12	–
16	–
20	1.54
25	2.445