

Minicarro, Série MSC-HG-EE

R412019030

AVENTICS
série MSC
Cilindros
com
unidade

AVENTICS série MSC Cilindros com unidade guia

Os minicarros da série MSC da AVENTICS têm um design compacto, requerem espaço mínimo de instalação e podem ser configurados de maneira ideal para praticamente qualquer tarefa automatizada de processamento. Uma ampla gama de opções de configuração fazem do minicarro um componente de processamento realmente universal. Operação precisa e confiável, combinada com uma configuração personalizada e adaptada à aplicação específica, esses atributos permitem que os minicarros assumam o papel do atuador no processamento eficiente. A série MSC oferece alta absorção de torque e estabilidade máxima. Além disso, ela fornece recursos técnicos que garantem funções ajustadas de forma ideal e processos com fácil manutenção. Rápidos, seguros e eficientemente conectados com a interface Easy-2-Combine especial, os minicarros podem ser combinados com os outros componentes de um sistema de processamento sem placas de montagem adicionais.



Dados técnicos

Setor	Indústria
Ø De pistão	25 mm
Curso	125 mm
Princípio de ação	com efeito duplo
Easy2Combine	apto
pistão duplo	com pistão duplo
Conexão	G 1/8
Amortecimento	elástico
Pressão de operação mín.	1 bar
Pressão de operação máx	10 bar
Temperatura ambiente mín.	0 °C
Temperatura ambiente máx.	60 °C
Fluido	Ar comprimido
Força de pistão em retração, teoricamente	520 N
Força de pistão em extensão, teoricamente	619 N
Velocidade máx.	0.8 m/s
Comprimento de amortecimento	1.6 mm
Energia de amortecimento	0.5 J
Teor de óleo do ar comprimido min.	0 mg/m ³

Minicarro, Série MSC-HG-EE

R412019030

AVENTICS
série MSC
Cilindros
com
unidade
guia

Teor de óleo do ar comprimido máx.	1 mg/m ³	2024-04-06
Tamanho máx. da partícula	5 µm	
Pressão para definir as forças de pistão	6,3 bar	
com guia de esfera sobre régua integrada	Com guia linear com patins de esferas "High Performance" integrada"	
Peso	4.75 kg	

Material

Material de caixa	Alumínio
Superfície Caixa	anodizado
Material haste do pistão	Aço inoxidável
Material placa dianteira	Alumínio
Superfície Placa dianteira	anodizado
Material de vedações	Poliuretano
Material mesa guia	Alumínio
Superfície Mesa guia	anodizado
Material trilho guia	Aço, cromado
Superfície Trilho guia	temperado
Material anéis centralizadores	Aço inoxidável
Nº de material	R412019030

Informações técnicas

Precisão de repetibilidade após 100 cursos sucessivos: 0,3 mm

Versão de chão com conexões de ar traseiras e laterais

Cursos intermediários podem ser configurados.

Lote de fornecimento: incl. anéis centralizadores

R1 = Área de ajuste de curso para curso de avanço

R2 = Área de ajuste de curso para curso de retorno

Ø 8 tem outra área de referência.

O ponto de condensação de pressão deve ser pelo menos 15 °C abaixo da temperatura ambiente e do fluido e um máximo de 3 °C .

O teor de óleo do ar comprimido deve permanecer constante durante toda a vida útil.

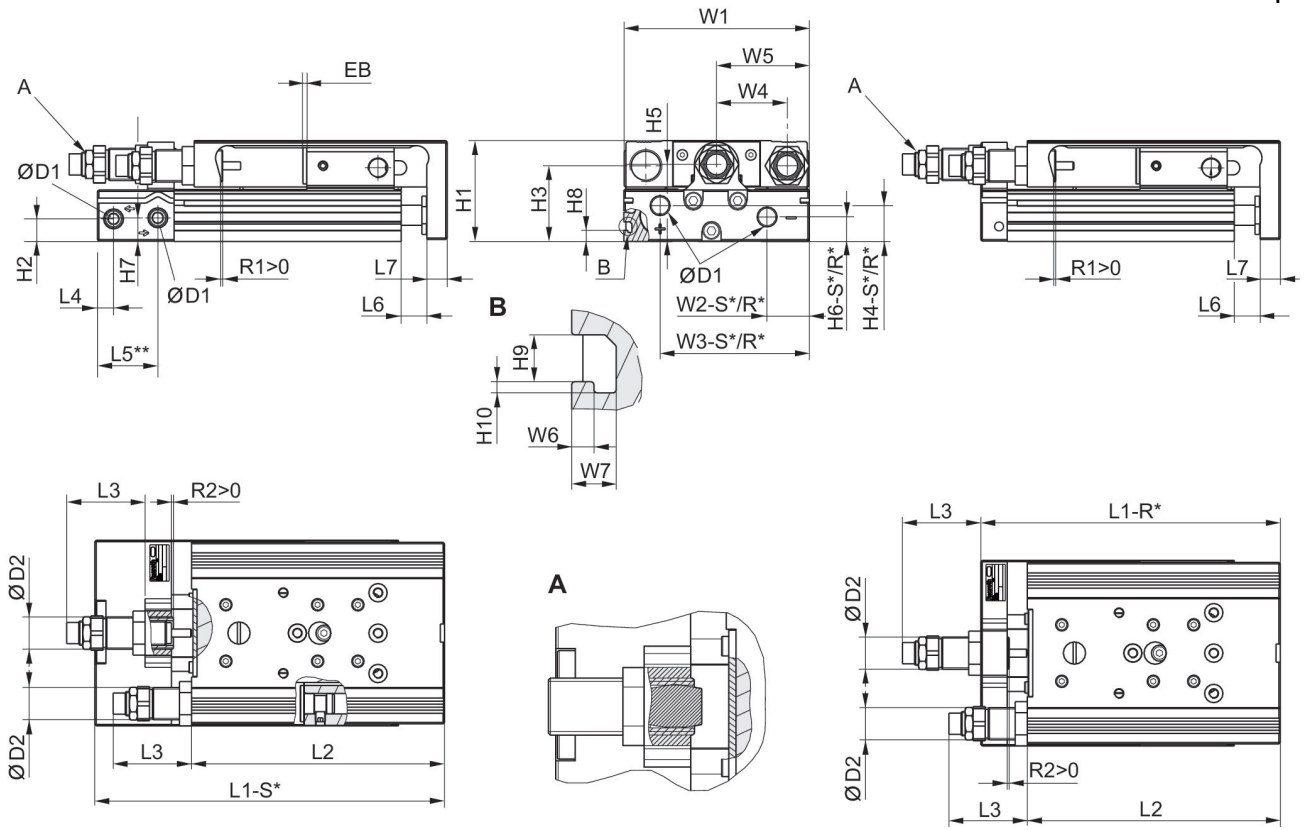
Por favor, use exclusivamente óleos autorizados pela AVENTICS. Para mais informações consulte o documento "Informações técnicas" (disponíveis no <https://www.emerson.com/en-us/support>).

Minicarro, Série MSC-HG-EE

R412019030

AVENTICS
série MSC
Cilindros
com
unidade

Dimensões



R*: versão de chão com conexões de ar apenas traseiras
S*: versão de chão com conexões de ar traseiras e laterais
** Ø 8 tem outra área de referência.

Dimensões

Ø De pistão	Ø D1	Ø D2	H1	H2	H3	H4-R	H4-S	H5	H6-R
8	M5	M10x1	28	9.6	20.5	-	7.5	19.5	-
12	M5	M12x1	34	5.7	25	11.2	11.2	24.5	5.7
16	M5	M12x1	40	7.2	29	12.2	12.2	31	7.7
20	G 1/8	M16x1,5	50	11.2	37.5	17.3	17.3	38.2	11.7
25	G 1/8	M18x1,5	60	14.2	44	15.5	22.9	46.5	13.2

Ø De pistão	H6-S	H7	H8	H9	H10	L3 máx.	L4	L5 2)	L6
8	5.5	18	-	-	-	16	9.8	-	1.9
12	5.7	8.3	-	-	-	20.2	7.2	22.5	2
16	7.7	11.2	-	-	-	18.4	6.5	17.7	2
20	12.2	11.7	5.5	4.2	1	27.9	8	30	2.1
25	21.7	16.2	6.9	5.2	1.5	29.2	9	31	2.1

Ø De pistão	L7	R2 máx.	W1	W2-R	W2-S	W3-R	W3-S	W4	W5
8	6	9.1	50.2	-	19.3	-	30.5	18	W1/2
12	8	14	66	28.8	28.8	53	53	24.5	W1/2

Minicarro, Série MSC-HG-EE

R412019030

AVENTICS
série MSC
Cilindros

com

Ø De pistão	L7	R2 máx.	W1	W2-R	W2-S	W3-R	W3-S	W4	W5
16	10	12.4	76	31	31	60.5	60.5	30	W1/2
20	10	19.9	92	10	21	74	74	35	W1/2
25	12	22.2	112	11	14	92	92	44	W1/2

2024-04-06

Ø De pistão	W6	W7
8	-	-
12	-	-
16	-	-
20	2	4
25	2.5	4.8

Medidas que dependem da elevação

Ø De pistão	S=10 EB	S=20 EB	S=30 EB	S=40 EB	S=50 EB	S=80 EB	S=100 EB	S=125 EB	S=150 EB
8	12	2	2	2	2	2	-	-	-
12	22	12	2	2	2	2	2	-	-
16	22	12	2	2	2	2	2	2	2
20	22	12	2	2	2	2	2	2	2
25	22	12	2	2	2	2	2	2	2

Ø De pistão	S=200 EB	S=10 L1-R	S=20 L1-R	S=30 L1-R	S=40 L1-R	S=50 L1-R	S=80 L1-R	S=100 L1-R	S=125 L1-R
8	-	-	-	-	-	-	-	-	-
12	-	101	101	101	111	126	172	192	-
16	-	103.5	103.5	103.5	113.5	128.5	174.5	194.5	283
20	2	115	115	115	125	140	185	205	289.5
25	2	128.5	128.5	128.5	138.5	151.5	197.5	217.5	294.5

Ø De pistão	S=150 L1-R	S=200 L1-R	S=10 L1-S	S=20 L1-S	S=30 L1-S	S=40 L1-S	S=50 L1-S	S=80 L1-S	S=100 L1-S
8	-	-	81.7	81.7	91.7	101.7	121.7	171.7	-
12	-	-	117.9	117.9	117.9	127.9	142.9	188.9	208.9
16	308	-	114.4	114.4	114.4	124.4	139.4	185.4	205.4
20	329.5	404.5	139.9	139.9	139.9	149.9	164.9	209.9	229.9
25	334.5	409.5	152.2	152.2	152.2	162.2	175.2	221.2	241.2

Ø De pistão	S=125 L1-S	S=150 L1-S	S=200 L1-S	S=10 L2	S=20 L2	S=30 L2	S=40 L2	S=50 L2	S=80 L2
8	-	-	-	73.5	73.5	83.5	93.5	113.5	163.5
12	-	-	-	88.8	88.8	88.8	98.8	113.8	159.8
16	293.9	318.9	-	90.4	90.4	90.4	100.4	115.4	161.4
20	314.4	354.4	429.4	100.5	100.5	100.5	110.5	125.5	170.5
25	318.2	358.2	433.2	111.5	111.5	111.5	121.5	134.5	180.5

Ø De pistão	S=100 L2	S=125 L2	S=150 L2	S=200 L2	S=10 R1 máx.	S=20 R1 máx.	S=30 R1 máx.	S=40 R1 máx.	S=50 R1 máx.
8	-	-	-	-	9.2	9.2	9.2	9.2	9.2
12	179.8	-	-	-	7.7	7.7	7.7	7.7	7.7
16	181.4	269.9	294.9	-	10.7	10.7	10.7	10.7	10.7
20	190.5	275	315	390	18.4	18.4	18.4	18.4	18.4

Minicarro, Série MSC-HG-EE

R412019030

AVENTICS

série MSC

Cilindros

com

16,5

guia

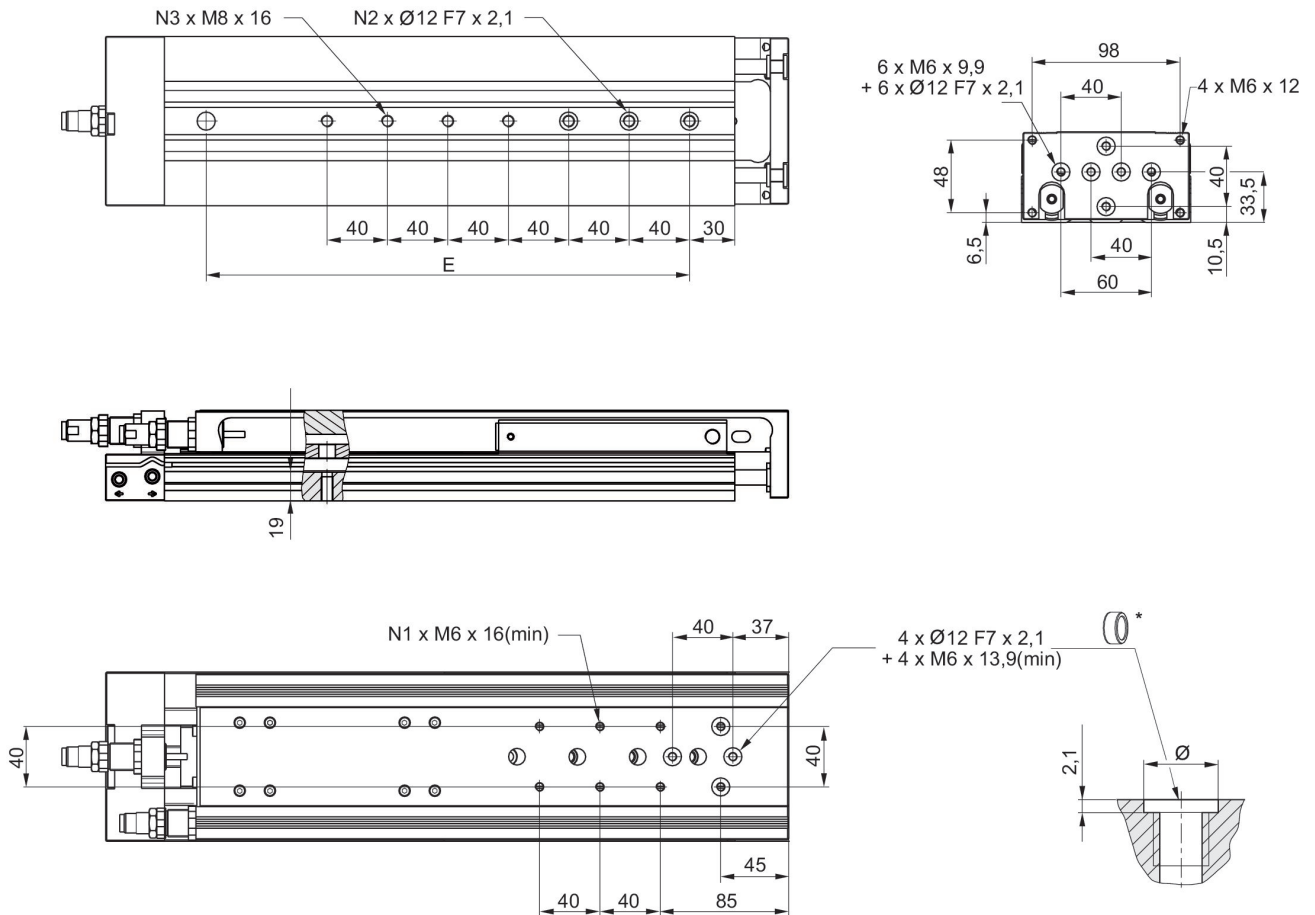
Ø De pistão	S=100 L2	S=125 L2	S=150 L2	S=200 L2	S=10 R1 máx.	S=20 R1 máx.	S=30 R1 máx.	S=40 R1 máx.	S=50 R1 máx.
25	200.5	277.5	317.5	392.5	17.5	17.5	17.5	17.5	16.5

2024-04-06

Ø De pistão	S=80 R1 máx.	S=100 R1 máx.	S=125 R1 máx.	S=150 R1 máx.	S=200 R1 máx.
8	9.2	-	-	-	-
12	7.7	7.7	-	-	-
16	10.7	10.7	10.7	10.7	-
20	18.4	18.4	18.4	18.4	18.4
25	17.5	17.5	17.5	17.5	17.5

Dimensões

MSC-25



* = anéis centralizadores

N° de material	Ø De pistão	Curso	E	N1	N2	N3
R412019030	25	125	200	4	4	5
R480643827	25	125	200	4	4	5
R412019041	25	125	200	4	4	5

Minicarro, Série MSC-HG-EE

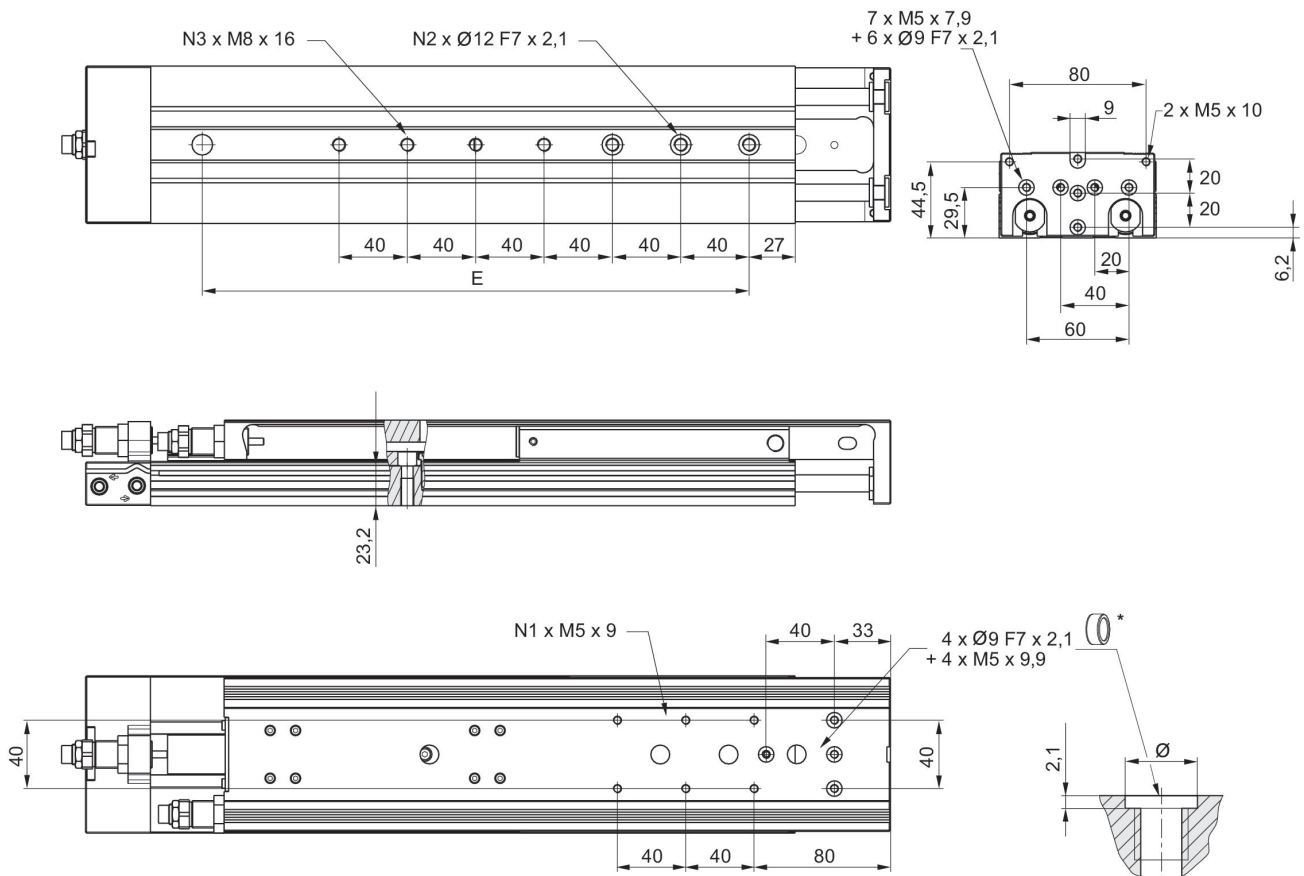
R412019030

AVENTICS
série MSC
Cilindros
com
unidade
guia

2024-04-06

N° de material	Ø De pistão	Curso	E	N1	N2	N3
R480640211	25	125	200	4	4	5
R412019031	25	150	240	6	4	5
R480643828	25	150	240	6	4	5
R412019042	25	150	240	6	4	5
R480640212	25	150	240	6	4	5
R412019032	25	200	320	6	4	7
R480643829	25	200	320	6	4	7
R412019043	25	200	320	6	4	7
R480640213	25	200	320	6	4	7

Dimensões MSC-20



* = anéis centralizadores

N° de material	Ø De pistão	Curso	E	N1	N2	N3
R412018917	20	125	200	6	4	5
R480643817	20	125	200	6	4	5
R412019005	20	125	200	6	4	5
R480640205	20	125	200	6	4	5

Minicarro, Série MSC-HG-EE

R412019030

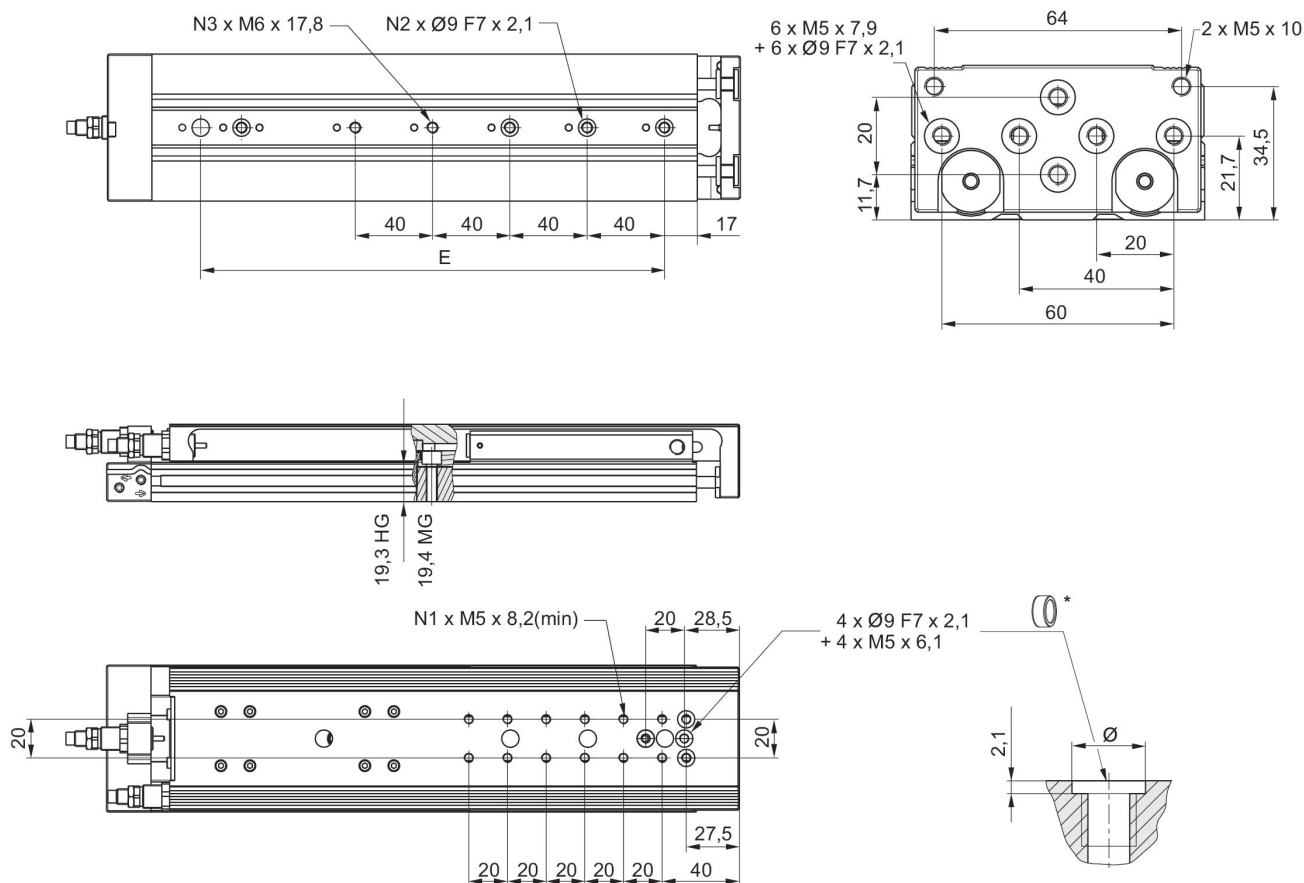
AVENTICS
série MSC
Cilindros
com
unidade
guia

2024-04-06

N° de material	Ø De pistão	Curso	E	N1	N2	N3
R412018918	20	150	240	6	4	5
R480643818	20	150	240	6	4	5
R412019006	20	150	240	6	4	5
R480640206	20	150	240	6	4	5
R412018919	20	200	320	6	4	7
R480643819	20	200	320	6	4	7
R412019007	20	200	320	6	4	7
R480640207	20	200	320	6	4	7

Dimensões

MSC-16



* = anéis centralizadores

N° de material	Ø De pistão	Curso	E	N1	N2	N3
R412019175	16	125	200	12	4	5
R480643808	16	125	200	12	4	5
R412019188	16	125	200	12	4	5
R480640200	16	125	200	12	4	5

Minicarro, Série MSC-HG-EE

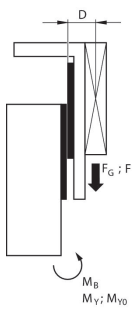
R412019030

AVENTICS
série MSC
Cilindros
com
unidade
guia

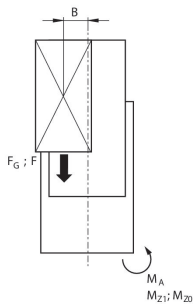
2024-04-06

N° de material	Ø De pistão	Curso	E	N1	N2	N3
R412019176	16	150	240	12	4	5
R480643809	16	150	240	12	4	5
R412019189	16	150	240	12	4	5
R480640201	16	150	240	12	4	5

fator de correção (a, d) vertical



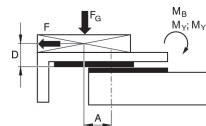
stat.	$M_{B0} = (F_G + F) \cdot D$
dyn.	$M_B = F_G \cdot D$



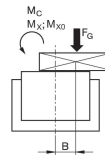
stat.	$M_{A0} = (F_G + F) \cdot B$
dyn.	$M_A = F_G \cdot B$

dyn.	$\frac{M_A}{M_1} + \frac{M_B}{M_2} \leq 1$
stat.	$\frac{M_{A0}}{M_{Z0}} + \frac{M_{B0}}{M_{Y0}} \leq 1$

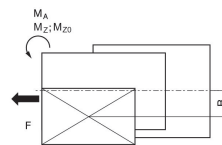
fator de correção (a, d) horizontal



stat.	$M_{B0} = F_G \cdot A + F \cdot D$
dyn.	$M_B = F_G \cdot A$



stat.	$M_{C0} = F_G \cdot B$
dyn.	$M_C = F_G \cdot B$



stat.	$M_{A0} = F \cdot B$
dyn.	$M_A = 0$

dyn.	$\frac{M_A}{M_1} + \frac{M_B}{M_2} + \frac{M_C}{M_3} \leq 1$
stat.	$\frac{M_{A0}}{M_{Z0}} + \frac{M_{B0}}{M_{Y0}} + \frac{M_{C0}}{M_{X0}} \leq 1$

$F = m \cdot a$ $F_G = m \cdot g$ $a = 1250 \cdot V^2 / H$

F = força de desaceleração [N] F_G = força da gravidade [N] m = massa de carga [kg] a = desaceleração [m/s²] g = aceleração da gravidade 9,81 [m/s²] V = velocidade H = comprimento do curso do amortecedor [mm]

$F = m \cdot a$ $F_G = m \cdot g$ $a = 1250 \cdot V^2 / H$

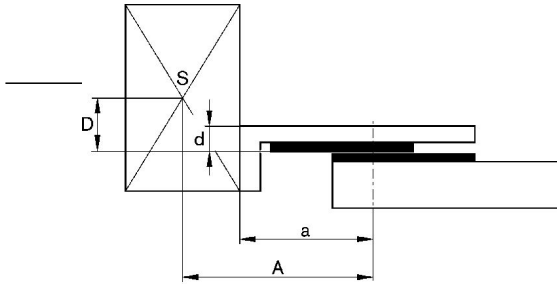
F = força de desaceleração [N] F_G = força da gravidade [N] m = massa de carga [kg] a = desaceleração [m/s²] g = aceleração da gravidade 9,81 [m/s²] V = velocidade H = comprimento do curso do amortecedor [mm]

Minicarro, Série MSC-HG-EE

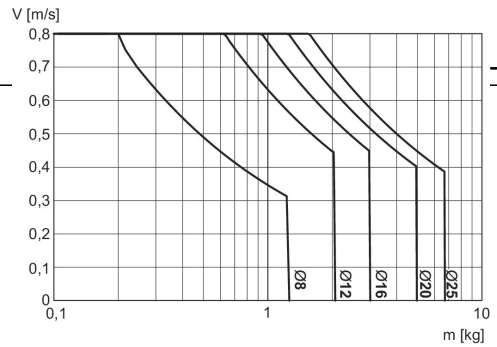
R412019030

AVENTICS
série MSC
Cilindros
com
unidade
guia

fator de correção (a, d)



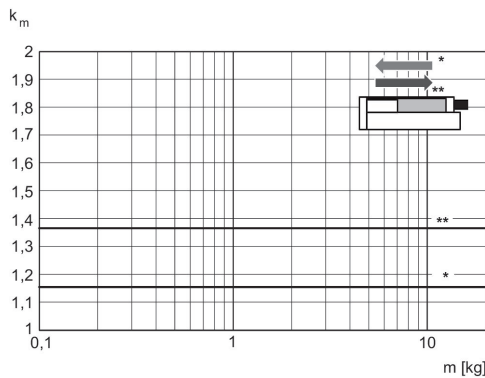
Massa máxima movimentada



-04-06

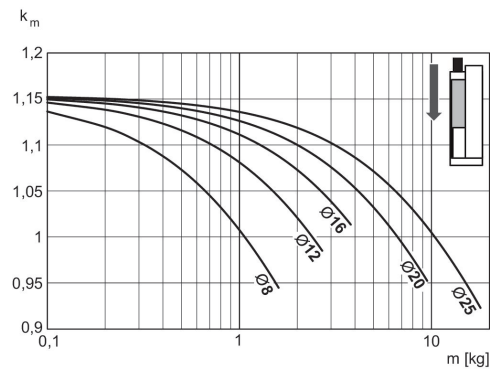
V = velocidade [m/s]
m = massa

Velocidade necessária para fator de correção durante a recolha e a saída, horizontal



* em retração
** em extensão
 $V = s/1000 \cdot t \cdot km$
V = velocidade [m/s]
S = curso

Velocidade necessária para fator de correção durante a saída, vertical, para baixo



$V = s/1000 \cdot t \cdot km$
V = velocidade [m/s]
S = curso [mm]
t = Tempo [s] para um curso
m = massa

Minicarro, Série MSC-HG-EE

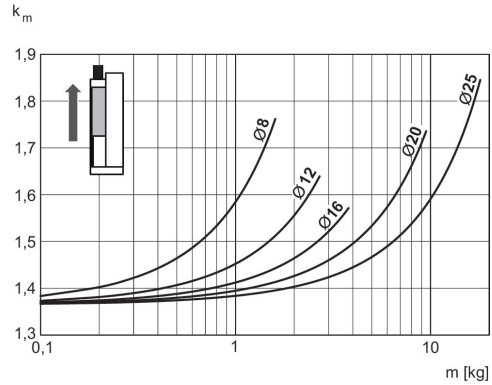
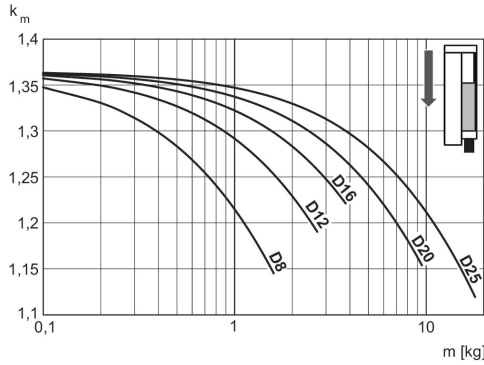
R412019030

AVENTICS
série MSC
Cilindros
com
unidade
de guia

2024-04-06

Velocidade necessária para fator de correção durante a recolha, vertical, para baixo

Velocidade necessária para fator de correção durante a recolha, vertical, para cima

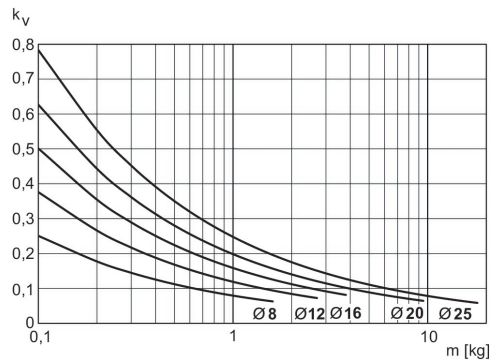
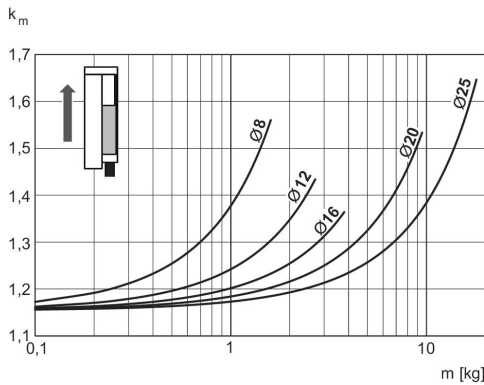


$V = s/1000 \cdot t \cdot km$
V = velocidade [m/s]
S = curso [mm]
t = Tempo [s] para um curso
m = massa

$V = s/1000 \cdot t \cdot km$
V = velocidade [m/s]
S = curso [mm]
t = Tempo [s] para um curso
m = massa

Velocidade necessária para fator de correção durante a saída, vertical, para cima

Velocidade de saída máx.



$V = s/1000 \cdot t \cdot km$
V = velocidade [m/s]
S = curso [mm]
t = Tempo [s] para um curso
m = massa

$V = \sqrt{s \cdot kv}$
V = velocidade [m/s]
S = curso [mm]
m = massa

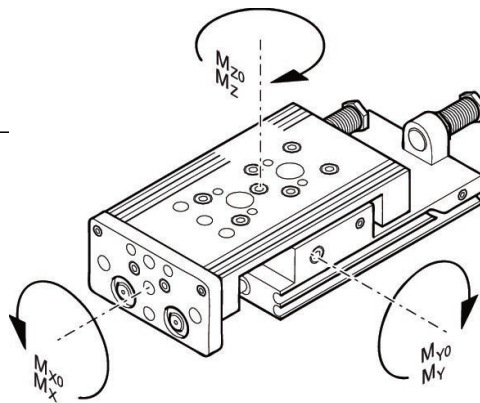
Capacidade

Minicarro, Série MSC-HG-EE

R412019030

AVENTICS
série MSC
Cilindros
com
unidade
guia

2024-04-06



M = torque máx. permitido

fator de correção (a)

N° de material	Ø De pistão	Curso	a [mm]	d [mm]	Mx0 torque es- tático M [Nm]	My0 torque es- tático M [Nm]	Mz0 torque es- tático M [Nm]	Mx torque di- nâmico M [Nm]	My torque di- nâmico M [Nm]
R412019204	8	10	45	14	7	7	7	1.1	1.9
R412019205	8	20	50	14	7	7	7	1.1	1.9
R412019206	8	30	60	14	7	7	7	1.1	1.9
R412019207	8	40	70	14	7	7	7	1.1	1.9
R412019208	8	50	80	14	9	13	13	1.3	2.9
R412019209	8	80	125	14	13	25	25	1.3	3.8
R412019190	12	10	54.5	16	20	14	14	4.2	4.4
R412019191	12	20	59.5	16	20	14	14	4.2	4.4
R412019192	12	30	64.5	16	20	14	14	4.2	4.4
R412019193	12	40	74.5	16	20	14	14	4.2	4.4
R412019194	12	50	84.5	16	23	19	19	4.6	5.6
R412019195	12	80	125	16	33	32	32	5.2	8.2
R412019196	12	100	145	16	33	32	32	5.2	8.2
R412019168	16	10	55.5	15	35	25	25	6.5	6.6
R412019169	16	20	60.5	15	35	25	25	6.5	6.6
R412019170	16	30	65.5	15	35	25	25	6.5	6.6
R412019171	16	40	75.5	15	35	25	25	6.5	6.6
R412019172	16	50	85.5	15	38	29	29	7	7.6
R412019173	16	80	126	15	74	58	58	8.7	12.8
R412019174	16	100	146	15	74	58	58	8.7	12.8
R412019175	16	125	198.5	15	88	118	118	15.2	31.2
R412019176	16	150	223.5	15	88	119	119	15.2	31.2
R412018910	20	10	60.5	20	87	57	57	9.6	12
R412018911	20	20	65.5	20	87	57	57	9.6	12
R412018912	20	30	70.5	20	87	57	57	9.6	12
R412018913	20	40	80.5	20	87	57	57	9.6	12
R412018914	20	50	90.5	20	93	65	65	10	13.3
R412018915	20	80	130.5	20	116	99	99	11.7	19
R412018916	20	100	150.5	20	116	99	99	11.7	19

Minicarro, Série MSC-HG-EE

R412019030

AVENTICS
série MSC
Cilindros

com

N° de material	Ø De pistão	Curso	a [mm]	d [mm]	Mx0 torque es- tático M [Nm]	My0 torque es- tático M [Nm]	Mz0 torque es- tático M [Nm]	Mx torque di- nâmico M [Nm]	My torque di- nâmico M [Nm]
R412018917	20	125	201	20	126	136	136	19	40.6
R412018918	20	150	233.5	20	126	152	152	19	45.4
R412018919	20	200	296	20	126	179	179	19	53.4
R412019023	25	10	67.5	24	100	90	90	22.9	19.5
R412019024	25	20	72.5	24	100	90	90	22.9	19.5
R412019025	25	30	77.5	24	100	90	90	22.9	19.5
R412019026	25	40	87.5	24	100	90	90	22.9	19.5
R412019027	25	50	96.5	24	100	90	90	15.3	13
R412019028	25	80	137	24	110	129	129	18.8	20.8
R412019029	25	100	157	24	110	129	129	18.8	20.8
R412019030	25	125	201	24	145	180	180	20.4	44.1
R412019031	25	150	236.5	24	145	201	201	20.4	49.2
R412019032	25	200	299	24	145	236	236	20.4	57.8

2024-04-06

N° de material	Mz torque di- nâmico M [Nm]
R412019204	1.9
R412019205	1.9
R412019206	1.9
R412019207	1.9
R412019208	2.9
R412019209	3.8
R412019190	4.4
R412019191	4.4
R412019192	4.4
R412019193	4.4
R412019194	5.6
R412019195	8.2
R412019196	8.2
R412019168	6.6
R412019169	6.6
R412019170	6.6
R412019171	6.6
R412019172	7.6
R412019173	12.8
R412019174	12.8
R412019175	31.2
R412019176	31.2
R412018910	12
R412018911	12
R412018912	12
R412018913	12
R412018914	13.3
R412018915	19
R412018916	19
R412018917	40.6
R412018918	45.4

Minicarro, Série MSC-HG-EE

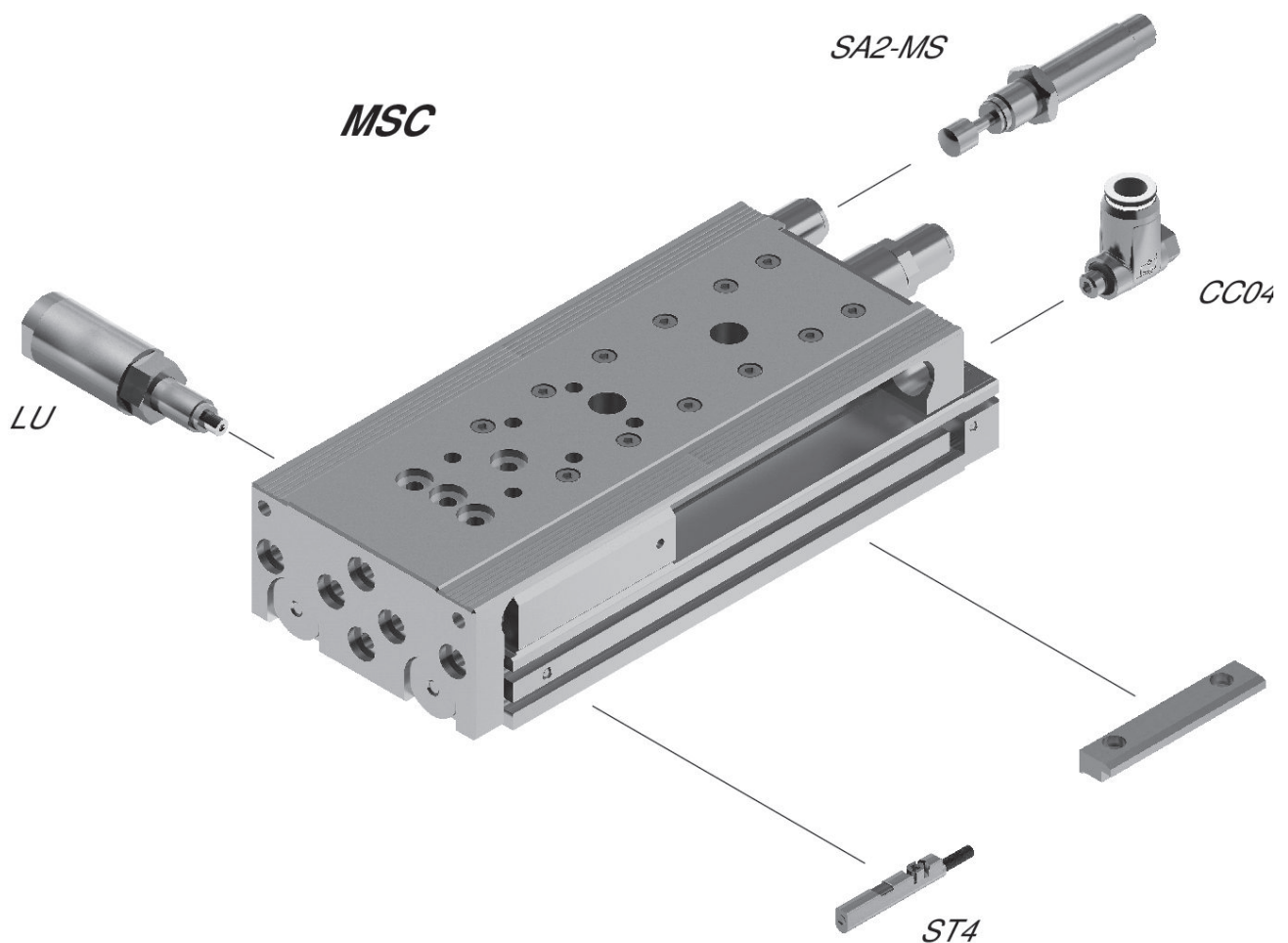
R412019030

AVENTICS
série MSC
Cilindros
com
unidade
guia

2024-04-06

N° de material	Mz torque di- nâmico M [Nm]
R412018919	53.4
R412019023	19.5
R412019024	19.5
R412019025	19.5
R412019026	19.5
R412019027	13
R412019028	20.8
R412019029	20.8
R412019030	44.1
R412019031	49.2
R412019032	57.8

Vista geral



NOTA: Este desenho com uma vista geral serve como orientação para os locais onde os diferentes acessórios podem ser fixados no cilindro. A ilustração foi simplificada para este fim. Por isso, não devem ser tiradas conclusões quanto às verdadeiras medidas e dimensões das peças.

Minicarro, Série MSC-HG-EE

R412019030

AVENTICS
série MSC
Cilindros
com
unidade
guia

Peso das peças móveis [kg]

2024-04-06

Ø De pistão	S=10	S=20	S=30	S=40	S=50	S=80	S=100	S=125	S=150
8	0.14	0.14	0.155	0.165	0.195	0.265	–	–	–
12	0.255	0.255	0.26	0.28	0.315	0.403	0.46	–	–
16	0.375	0.375	0.375	0.4	0.45	0.615	0.65	0.725	0.765
20	0.655	0.655	0.655	0.69	0.765	0.985	1.035	1.2	1.29
25	1	1	1	1.1	1.225	1.45	1.625	1.885	2.085

Ø De pistão	S=200
8	–
12	–
16	–
20	1.54
25	2.445