

# Minicarro, Série MSC-HG-HM

R412019006

AVENTICS  
série MSC  
Cilindros  
com  
unidade

## AVENTICS série MSC Cilindros com unidade guia

Os minicarros da série MSC da AVENTICS têm um design compacto, requerem espaço mínimo de instalação e podem ser configurados de maneira ideal para praticamente qualquer tarefa automatizada de processamento. Uma ampla gama de opções de configuração fazem do minicarro um componente de processamento realmente universal. Operação precisa e confiável, combinada com uma configuração personalizada e adaptada à aplicação específica, esses atributos permitem que os minicarros assumam o papel do atuador no processamento eficiente. A série MSC oferece alta absorção de torque e estabilidade máxima. Além disso, ela fornece recursos técnicos que garantem funções ajustadas de forma ideal e processos com fácil manutenção. Rápidos, seguros e eficientemente conectados com a interface Easy-2-Combine especial, os minicarros podem ser combinados com os outros componentes de um sistema de processamento sem placas de montagem adicionais.



## Dados técnicos

Setor	Indústria
Ø De pistão	20 mm
Curso	150 mm
Princípio de ação	com efeito duplo
Easy2Combine	apto
pistão duplo	com pistão duplo
Conexão	G 1/8
Amortecimento	hidráulico
Precisão de repetibilidade	0,02 mm
Pressão de operação mín.	1 bar
Pressão de operação máx.	10 bar
Temperatura ambiente mín.	0 °C
Temperatura ambiente máx.	60 °C
Fluido	Ar comprimido
Força de pistão em retração, teoricamente	297 N
Força de pistão em extensão, teoricamente	396 N
Velocidade máx.	0.8 m/s
Comprimento de amortecimento	10 mm
Energia de amortecimento	3.1 J

# Minicarro, Série MSC-HG-HM

R412019006

AVENTICS  
série MSC  
Cilindros  
com  
unidade  
guia

2024-04-06

Teor de óleo do ar comprimido min.	0 mg/m <sup>3</sup>
Teor de óleo do ar comprimido máx.	1 mg/m <sup>3</sup>
Tamanho máx. da partícula	5 µm
Pressão para definir as forças de pistão com guia de esfera sobre régua integrada	6,3 bar Com guia linear com patins de esferas "High Performance" integrada"
Peso	3.36 kg

## Material

Material de caixa	Alumínio
Superfície Caixa	anodizado
Material haste do pistão	Aço inoxidável
Material placa dianteira	Alumínio
Superfície Placa dianteira	anodizado
Material de vedações	Poliuretano
Material mesa guia	Alumínio
Superfície Mesa guia	anodizado
Material trilho guia	Aço, cromado
Superfície Trilho guia	temperado
Material anéis centralizadores	Aço inoxidável
N° de material	R412019006

## Informações técnicas

Precisão de repetibilidade após 100 cursos sucessivos: 0,02 mm

Versão de chão com conexões de ar traseiras e laterais

Cursos intermediários podem ser configurados.

Lote de fornecimento: incl. anéis centralizadores

R1 = Área de ajuste de curso para curso de avanço

R2 = Área de ajuste de curso para curso de retorno

O ponto de condensação de pressão deve ser pelo menos 15 °C abaixo da temperatura ambiente e do fluido e um máximo de 3 °C .

O teor de óleo do ar comprimido deve permanecer constante durante toda a vida útil.

Por favor, use exclusivamente óleos autorizados pela AVENTICS. Para mais informações consulte o documento "Informações técnicas" (disponíveis no <https://www.emerson.com/en-us/support>).

## Dimensões

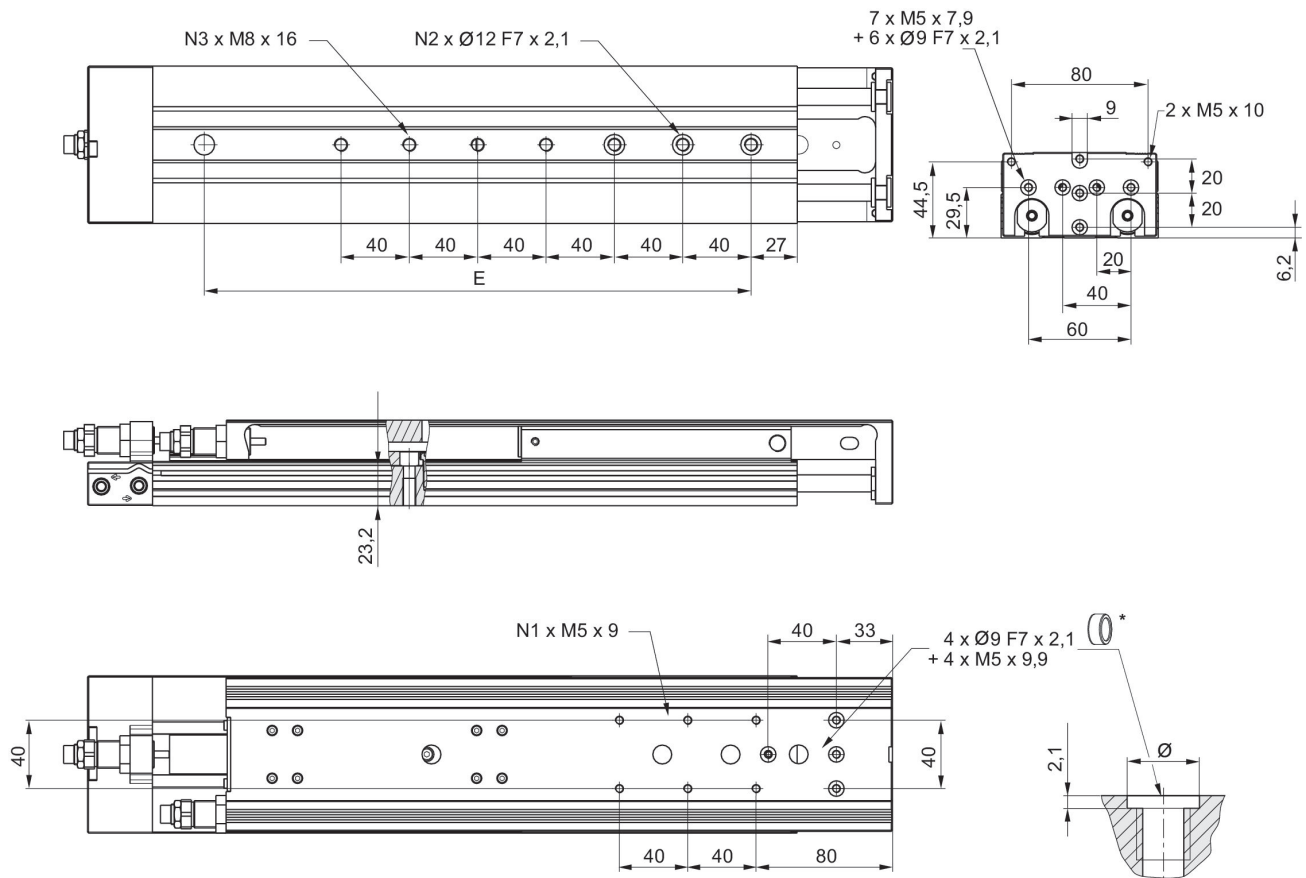


# Minicarro, Série MSC-HG-HM

R412019006

AVENTICS  
série MSC  
Cilindros  
com  
unidade

MSC-20



\* = anéis centralizadores

N° de material	Ø De pistão	Curso	E	N1	N2	N3
R412018917	20	125	200	6	4	5
R480643817	20	125	200	6	4	5
R412019005	20	125	200	6	4	5
R480640205	20	125	200	6	4	5
R412018918	20	150	240	6	4	5
R480643818	20	150	240	6	4	5
R412019006	20	150	240	6	4	5
R480640206	20	150	240	6	4	5
R412018919	20	200	320	6	4	7
R480643819	20	200	320	6	4	7
R412019007	20	200	320	6	4	7
R480640207	20	200	320	6	4	7

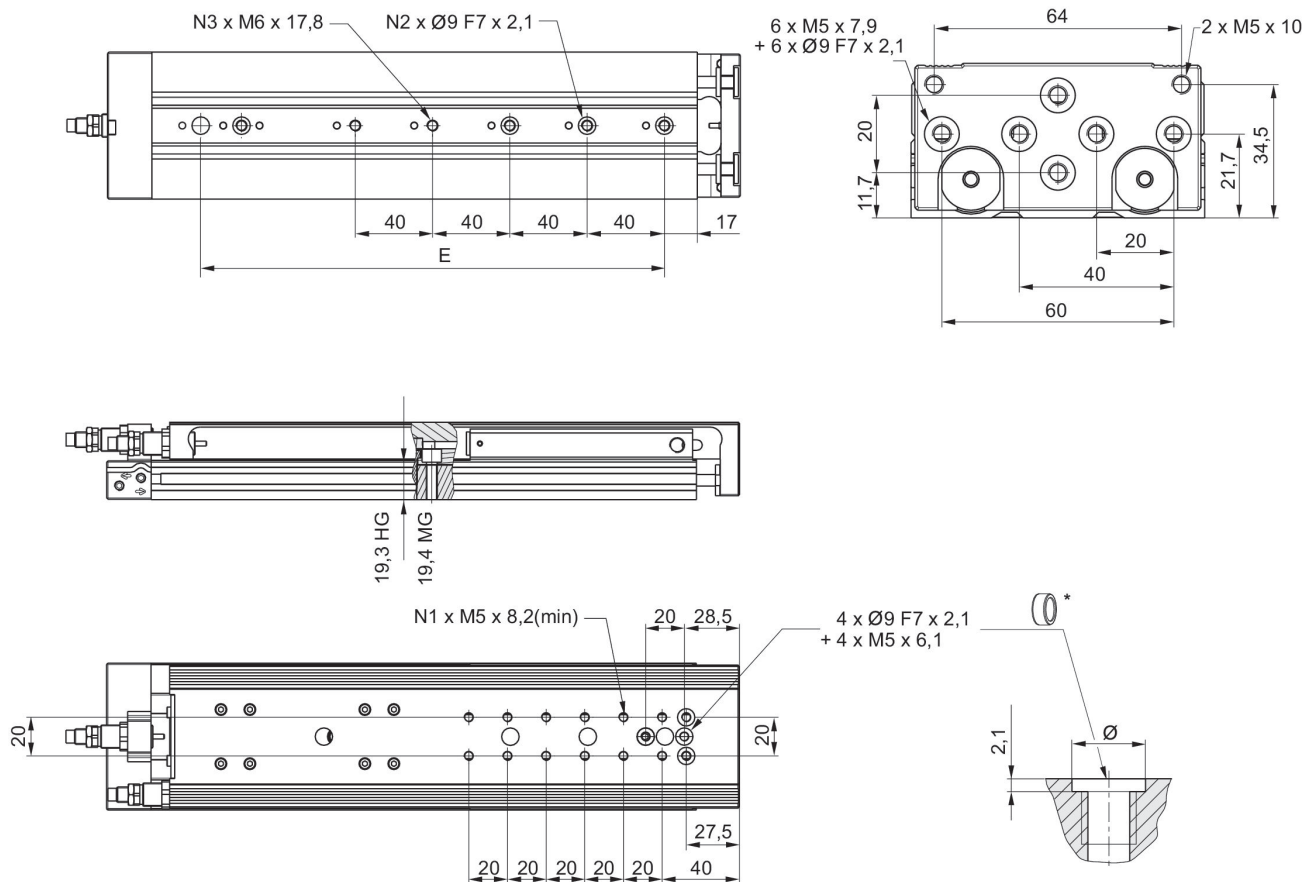
Dimensões

# Minicarro, Série MSC-HG-HM

R412019006

AVENTICS  
série MSC  
Cilindros  
com  
unidade

MSC-16



\* = anéis centralizadores

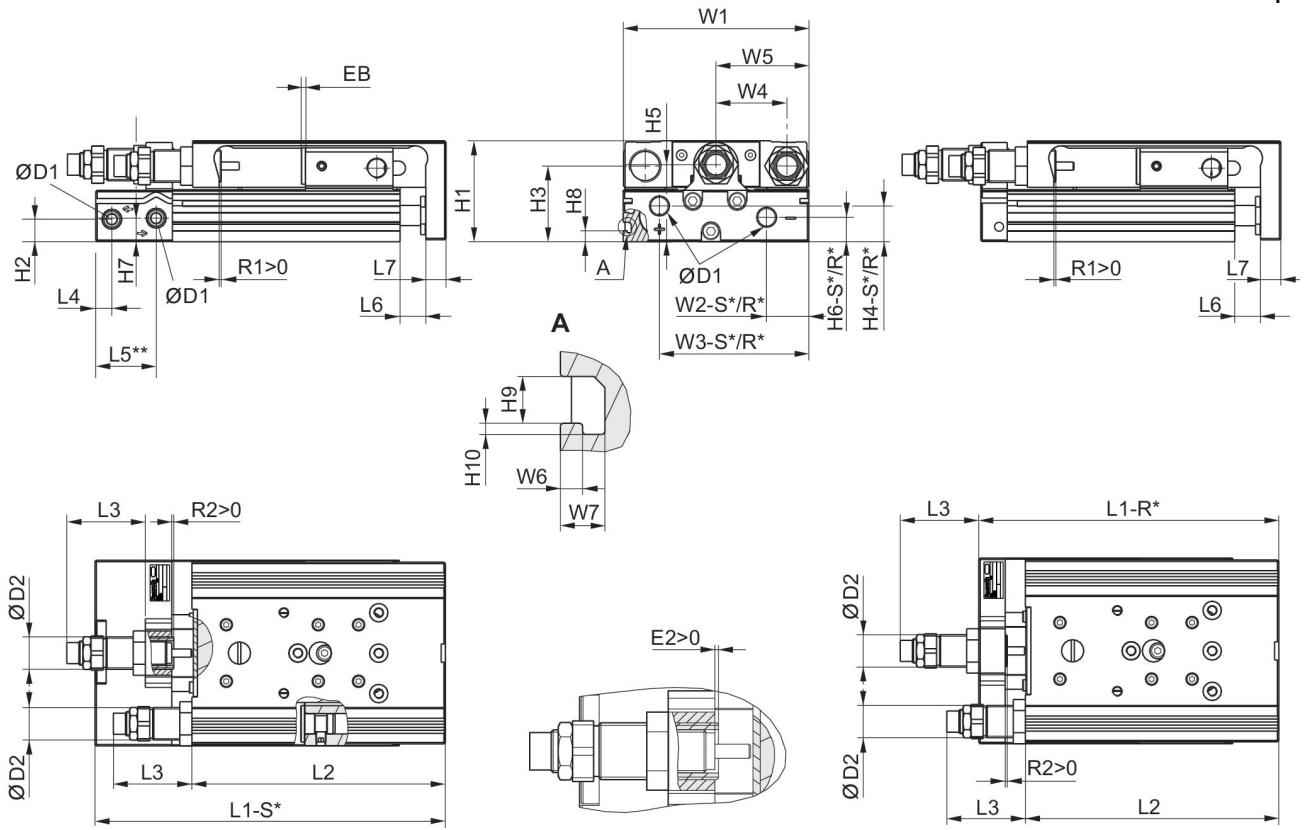
N° de material	Ø De pistão	Curso	E	N1	N2	N3
R412019175	16	125	200	12	4	5
R480643808	16	125	200	12	4	5
R412019188	16	125	200	12	4	5
R480640200	16	125	200	12	4	5
R412019176	16	150	240	12	4	5
R480643809	16	150	240	12	4	5
R412019189	16	150	240	12	4	5
R480640201	16	150	240	12	4	5

# Minicarro, Série MSC-HG-HM

R412019006

AVENTICS  
série MSC  
Cilindros  
com  
unidade

## Dimensões



R\*: versão de chão com conexões de ar apenas traseiras  
S\*: versão de chão com conexões de ar traseiras e laterais  
\*\* Ø 8 tem outra área de referência.

Ø De pistão	Ø D1	Ø D2	H1	H2	H3	H4-R	H4-S	H5	H6-R
8	M5	M10x1	28	9.6	20.5	-	7.5	19.5	-
12	M5	M12x1	34	5.7	25	11.2	11.2	24.5	5.7
16	M5	M12x1	40	7.2	29	12.2	12.2	31	7.7
20	G 1/8	M16x1,5	50	11.2	37.5	17.3	17.3	38.2	11.7
25	G 1/8	M18x1,5	60	14.2	44	15.5	22.9	46.5	13.2

Ø De pistão	H6-S	H7	H8	H9	H10	L3 máx.	L4	L5 2)	L6
8	5.5	18	-	-	-	31	9.8	-	1.9
12	5.7	8.3	-	-	-	46.7	7.2	22.5	2
16	7.7	11.2	-	-	-	44.9	6.5	17.7	2
20	12.2	11.7	5.5	4.2	1	48.9	8	30	2.1
25	21.7	16.2	6.9	5.2	1.5	67.7	9	31	2.1

Ø De pistão	L7	R2	W1	W2-R	W2-S	W3-R	W3-S	W4	W5
8	6	4.1	50.2	-	19.3	-	30.5	18	W1/2
12	8	12	66	28.8	28.8	53	53	24.5	W1/2
16	10	10.4	76	31	31	60.5	60.5	30	W1/2
20	10	14	92	10	21	74	74	35	W1/2

# Minicarro, Série MSC-HG-HM

R412019006

AVENTICS  
série MSC  
Cilindros

com

W1/2

guia

Ø De pistão	L7	R2	W1	W2-R	W2-S	W3-R	W3-S	W4	W5
25	12	16.2	112	11	14	92	92	44	W1/2

Ø De pistão	W6	W7
8	-	-
12	-	-
16	-	-
20	2	4
25	2.5	4.8

2024-04-06

## Medidas que dependem da elevação

Ø De pistão	S=10 EB	S=20 EB	S=30 EB	S=40 EB	S=50 EB	S=80 EB	S=100 EB	S=125 EB	S=150 EB
8	12	2	2	2	2	2	-	-	-
12	22	12	2	2	2	2	2	-	-
6	22	12	2	2	2	2	2	2	2
20	22	12	2	2	2	2	2	2	2
25	22	12	2	2	2	2	2	2	2

Ø De pistão	S=200 EB	S=10 L1-R	S=20 L1-R	S=30 L1-R	S=40 L1-R	S=50 L1-R	S=80 L1-R	S=100 L1-R	S=125 L1-R
8	-	-	-	-	-	-	-	-	-
12	-	99.3	99.3	99.3	109.3	124.3	170.3	190.3	-
6	-	101.8	101.8	101.8	111.8	126.8	172.8	192.8	281.3
20	2	112.9	112.9	112.9	122.9	137.9	182.9	202.9	287.4
25	2	126.1	126.1	126.1	136.1	149.1	195.1	215.1	292.1

Ø De pistão	S=150 L1-R	S=200 L1-R	S=10 L1-S	S=20 L1-S	S=30 L1-S	S=40 L1-S	S=50 L1-S	S=80 L1-S	S=100 L1-S
8	-	-	80.7	80.7	90.7	100.7	120.7	170.7	-
12	-	-	116.2	116.2	116.2	126.2	141.2	187.2	207.2
6	306.3	-	112.7	112.7	112.7	122.7	137.7	183.7	203.7
20	327.4	402.4	137.8	137.8	137.8	147.8	162.8	207.8	227.8
25	332.1	407.1	149.8	149.8	149.8	159.8	172.8	218.8	238.8

Ø De pistão	S=125 L1-S	S=150 L1-S	S=200 L1-S	S=10 L2	S=20 L2	S=30 L2	S=40 L2	S=50 L2	S=80 L2
8	-	-	-	73.5	73.5	83.5	93.5	113.5	163.5
12	-	-	-	88.8	88.8	88.8	98.8	113.8	159.8
6	292.2	317.2	-	90.4	90.4	90.4	100.4	115.4	161.4
20	312.3	352.3	427.3	100.5	100.5	100.5	110.5	125.5	170.5
25	315.8	355.8	430.8	111.5	111.5	111.5	121.5	134.5	180.5

Ø De pistão	S=100 L2	S=125 L2	S=150 L2	S=200 L2	S=10 R1 máx.	S=20 R1 máx.	S=30 R1 máx.	S=40 R1 máx.	S=50 R1 máx.
8	-	-	-	-	4.2	4.2	4.2	4.2	4.2
12	179.8	-	-	-	5.7	5.7	5.7	5.7	5.7
6	181.4	269.9	294.9	-	8.7	8.7	8.7	8.7	8.7
20	190.5	275	315	390	12.4	12.4	12.4	12.4	12.4
25	200.5	277.5	317.5	392.5	11.5	11.5	11.5	11.5	10.5

# Minicarro, Série MSC-HG-HM

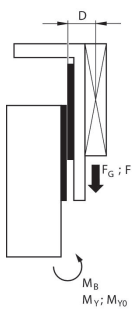
R412019006

AVENTICS  
série MSC  
Cilindros  
com  
unidade  
guia

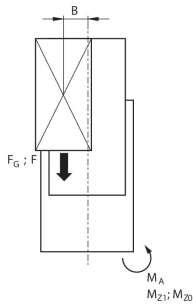
2024-04-06

Ø De pistão	S=80 R1 máx.	S=100 R1 máx.	S=125 R1 máx.	S=150 R1 máx.	S=200 R1 máx.
8	4.2	–	–	–	–
12	5.7	5.7	–	–	–
6	8.7	8.7	8.7	8.7	–
20	12.4	12.4	12.4	12.4	12.4
25	11.5	11.5	11.5	11.5	11.5

## fator de correção (a, d) vertical



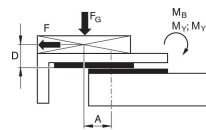
stat.	$M_{B0} = (F_G + F) \cdot D$
dyn.	$M_B = F_G \cdot D$



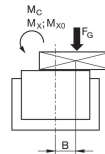
stat.	$M_{A0} = (F_G + F) \cdot B$
dyn.	$M_A = F_G \cdot B$

dyn.	$\frac{M_A}{M_1} + \frac{M_B}{M_2} \leq 1$
stat.	$\frac{M_{A0}}{M_{Z0}} + \frac{M_{B0}}{M_{Y0}} \leq 1$

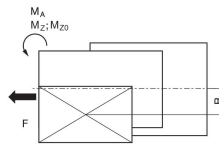
## fator de correção (a, d) horizontal



stat.	$M_{B0} = F_G \cdot A + F \cdot D$
dyn.	$M_B = F_G \cdot A$



stat.	$M_{C0} = F_G \cdot B$
dyn.	$M_C = F_G \cdot B$



stat.	$M_{A0} = F \cdot B$
dyn.	$M_A = 0$

dyn.	$\frac{M_A}{M_1} + \frac{M_B}{M_2} + \frac{M_C}{M_3} \leq 1$
stat.	$\frac{M_{A0}}{M_{Z0}} + \frac{M_{B0}}{M_{Y0}} + \frac{M_{C0}}{M_{X0}} \leq 1$

$$F = m \cdot a \quad FG = m \cdot g \quad a = 1250 \cdot V^2 / H$$

F = força de desaceleração [N] F<sub>G</sub> = força da gravidade [N] m = massa de carga [kg] a = desaceleração [m/s<sup>2</sup>] g = aceleração da gravidade 9,81 [m/s<sup>2</sup>] V = velocidade H = comprimento do curso do amortecedor [mm]

$$F = m \cdot a \quad FG = m \cdot g \quad a = 1250 \cdot V^2 / H$$

F = força de desaceleração [N] F<sub>G</sub> = força da gravidade [N] m = massa de carga [kg] a = desaceleração [m/s<sup>2</sup>] g = aceleração da gravidade 9,81 [m/s<sup>2</sup>] V = velocidade H = comprimento do curso do amortecedor [mm]

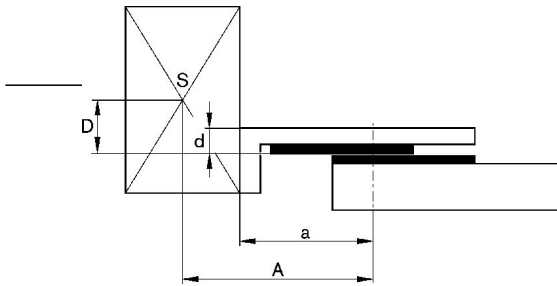


# Minicarro, Série MSC-HG-HM

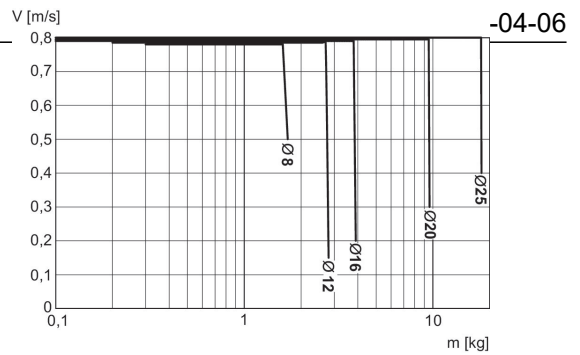
R412019006

AVENTICS  
série MSC  
Cilindros  
com  
unidade  
guia

fator de correção (a, d)

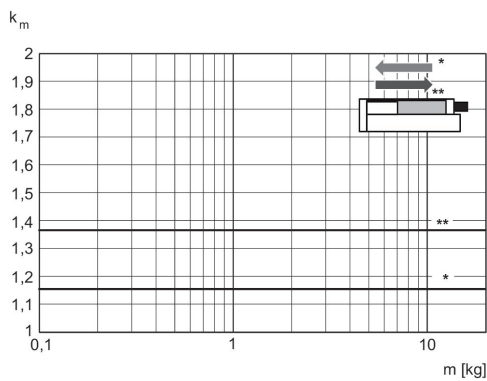


Massa mínima e máxima movimentada



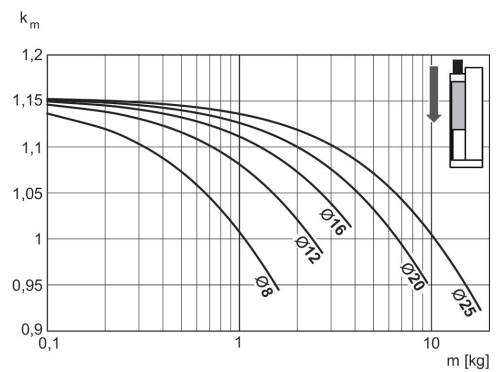
V = velocidade [m/s]  
m = massa

Velocidade necessária para fator de correção durante a recolha e a saída, horizontal



\* em retração  
\*\* em extensão  
 $V = s/1000 \cdot t \cdot k_m$   
V = velocidade [m/s]  
S = curso

Velocidade necessária para fator de correção durante a saída, vertical, para baixo



$V = s/1000 \cdot t \cdot k_m$   
V = velocidade [m/s]  
S = curso [mm]  
t = Tempo [s] para um curso  
m = massa

# Minicarro, Série MSC-HG-HM

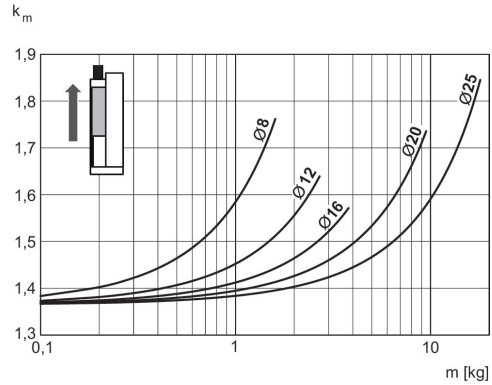
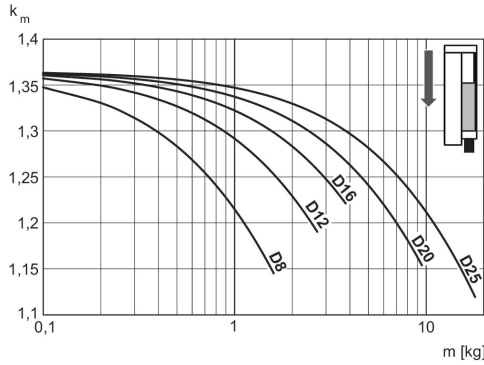
R412019006

AVENTICS  
série MSC  
Cilindros  
com  
unidade  
de guia

2024-04-06

Velocidade necessária para fator de correção durante a recolha, vertical, para baixo

Velocidade necessária para fator de correção durante a recolha, vertical, para cima

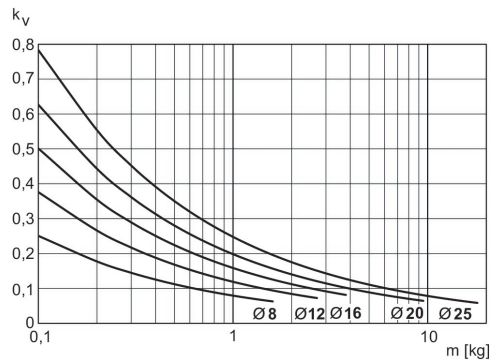
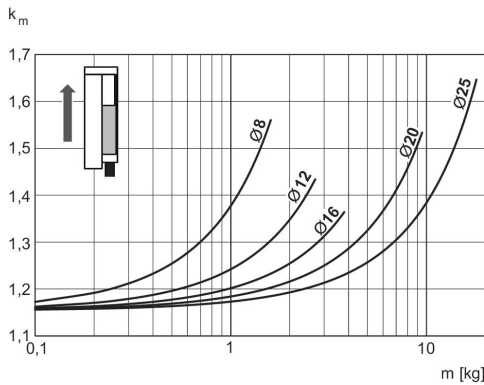


$V = s/1000 \cdot t \cdot km$   
V = velocidade [m/s]  
S = curso [mm]  
t = Tempo [s] para um curso  
m = massa

$V = s/1000 \cdot t \cdot km$   
V = velocidade [m/s]  
S = curso [mm]  
t = Tempo [s] para um curso  
m = massa

Velocidade necessária para fator de correção durante a saída, vertical, para cima

Velocidade de saída máx.



$V = s/1000 \cdot t \cdot km$   
V = velocidade [m/s]  
S = curso [mm]  
t = Tempo [s] para um curso  
m = massa

$V = \sqrt{s} \cdot kv$   
V = velocidade [m/s]  
S = curso [mm]  
m = massa

# Minicarro, Série MSC-HG-HM

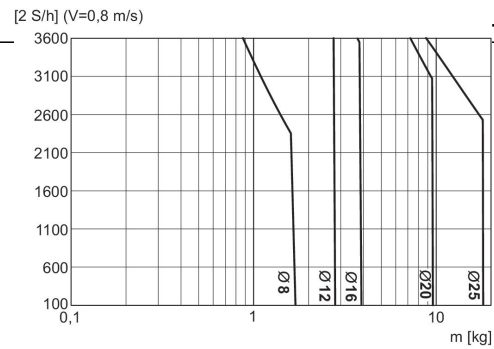
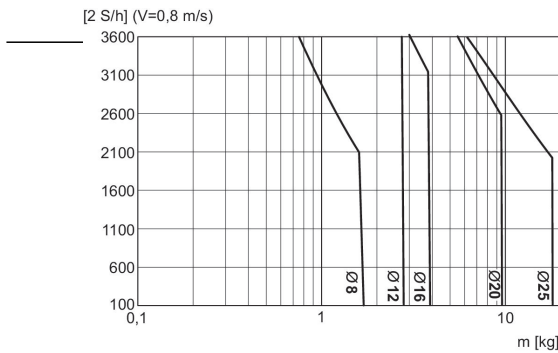
R412019006

AVENTICS  
série MSC  
Cilindros  
com  
unidade  
guia

Massa máx. movimentada  
adicionalmente, - vertical

Massa máx. movimentada  
adicionalmente, - horizontal

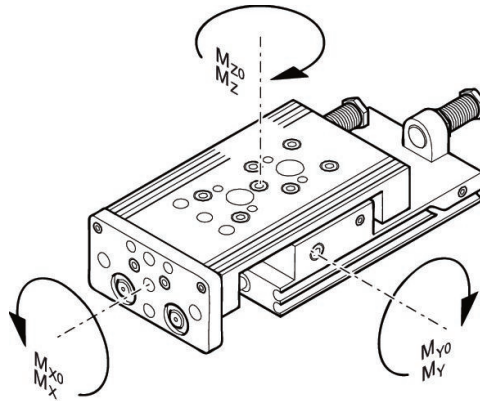
-04-06



S = curso [mm]  
2 x S = 1 ciclo  
V = velocidade [m/s]  
m = massa

S = curso [mm]  
2 x S = 1 ciclo  
V = velocidade [m/s]  
m = massa

## Capacidade



M = torque máx. permitido

## fator de correção (a)

N° de material	Ø De pistão	S	a [mm]	d [mm]	Mx0 torque es- tático M [Nm]	My0 torque es- tático M [Nm]	Mz0 torque es- tático M [Nm]	Mx torque di- nâmico M [Nm]	My torque di- nâmico M [Nm]
R412019211	8	20	50	14	7	7	7	1.1	1.9
R412019212	8	30	60	14	7	7	7	1.1	1.9
R412019213	8	40	70	14	7	7	7	1.1	1.9
R412019214	8	50	80	14	9	13	13	1.3	2.9
R412019215	8	80	125	14	13	25	25	1.3	3.8
R412019199	12	30	64.5	16	20	14	14	4.2	4.4
R412019200	12	40	74.5	16	20	14	14	4.2	4.4
R412019201	12	50	84.5	16	23	19	19	4.6	5.6
R412019202	12	80	125	16	33	32	32	5.2	8.2
R412019203	12	100	145	16	33	32	32	5.2	8.2
R412019183	16	30	65.5	15	35	25	25	6.5	6.6
R412019184	16	40	75.5	15	35	25	25	6.5	6.6
R412019185	16	50	85.5	15	38	29	29	7	7.6

# Minicarro, Série MSC-HG-HM

R412019006

AVENTICS  
série MSC  
Cilindros  
com

N° de material	Ø De pistão	S	a [mm]	d [mm]	Mx0 torque es- tático M [Nm]	My0 torque es- tático M [Nm]	Mz0 torque es- tático M [Nm]	Mx torque di- nâmico M [Nm]	My torque di- nâmico M [Nm]
R412019186	16	80	126	15	74	58	58	8.7	12.8
R412019187	16	100	146	15	74	58	58	8.7	12.8
R412019188	16	125	198.5	15	88	118	118	15.2	31.2
R412019189	16	150	223.5	15	88	119	119	15.2	31.2
R412019000	20	30	70.5	20	87	57	57	9.6	12
R412019001	20	40	80.5	20	87	57	57	9.6	12
R412019002	20	50	90.5	20	93	65	65	10	13.3
R412019003	20	80	130.5	20	116	99	99	11.7	19
R412019004	20	100	150.5	20	116	99	99	11.7	19
R412019006	20	150	233.5	20	126	152	152	19	45.4
R412019007	20	200	296	20	126	179	179	19	53.4
R412019036	25	30	77.5	24	100	90	90	22.9	19.5
R412019037	25	40	87.5	24	100	90	90	22.9	19.5
R412019038	25	50	96.5	24	100	90	90	15.3	13
R412019039	25	80	137	24	110	129	129	18.8	20.8
R412019040	25	100	157	24	110	129	129	18.8	20.8
R412019041	25	125	201	24	145	180	180	20.4	44.1
R412019042	25	150	236.5	24	145	201	201	20.4	49.2
R412019043	25	200	299	24	145	236	236	20.4	57.8

N° de material	Mz torque di- nâmico M [Nm]
R412019211	1.9
R412019212	1.9
R412019213	1.9
R412019214	2.9
R412019215	3.8
R412019199	4.4
R412019200	4.4
R412019201	5.6
R412019202	8.2
R412019203	8.2
R412019183	6.6
R412019184	6.6
R412019185	7.6
R412019186	12.8
R412019187	12.8
R412019188	31.2
R412019189	31.2
R412019000	12
R412019001	12
R412019002	13.3
R412019003	19
R412019004	19
R412019006	45.4
R412019007	53.4
R412019036	19.5

# Minicarro, Série MSC-HG-HM

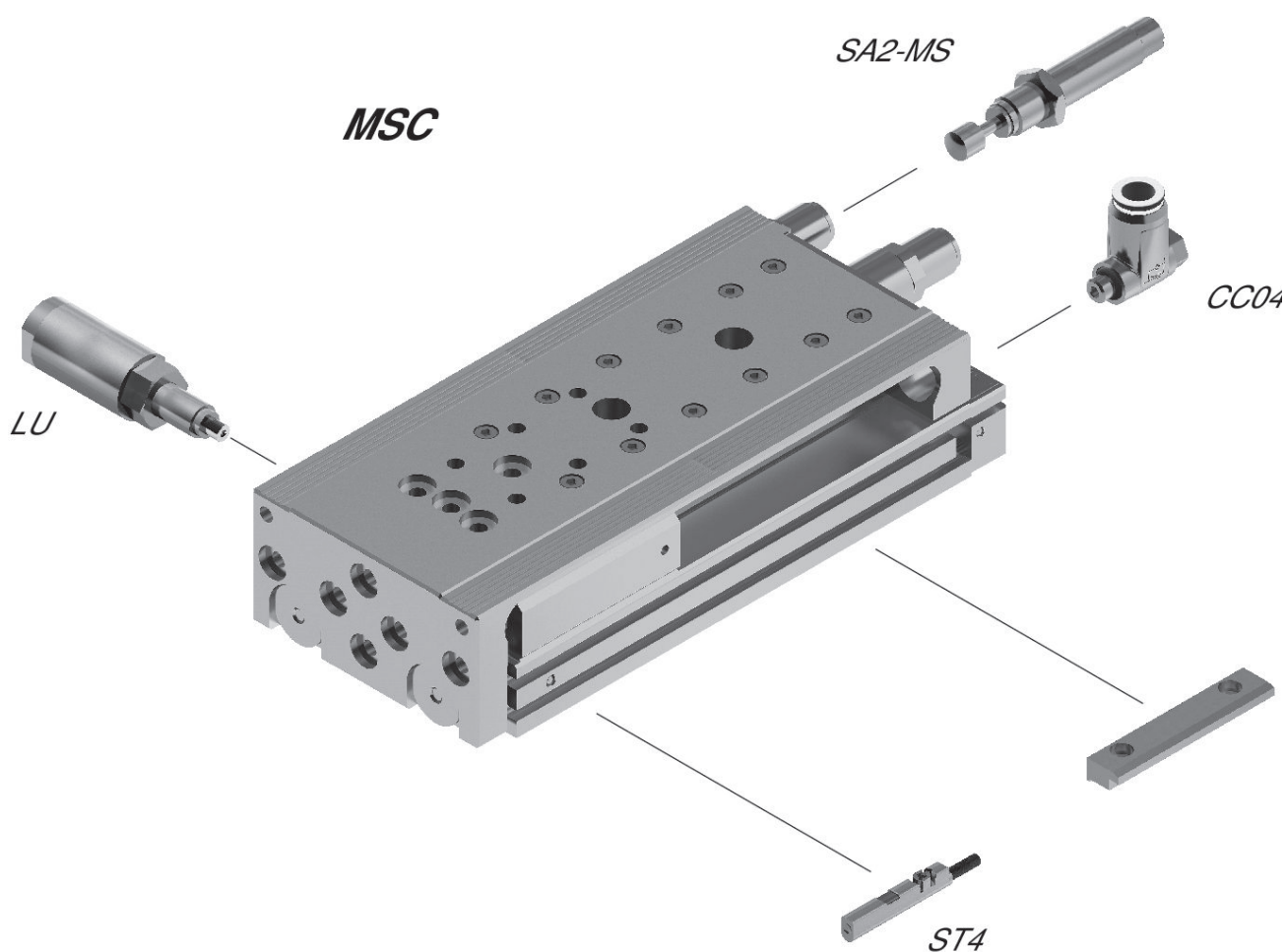
R412019006

AVENTICS  
série MSC  
Cilindros  
com  
unidade  
guia

2024-04-06

N° de material	Mz torque di- nâmico M [Nm]
R412019037	19.5
R412019038	13
R412019039	20.8
R412019040	20.8
R412019041	44.1
R412019042	49.2
R412019043	57.8

## Vista geral



NOTA: Este desenho com uma vista geral serve como orientação para os locais onde os diferentes acessórios podem ser fixados no cilindro. A ilustração foi simplificada para este fim. Por isso, não devem ser tiradas conclusões quanto às verdadeiras medidas e dimensões das peças.

## Peso das peças móveis [kg]

Ø De pistão	S=10	S=20	S=30	S=40	S=50	S=80	S=100	S=125	S=150
8	0.14	0.14	0.155	0.165	0.195	0.265	-	-	-
12	0.255	0.255	0.26	0.28	0.315	0.403	0.46	-	-

# Minicarro, Série MSC-HG-HM

R412019006

AVENTICS  
série MSC  
Cilindros

com

Ø De pistão	S=10	S=20	S=30	S=40	S=50	S=80	S=100	S=125	S=150
16	0.375	0.375	0.375	0.4	0.45	0.615	0.65	0.725	0.765
20	0.655	0.655	0.655	0.69	0.765	0.985	1.035	1.2	1.29
25	1	1	1	1.1	1.225	1.45	1.625	1.885	2.09

2024-04-06

Ø De pistão	S=200
8	-
12	-
16	-
20	1.54
25	2.445