

Minislitta, Serie MSC-HG-HM

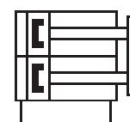
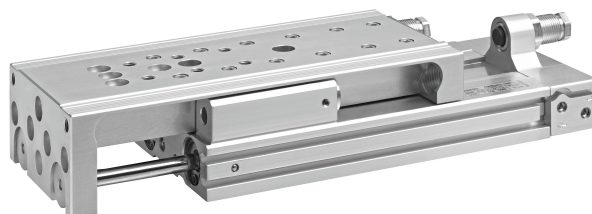
R412019006

Cilindri
con guide
AVENTICS
Serie MSC

2024-04-06

Cilindri con guide AVENTICS Serie MSC

Le minislitte AVENTICS Serie MSC sono caratterizzate da un design compatto, richiedono uno spazio di montaggio minimo e si possono configurare in modo ottimale per praticamente ogni attività di movimentazione automatizzata. Un'ampia gamma di possibilità di configurazione rendono la minislitta un componente di movimentazione davvero universale. Funzionamento preciso e affidabile, associato a configurazioni personalizzate e su misura per applicazioni specifiche, consentono alle minislitte di assumere la funzione di attuatore per una movimentazione efficiente. La Serie MSC offre assorbimento a coppia elevata e massima stabilità. Inoltre, presenta caratteristiche tecniche capaci di garantire funzioni regolate al meglio e processi di facile manutenzione. Veloci, sicuri e connesse in modo efficiente grazie alla speciale interfaccia Easy-2-Combine, le minislitte sono combinabili con gli altri componenti di un sistema di movimentazione senza piastre di montaggio aggiuntive.



Dati tecnici

Settore	Industria
Ø pistone	20 mm
Corsa	150 mm
Principio attivo	a doppio effetto
Easy2Combine	idoneo
doppio pistone	con doppio pistone
Raccordo	G 1/8
Ammortizzamento	idraulico
Ripetibilità	0,02 mm
Pressione di esercizio min.	1 bar
Pressione di esercizio max	10 bar
Temperatura ambiente min.	0 °C
Temperatura ambiente max.	60 °C
Fluido	Aria compressa
Forza del pistone in entrata, teorica	297 N
Forza del pistone in uscita, teorica	396 N
Velocità max.	0.8 m/s
Lunghezza di ammortizzamento	10 mm
Energia di ammortizzamento	3.1 J

Minislitta, Serie MSC-HG-HM

R412019006

Cilindri
con guide
AVENTICS
Serie MSC

2024-04-06

Contenuto di olio dell'aria compressa min.	0 mg/m ³
Contenuto di olio dell'aria compressa max.	1 mg/m ³
Dimensione max. particella	5 µm
Pressione per determinare le forze del pistone con guida su rotaie integrata	6,3 bar Con guida a sfere su rotaia "High Performance" integrata
Peso	3.36 kg

Materiale

Materiale corpo	Alluminio
Superficie Corpo	anodizzato
Materiale asta pistone	Acciaio inox
Materiale piastra frontale	Alluminio
Superficie Piastra frontale	anodizzato
Materiale guarnizioni	Poliuretano
Materiale tavola di guida	Alluminio
Superficie Tavola di guida	anodizzato
Materiale rotaia di guida	Acciaio, cromato
Superficie Rotaia di guida	temprato
Materiale anelli di centraggio	Acciaio inox
Codice	R412019006

Informazioni tecniche

Ripetibilità dopo 100 corse consecutive: 0,02 mm

Versione a pavimento con raccordi pneumatici sul lato posteriore e lateralmente

Le corse intermedie possono essere configurate.

Fornitura: incl. anelli di centraggio

R1 = Campo di regolazione della corsa per precorsa

R2 = Campo di regolazione della corsa per corsa di ritorno

Il punto di rugiada in pressione deve essere inferiore alla temperatura ambiente e a quella del fluido di almeno 15 °C e non superare il valore di 3 °C .

Il contenuto di olio dell'aria compressa deve rimanere costante per tutta la durata.

Utilizzare esclusivamente oli omologati da AVENTICS. Per maggiori informazioni consultare il documento "Informazioni tecniche" (disponibile nel <https://www.emerson.com/en-us/support>).

Dimensioni

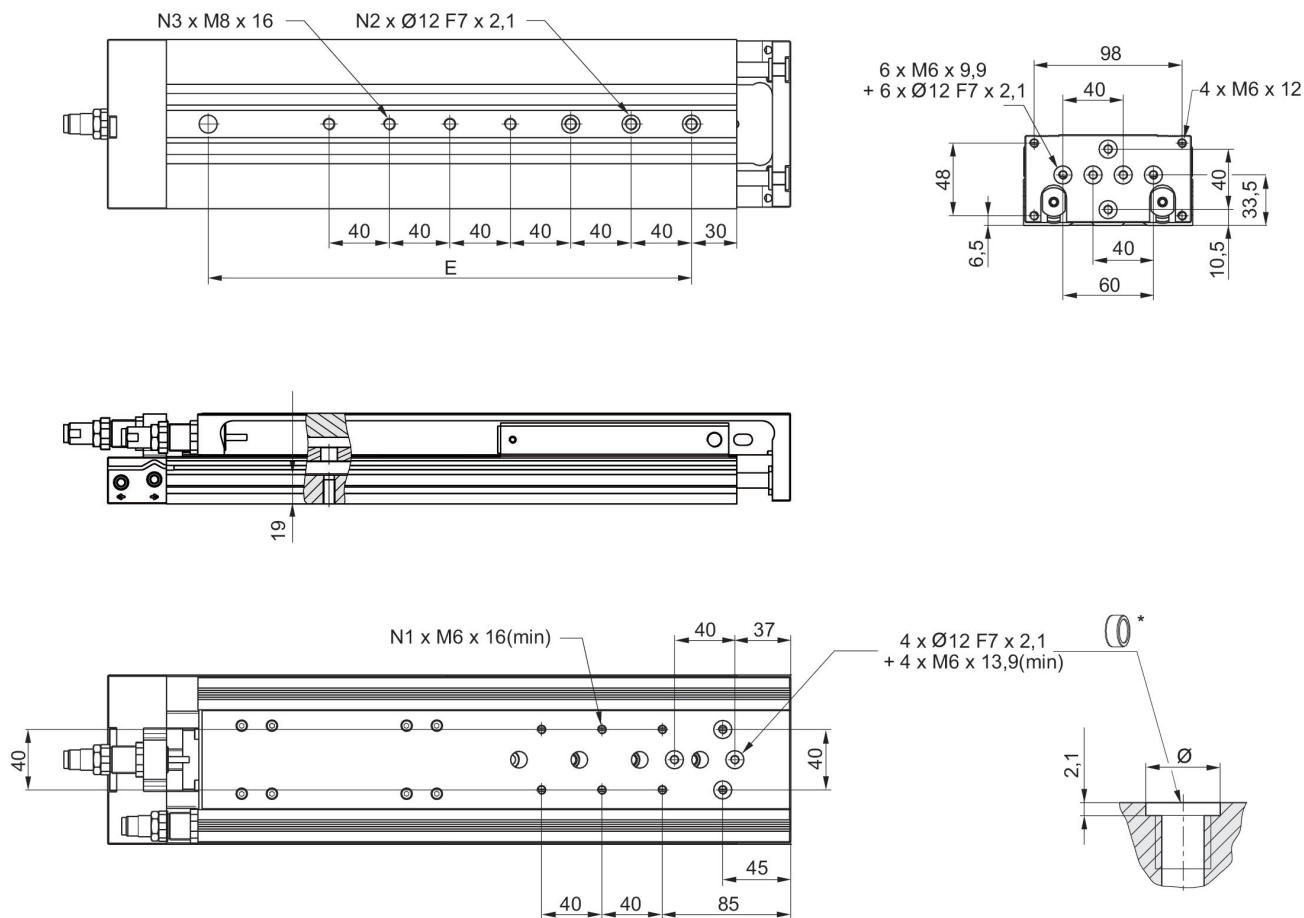
Minislitta, Serie MSC-HG-HM

R412019006

MSC-25

Cilindri
con guide
AVENTICS
Serie MSC

2024-04-06



* = anelli di centraggio

Codice	Ø pistone	Corsa	E	N1	N2	N3
R412019030	25	125	200	4	4	5
R480643827	25	125	200	4	4	5
R412019041	25	125	200	4	4	5
R480640211	25	125	200	4	4	5
R412019031	25	150	240	6	4	5
R480643828	25	150	240	6	4	5
R412019042	25	150	240	6	4	5
R480640212	25	150	240	6	4	5
R412019032	25	200	320	6	4	7
R480643829	25	200	320	6	4	7
R412019043	25	200	320	6	4	7
R480640213	25	200	320	6	4	7

Dimensioni

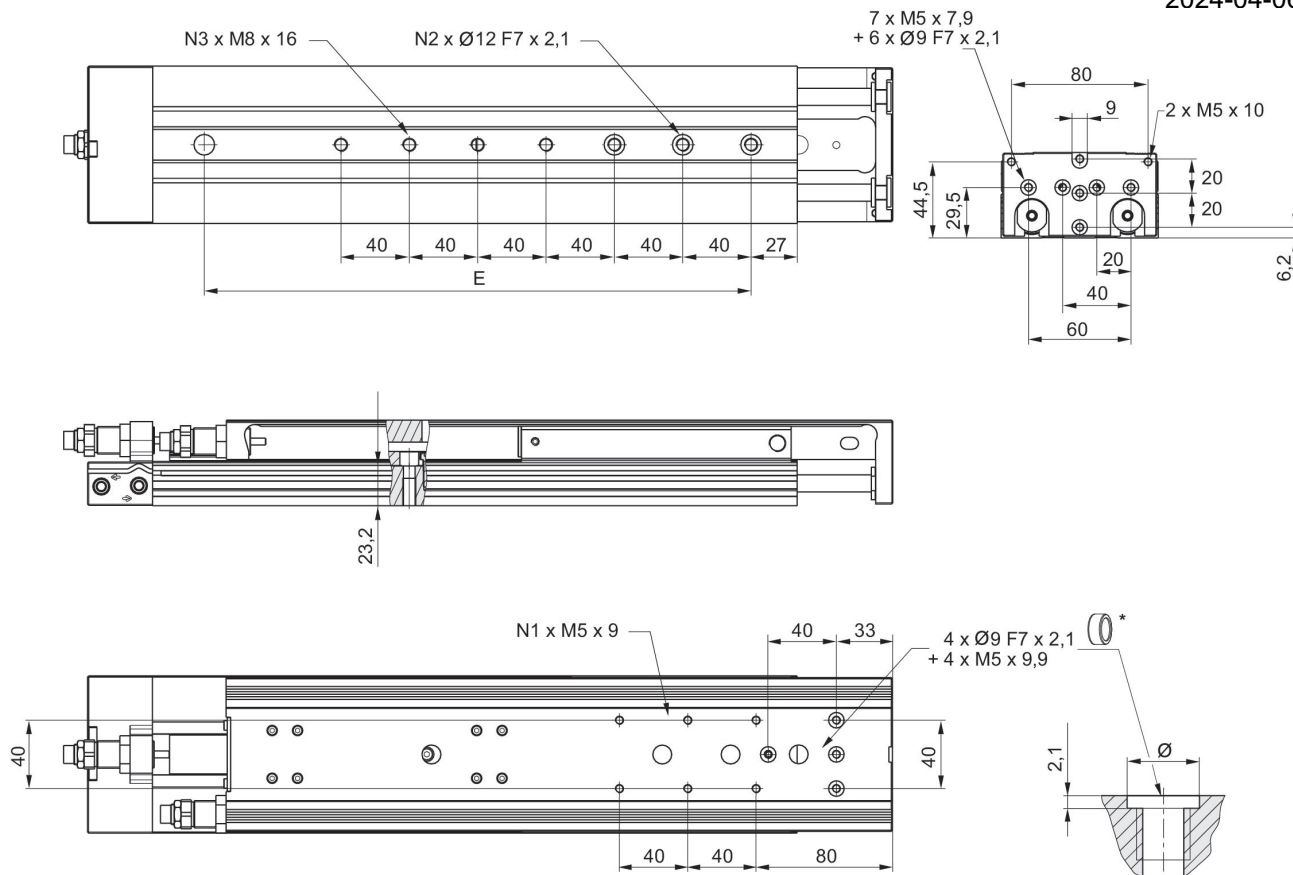
Minislitta, Serie MSC-HG-HM

R412019006

Cilindri
con guide
AVENTICS
Serie MSC

MSC-20

2024-04-06



* = anelli di centraggio

Codice	Ø pistone	Corsa	E	N1	N2	N3
R412018917	20	125	200	6	4	5
R480643817	20	125	200	6	4	5
R412019005	20	125	200	6	4	5
R480640205	20	125	200	6	4	5
R412018918	20	150	240	6	4	5
R480643818	20	150	240	6	4	5
R412019006	20	150	240	6	4	5
R480640206	20	150	240	6	4	5
R412018919	20	200	320	6	4	7
R480643819	20	200	320	6	4	7
R412019007	20	200	320	6	4	7
R480640207	20	200	320	6	4	7

Dimensioni

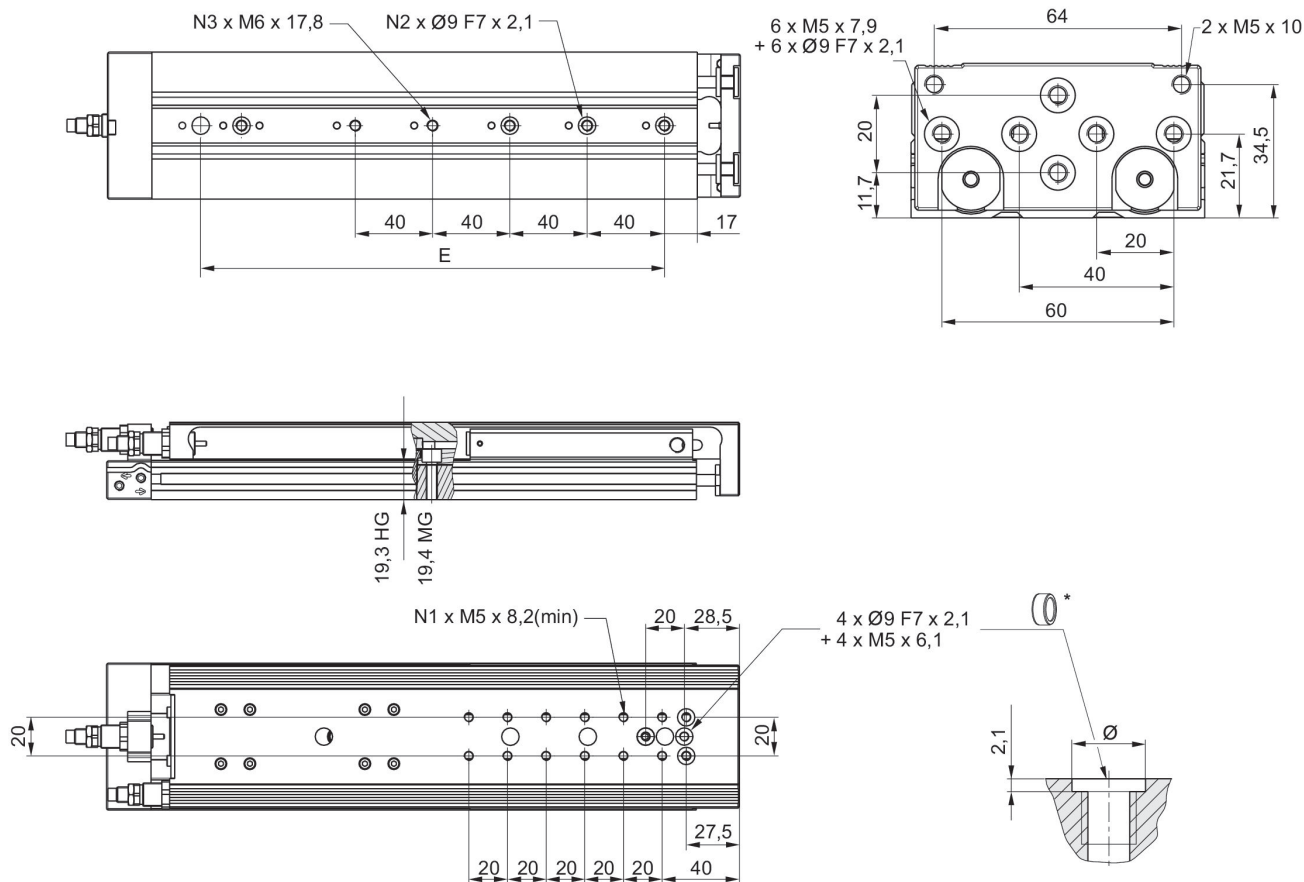
Minislitta, Serie MSC-HG-HM

R412019006

MSC-16

Cilindri
con guide
AVENTICS
Serie MSC

2024-04-06



* = anelli di centraggio

Codice	\varnothing pistone	Corsa	E	N1	N2	N3
R412019175	16	125	200	12	4	5
R480643808	16	125	200	12	4	5
R412019188	16	125	200	12	4	5
R480640200	16	125	200	12	4	5
R412019176	16	150	240	12	4	5
R480643809	16	150	240	12	4	5
R412019189	16	150	240	12	4	5
R480640201	16	150	240	12	4	5

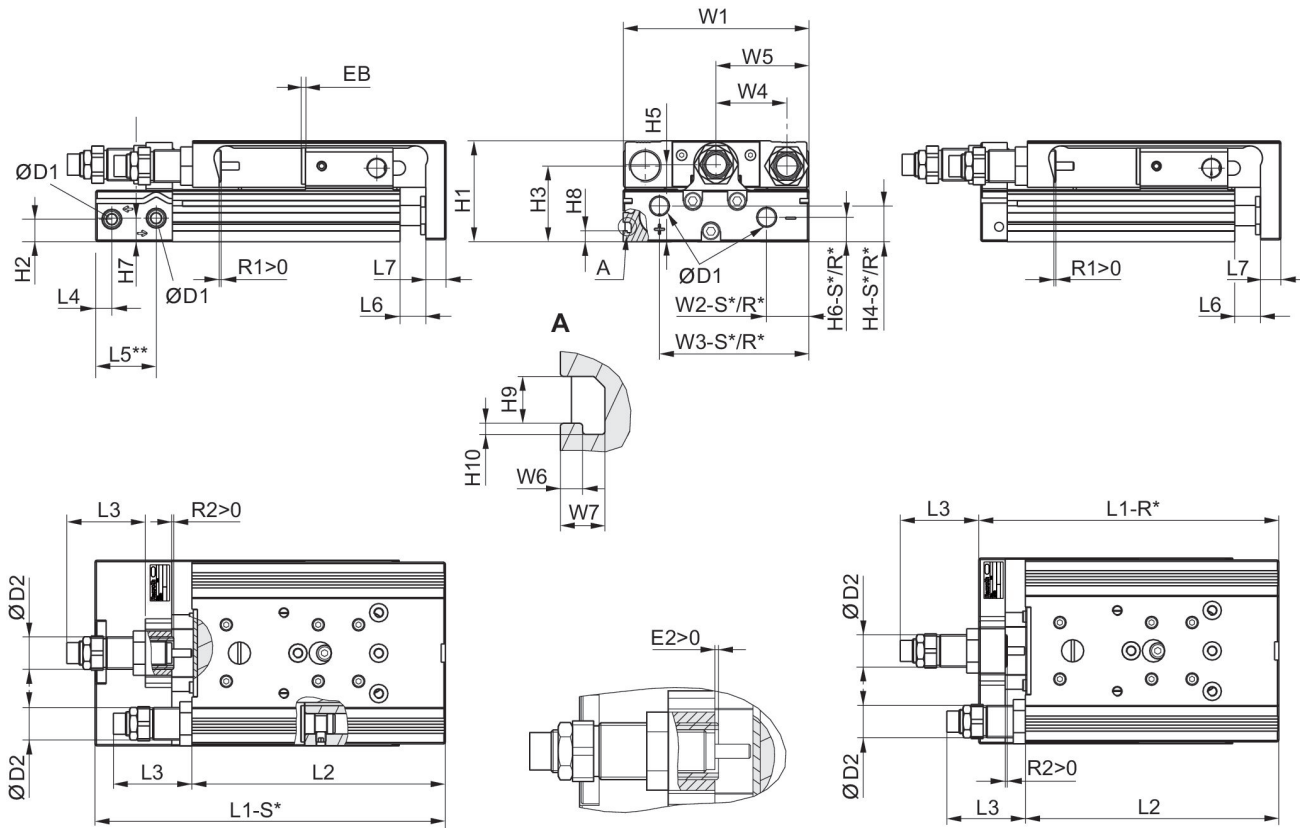
Minislitta, Serie MSC-HG-HM

R412019006

Cilindri
con guide
AVENTICS
Serie MSC

2024-04-06

Dimensioni



R*: versione a pavimento con raccordi pneumatici solo posteriori
S*: versione a pavimento con raccordi pneumatici sul lato posteriore e lateralmente
** Ø 8 ha un'altra superficie di riferimento.

Ø pistone	Ø D1	Ø D2	H1	H2	H3	H4-R	H4-S	H5	H6-R
8	M5	M10x1	28	9.6	20.5	-	7.5	19.5	-
12	M5	M12x1	34	5.7	25	11.2	11.2	24.5	5.7
16	M5	M12x1	40	7.2	29	12.2	12.2	31	7.7
20	G 1/8	M16x1,5	50	11.2	37.5	17.3	17.3	38.2	11.7
25	G 1/8	M18x1,5	60	14.2	44	15.5	22.9	46.5	13.2

Ø pistone	H6-S	H7	H8	H9	H10	L3 max.	L4	L5 2)	L6
8	5.5	18	-	-	-	31	9.8	-	1.9
12	5.7	8.3	-	-	-	46.7	7.2	22.5	2
16	7.7	11.2	-	-	-	44.9	6.5	17.7	2
20	12.2	11.7	5.5	4.2	1	48.9	8	30	2.1
25	21.7	16.2	6.9	5.2	1.5	67.7	9	31	2.1

Ø pistone	L7	R2	W1	W2-R	W2-S	W3-R	W3-S	W4	W5
8	6	4.1	50.2	-	19.3	-	30.5	18	W1/2
12	8	12	66	28.8	28.8	53	53	24.5	W1/2
16	10	10.4	76	31	31	60.5	60.5	30	W1/2
20	10	14	92	10	21	74	74	35	W1/2

Minislitta, Serie MSC-HG-HM

R412019006

Cilindri
con guide
AVENTICS
Serie MSC

Ø pistone	L7	R2	W1	W2-R	W2-S	W3-R	W3-S	W4	W5
25	12	16.2	112	11	14	92	92	44	2024-04-06

Ø pistone	W6	W7
8	-	-
12	-	-
16	-	-
20	2	4
25	2.5	4.8

Dimensioni in funzione della corsa

Ø pistone	S=10 EB	S=20 EB	S=30 EB	S=40 EB	S=50 EB	S=80 EB	S=100 EB	S=125 EB	S=150 EB
8	12	2	2	2	2	2	-	-	-
12	22	12	2	2	2	2	2	-	-
6	22	12	2	2	2	2	2	2	2
20	22	12	2	2	2	2	2	2	2
25	22	12	2	2	2	2	2	2	2

Ø pistone	S=200 EB	S=10 L1-R	S=20 L1-R	S=30 L1-R	S=40 L1-R	S=50 L1-R	S=80 L1-R	S=100 L1-R	S=125 L1-R
8	-	-	-	-	-	-	-	-	-
12	-	99.3	99.3	99.3	109.3	124.3	170.3	190.3	-
6	-	101.8	101.8	101.8	111.8	126.8	172.8	192.8	281.3
20	2	112.9	112.9	112.9	122.9	137.9	182.9	202.9	287.4
25	2	126.1	126.1	126.1	136.1	149.1	195.1	215.1	292.1

Ø pistone	S=150 L1-R	S=200 L1-R	S=10 L1-S	S=20 L1-S	S=30 L1-S	S=40 L1-S	S=50 L1-S	S=80 L1-S	S=100 L1-S
8	-	-	80.7	80.7	90.7	100.7	120.7	170.7	-
12	-	-	116.2	116.2	116.2	126.2	141.2	187.2	207.2
6	306.3	-	112.7	112.7	112.7	122.7	137.7	183.7	203.7
20	327.4	402.4	137.8	137.8	137.8	147.8	162.8	207.8	227.8
25	332.1	407.1	149.8	149.8	149.8	159.8	172.8	218.8	238.8

Ø pistone	S=125 L1-S	S=150 L1-S	S=200 L1-S	S=10 L2	S=20 L2	S=30 L2	S=40 L2	S=50 L2	S=80 L2
8	-	-	-	73.5	73.5	83.5	93.5	113.5	163.5
12	-	-	-	88.8	88.8	88.8	98.8	113.8	159.8
6	292.2	317.2	-	90.4	90.4	90.4	100.4	115.4	161.4
20	312.3	352.3	427.3	100.5	100.5	100.5	110.5	125.5	170.5
25	315.8	355.8	430.8	111.5	111.5	111.5	121.5	134.5	180.5

Ø pistone	S=100 L2	S=125 L2	S=150 L2	S=200 L2	S=10 R1 max.	S=20 R1 max.	S=30 R1 max.	S=40 R1 max.	S=50 R1 max.
8	-	-	-	-	4.2	4.2	4.2	4.2	4.2
12	179.8	-	-	-	5.7	5.7	5.7	5.7	5.7
6	181.4	269.9	294.9	-	8.7	8.7	8.7	8.7	8.7
20	190.5	275	315	390	12.4	12.4	12.4	12.4	12.4
25	200.5	277.5	317.5	392.5	11.5	11.5	11.5	11.5	10.5

Minislitta, Serie MSC-HG-HM

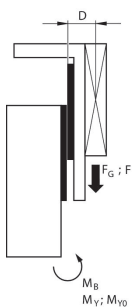
R412019006

Cilindri
con guide
AVENTICS
Serie MSC

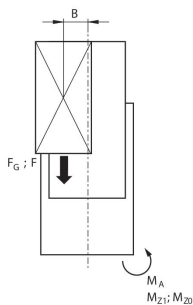
2024-04-06

Ø pistone	S=80 R1 max.	S=100 R1 max.	S=125 R1 max.	S=150 R1 max.	S=200 R1 max.
8	4.2	–	–	–	–
12	5.7	5.7	–	–	–
6	8.7	8.7	8.7	8.7	–
20	12.4	12.4	12.4	12.4	12.4
25	11.5	11.5	11.5	11.5	11.5

fattore di correzione (a, d) verticale



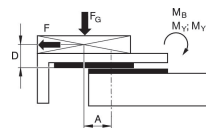
stat.	$M_{B0} = (F_G + F) \cdot D$
dyn.	$M_B = F_G \cdot D$



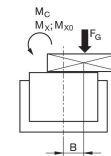
stat.	$M_{A0} = (F_G + F) \cdot B$
dyn.	$M_A = F_G \cdot B$

dyn.	$\frac{M_A}{M_1} + \frac{M_B}{M_2} \leq 1$
stat.	$\frac{M_{A0}}{M_{Z0}} + \frac{M_{B0}}{M_{Y0}} \leq 1$

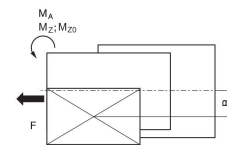
fattore di correzione (a, d) orizzontale



stat.	$M_{B0} = F_G \cdot A + F \cdot D$
dyn.	$M_B = F_G \cdot A$



stat.	$M_{C0} = F_G \cdot B$
dyn.	$M_C = F_G \cdot B$



stat.	$M_{A0} = F \cdot B$
dyn.	$M_A = 0$

dyn.	$\frac{M_A}{M_1} + \frac{M_B}{M_2} + \frac{M_C}{M_3} \leq 1$
stat.	$\frac{M_{A0}}{M_{Z0}} + \frac{M_{B0}}{M_{Y0}} + \frac{M_{C0}}{M_{X0}} \leq 1$

$F = m \cdot a$ $FG = m \cdot g$ $a = 1250 \cdot V^2 / H$
 F = forza ritardo [N] F_G = forza peso [N] m = massa di carico [kg] a = ritardo [m/s²] g = accelerazione terrestre 9,81 [m/s²] V = velocità H = lunghezza della corsa del silenziatore [mm]

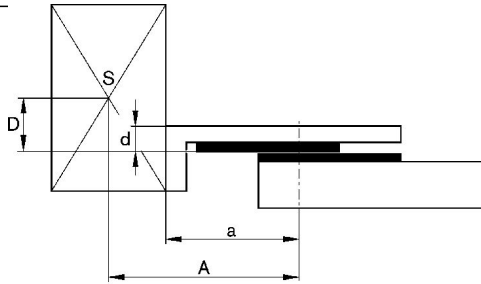
$F = m \cdot a$ $FG = m \cdot g$ $a = 1250 \cdot V^2 / H$
 F = forza ritardo [N] F_G = forza peso [N] m = massa di carico [kg] a = ritardo [m/s²] g = accelerazione terrestre 9,81 [m/s²] V = velocità H = lunghezza della corsa del silenziatore [mm]

Minislitta, Serie MSC-HG-HM

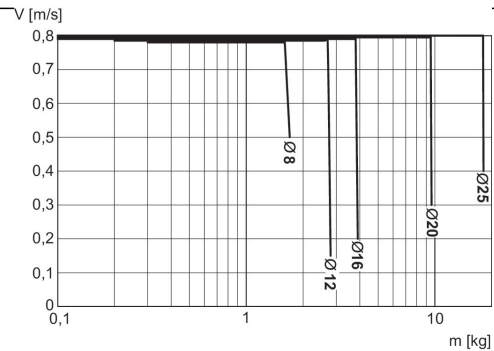
R412019006

Cilindri
con guide
AVENTICS
Serie MSC
2024-04-06

fattore di correzione (a, d)

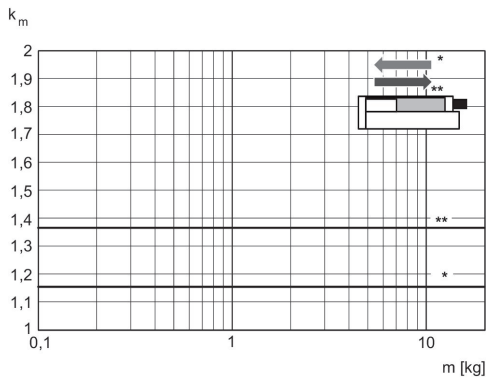


Massa massima e minima spostata



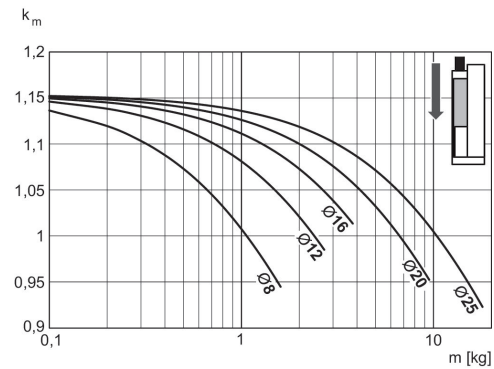
V = velocità [m/s]
m = massa

Fattore di correzione velocità
necessaria in entrata e in uscita,
orizzontale



* in ingresso
** in uscita
 $V = s/1000 \cdot t \cdot km$
V = velocità [m/s]
S = corsa

Fattore di correzione velocità
necessaria in uscita, verticale, verso il
basso



$V = s/1000 \cdot t \cdot km$
V = velocità [m/s]
S = corsa [mm]
t = tempo [s] per una corsa
m = massa

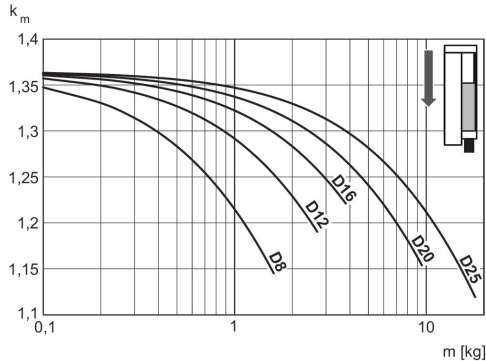
Minislitta, Serie MSC-HG-HM

R412019006

Cilindri
con guide
AVENTICS
Serie MSC

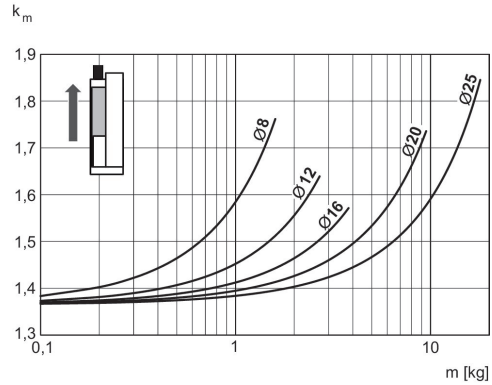
2024-04-06

Fattore di correzione velocità
necessaria in entrata, verticale, verso
il basso



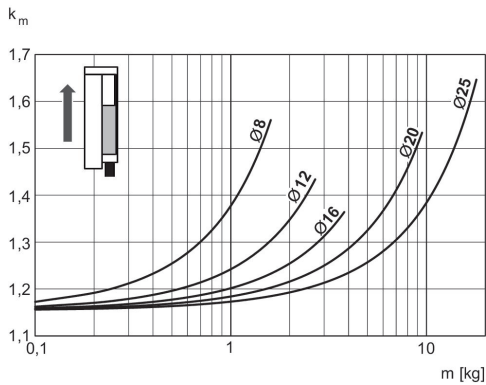
$V = s/1000 \cdot t \cdot km$
V = velocità [m/s]
S = corsa [mm]
t = tempo [s] per una corsa
m = massa

Fattore di correzione velocità
necessaria in entrata, verticale, verso
l'alto



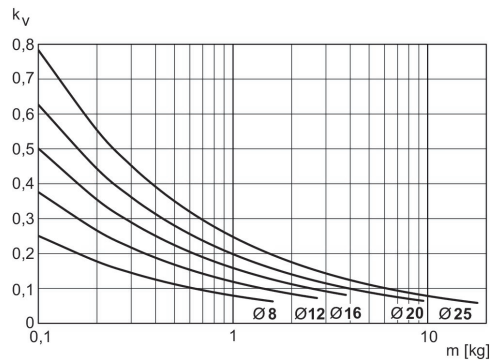
$V = s/1000 \cdot t \cdot km$
V = velocità [m/s]
S = corsa [mm]
t = tempo [s] per una corsa
m = massa

Fattore di correzione velocità
necessaria in uscita, verticale, verso
l'alto



$V = s/1000 \cdot t \cdot km$
V = velocità [m/s]
S = corsa [mm]
t = tempo [s] per una corsa
m = massa

Velocità max. in uscita



$V = \sqrt{s \cdot kv}$
V = velocità [m/s]
S = corsa [mm]
m = massa

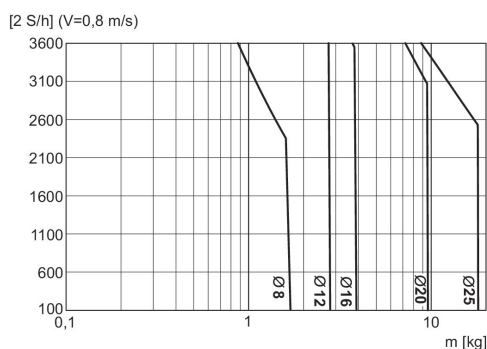
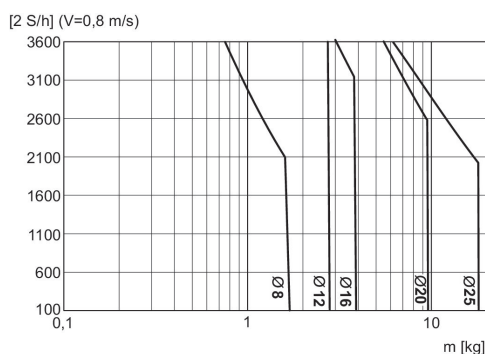
Minislitta, Serie MSC-HG-HM

R412019006

Cilindri
con guide
AVENTICS
Serie MSC
2024-04-06

Massa aggiuntiva max. spostata -
verticale

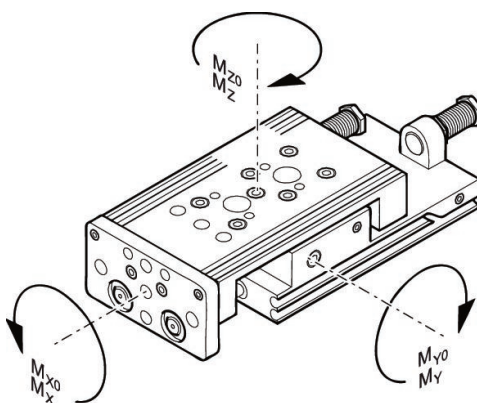
Massa aggiuntiva max. spostata -
orizzontale



S = corsa [mm]
2 x S = 1 ciclo
V = velocità [m/s]
m = massa

S = corsa [mm]
2 x S = 1 ciclo
V = velocità [m/s]
m = massa

Portata



M = coppia max. consentita

fattore di correzione (a)

Codice	Ø pistone	S	a [mm]	d [mm]	Mx0 coppia statica M [Nm]	My0 coppia statica M [Nm]	Mz0 coppia statica M [Nm]	Mx Coppia dinamica M [Nm]	My Coppia dinamica M [Nm]
R412019211	8	20	50	14	7	7	7	1.1	1.9
R412019212	8	30	60	14	7	7	7	1.1	1.9
R412019213	8	40	70	14	7	7	7	1.1	1.9
R412019214	8	50	80	14	9	13	13	1.3	2.9
R412019215	8	80	125	14	13	25	25	1.3	3.8
R412019199	12	30	64.5	16	20	14	14	4.2	4.4
R412019200	12	40	74.5	16	20	14	14	4.2	4.4
R412019201	12	50	84.5	16	23	19	19	4.6	5.6
R412019202	12	80	125	16	33	32	32	5.2	8.2
R412019203	12	100	145	16	33	32	32	5.2	8.2
R412019183	16	30	65.5	15	35	25	25	6.5	6.6
R412019184	16	40	75.5	15	35	25	25	6.5	6.6
R412019185	16	50	85.5	15	38	29	29	7	7.6

Minislitta, Serie MSC-HG-HM

R412019006

Cilindri
con guide
AVENTICS
Serie MSC

Codice	Ø pistone	S	a [mm]	d [mm]	Mx0 coppia statica M [Nm]	My0 coppia statica M [Nm]	Mz0 coppia statica M [Nm]	Mx Coppia dinamica M [Nm]	My Coppia dinamica M [Nm]
R412019186	16	80	126	15	74	58	58	8.7	12.8
R412019187	16	100	146	15	74	58	58	8.7	12.8
R412019188	16	125	198.5	15	88	118	118	15.2	31.2
R412019189	16	150	223.5	15	88	119	119	15.2	31.2
R412019000	20	30	70.5	20	87	57	57	9.6	12
R412019001	20	40	80.5	20	87	57	57	9.6	12
R412019002	20	50	90.5	20	93	65	65	10	13.3
R412019003	20	80	130.5	20	116	99	99	11.7	19
R412019004	20	100	150.5	20	116	99	99	11.7	19
R412019006	20	150	233.5	20	126	152	152	19	45.4
R412019007	20	200	296	20	126	179	179	19	53.4
R412019036	25	30	77.5	24	100	90	90	22.9	19.5
R412019037	25	40	87.5	24	100	90	90	22.9	19.5
R412019038	25	50	96.5	24	100	90	90	15.3	13
R412019039	25	80	137	24	110	129	129	18.8	20.8
R412019040	25	100	157	24	110	129	129	18.8	20.8
R412019041	25	125	201	24	145	180	180	20.4	44.1
R412019042	25	150	236.5	24	145	201	201	20.4	49.2
R412019043	25	200	299	24	145	236	236	20.4	57.8

Codice	Mz Coppia dinamica M [Nm]
R412019211	1.9
R412019212	1.9
R412019213	1.9
R412019214	2.9
R412019215	3.8
R412019199	4.4
R412019200	4.4
R412019201	5.6
R412019202	8.2
R412019203	8.2
R412019183	6.6
R412019184	6.6
R412019185	7.6
R412019186	12.8
R412019187	12.8
R412019188	31.2
R412019189	31.2
R412019000	12
R412019001	12
R412019002	13.3
R412019003	19
R412019004	19
R412019006	45.4
R412019007	53.4
R412019036	19.5

Minislitta, Serie MSC-HG-HM

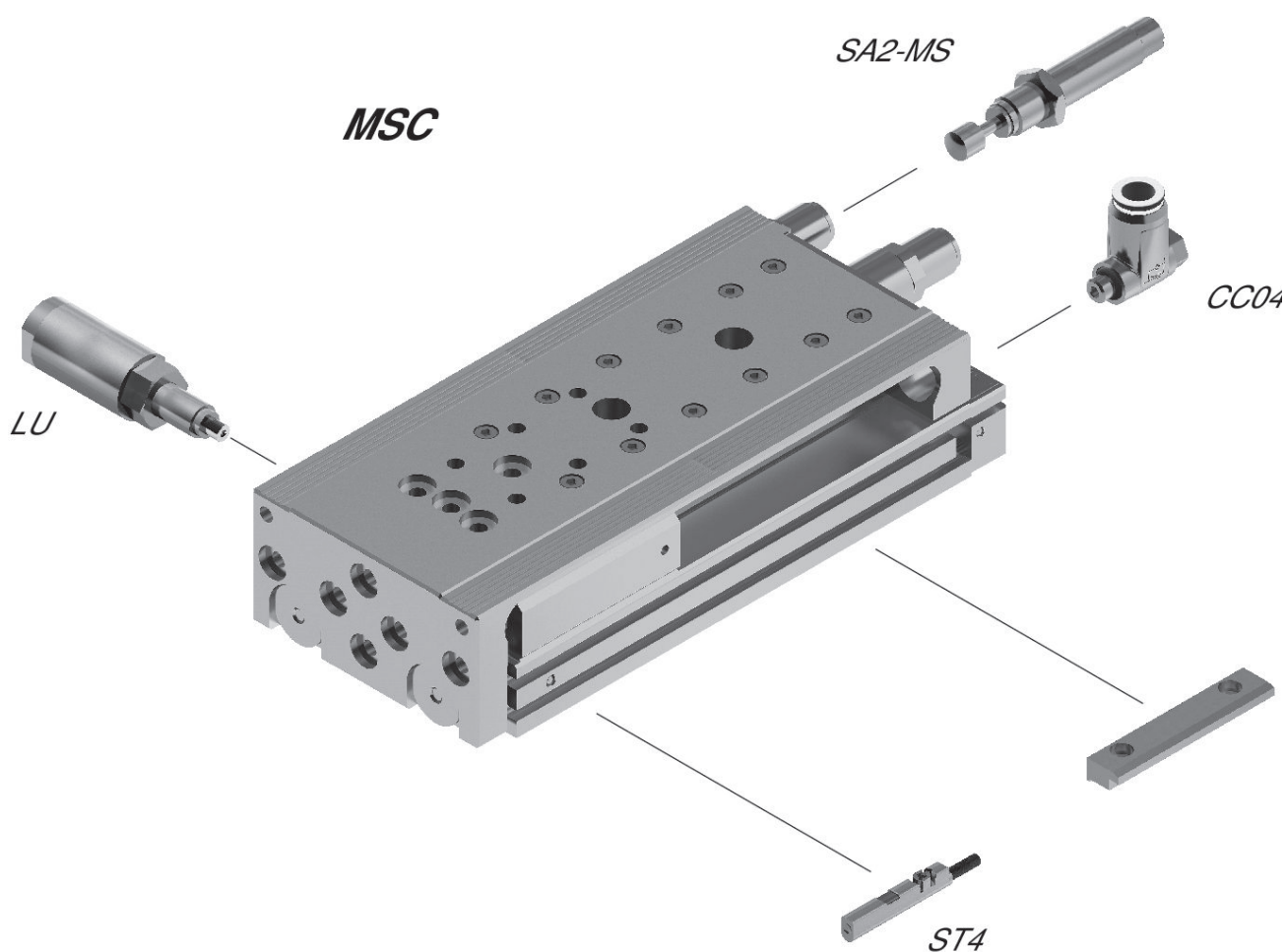
R412019006

Cilindri
con guide
AVENTICS
Serie MSC

2024-04-06

Codice	Mz Coppia dinamica M [Nm]
R412019037	19.5
R412019038	13
R412019039	20.8
R412019040	20.8
R412019041	44.1
R412019042	49.2
R412019043	57.8

Disegno di riepilogo



NOTA: Questo disegno di riepilogo serve da orientamento per il punto di fissaggio dei diversi accessori al cilindro. Per questo l'illustrazione è stata semplificata. Non sono consentite deduzioni concrete di dati di misurazione.

Peso delle parti mobili [kg]

Ø pistone	S=10	S=20	S=30	S=40	S=50	S=80	S=100	S=125	S=150
8	0.14	0.14	0.155	0.165	0.195	0.265	-	-	-
12	0.255	0.255	0.26	0.28	0.315	0.403	0.46	-	-

Minislitta, Serie MSC-HG-HM

R412019006

Cilindri
con guide
AVENTICS
Serie MSC

Ø pistone	S=10	S=20	S=30	S=40	S=50	S=80	S=100	S=125	S=150
16	0.375	0.375	0.375	0.4	0.45	0.615	0.65	0.725	0.785
20	0.655	0.655	0.655	0.69	0.765	0.985	1.035	1.2	1.29
25	1	1	1	1.1	1.225	1.45	1.625	1.885	2.085

Ø pistone	S=200
8	-
12	-
16	-
20	1.54
25	2.445