

Mini-chariot, Série MSC-HG-HM

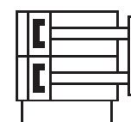
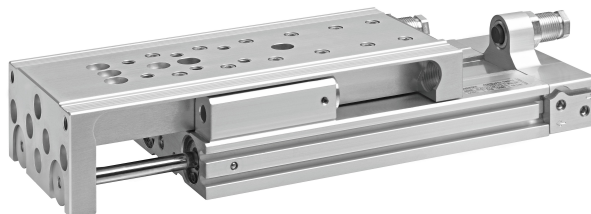
R412019006

Vérins de
guidage
AVENTICS
série MSC

2024-04-06

Vérins de guidage AVENTICS série MSC

De forme compacte, les mini-chariots AVENTICS série MSC nécessitent un espace de montage minimal et peuvent être configurés de manière optimale pour quasiment toutes les tâches de manipulation automatisées. Sa vaste gamme de possibilités de configuration fait du mini-chariot un composant de manipulation véritablement universel. Son fonctionnement précis et fiable, couplé à une configuration personnalisée, taillée sur mesure pour l'application concernée, permettent au mini-chariot de jouer le rôle d'un actionneur pour une manipulation efficace. Le modèle de série MSC offre une absorption de couple élevée et une stabilité maximale. De plus, il présente de nombreuses caractéristiques techniques qui garantissent des fonctions adaptées de manière optimale et des processus de maintenance simplifiés. La connexion rapide, sécurisée et efficace avec l'interface Easy2-Combine permet de combiner les mini-chariots à d'autres composants d'un système de manipulation, sans plaques de montage supplémentaires.



Données techniques

Secteur	Industrie
Ø du piston	20 mm
Course	150 mm
Principe de fonctionnement	À double effet
Easy2Combine	Compatible
Piston double	Avec piston double
Orifice	G 1/8
Amortissement	hydraulique
Répétabilité	0,02 mm
Pression de service min.	1 bar
Pression de service maxi	10 bar
Température ambiante min.	0 °C
Température ambiante max.	60 °C
Fluide	Air comprimé
Force du piston entrante, théorique	297 N
Force du piston sortante, théorique	396 N
Vitesse maxi	0.8 m/s
Longueur d'amortissement	10 mm
Énergie d'amortissement	3.1 J

Mini-chariot, Série MSC-HG-HM

R412019006

Vérins de
guidage
AVENTICS
série MSC

2024-04-06

Teneur en huile de l'air comprimé min.	0 mg/m ³
Teneur en huile de l'air comprimé Maxi.	1 mg/m ³
Taille de particule max.	5 µm
Pression	6,3 bar
Avec guidage à billes intégré	Avec guidage à billes intégré « High Performance »
Poids	3.36 kg

Matériau

Matériau boîtiers	Aluminium
Surface Boîtier	anodisé
Matériau tige de piston	Acier inoxydable
Matériau plaque frontale	Aluminium
Surface Plaque frontale	anodisé
Matériau joints	Polyuréthane (PUR)
Matériau table de guidage	Aluminium
Surface Table de guidage	anodisé
Matériau rail de guidage	Acier, chromé
Surface rail de guidage	trempe
Matériau anneaux de centrage	Acier inoxydable
Référence	R412019006

Informations techniques

Répétabilité après 100 courses consécutives : 0,02 mm

Modèle au sol avec raccords pneumatiques arrière et latéral

Les courses intermédiaires peuvent être configurées.

Fourniture : anneaux de centrage inclus

R1 = plage de réglage de la course de sortie

R2 = plage de réglage de la course de retour

Le point de rosée sous pression doit se situer à au moins 15 °C sous la température ambiante et la température du fluide et peut atteindre max. 3 °C .

La teneur en huile de l'air comprimé doit rester constante tout au long de la durée de vie.

Exclusivement utiliser des huiles autorisées par AVENTICS. Pour de plus amples informations, se reporter au document « Informations techniques » (disponible dans le <https://www.emerson.com/en-us/support>).

Dimensions

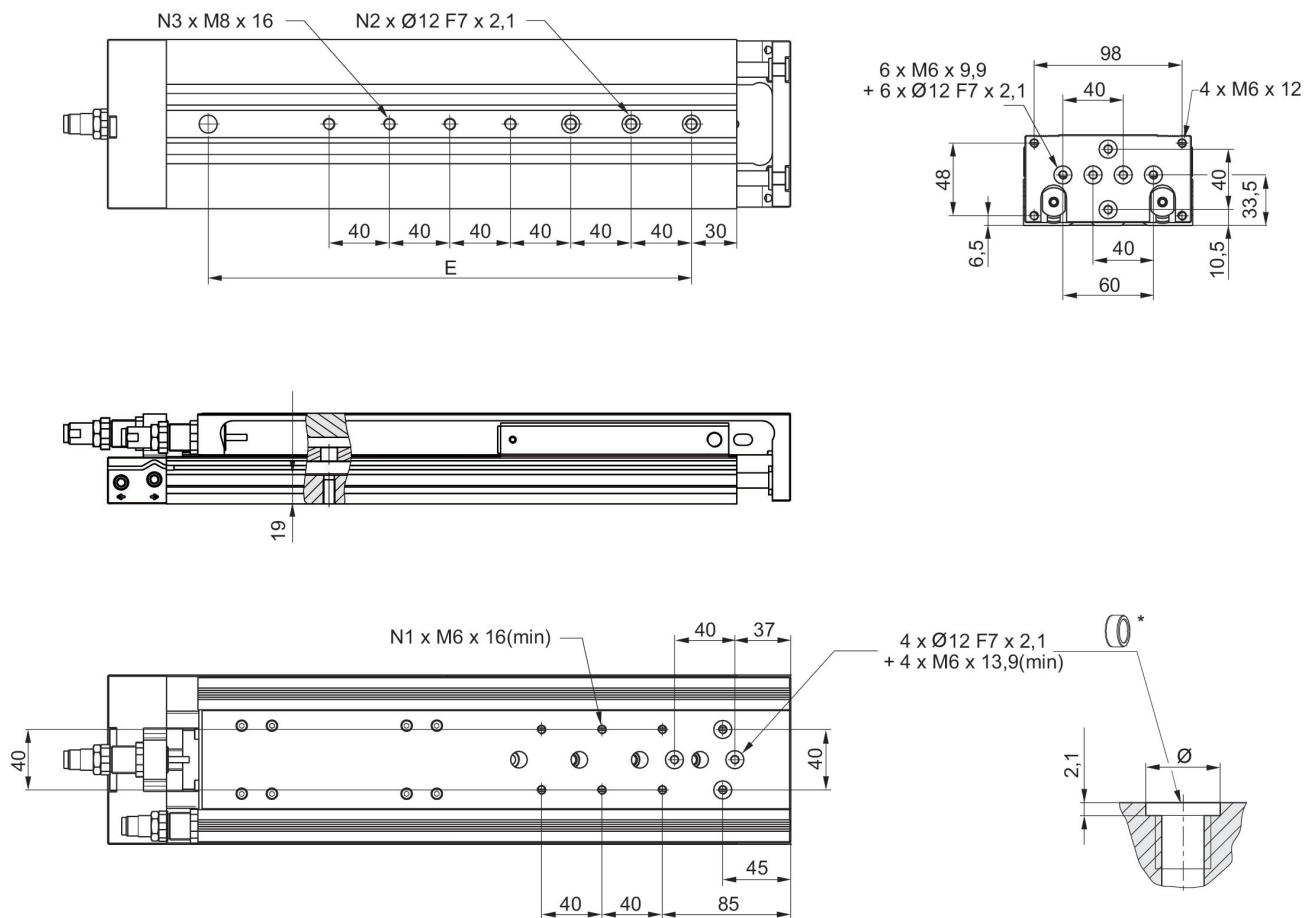
Mini-chariot, Série MSC-HG-HM

R412019006

Vérins de guidage
AVENTICS
série MSC

2024-04-06

MSC-25



* = anneaux de centrage

Référence	Ø du piston	Course	E	N1	N2	N3
R412019030	25	125	200	4	4	5
R480643827	25	125	200	4	4	5
R412019041	25	125	200	4	4	5
R480640211	25	125	200	4	4	5
R412019031	25	150	240	6	4	5
R480643828	25	150	240	6	4	5
R412019042	25	150	240	6	4	5
R480640212	25	150	240	6	4	5
R412019032	25	200	320	6	4	7
R480643829	25	200	320	6	4	7
R412019043	25	200	320	6	4	7
R480640213	25	200	320	6	4	7

Dimensions

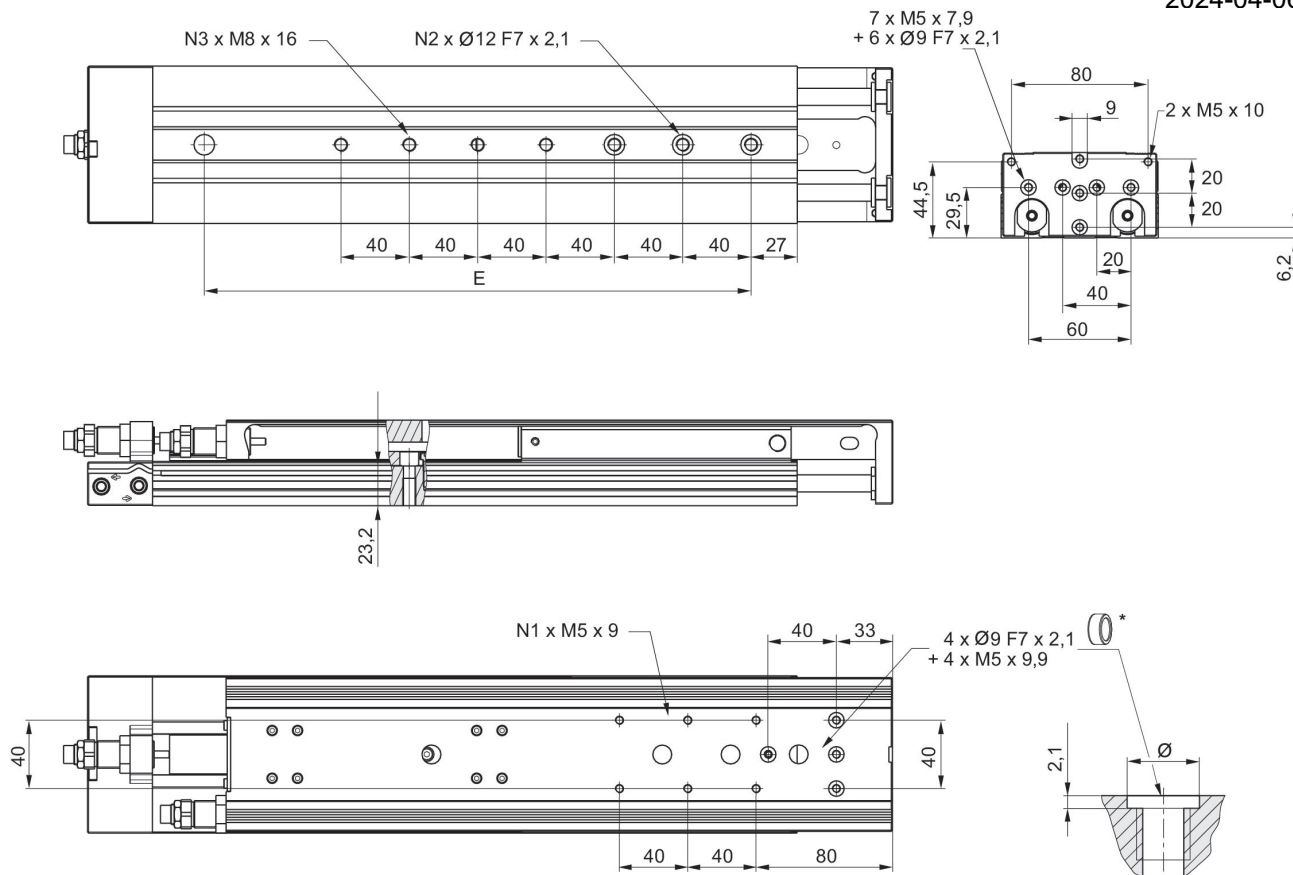
Mini-chariot, Série MSC-HG-HM

R412019006

Vérins de guidage
AVENTICS
série MSC

MSC-20

2024-04-06



* = anneaux de centrage

Référence	Ø du piston	Course	E	N1	N2	N3
R412018917	20	125	200	6	4	5
R480643817	20	125	200	6	4	5
R412019005	20	125	200	6	4	5
R480640205	20	125	200	6	4	5
R412018918	20	150	240	6	4	5
R480643818	20	150	240	6	4	5
R412019006	20	150	240	6	4	5
R480640206	20	150	240	6	4	5
R412018919	20	200	320	6	4	7
R480643819	20	200	320	6	4	7
R412019007	20	200	320	6	4	7
R480640207	20	200	320	6	4	7

Dimensions

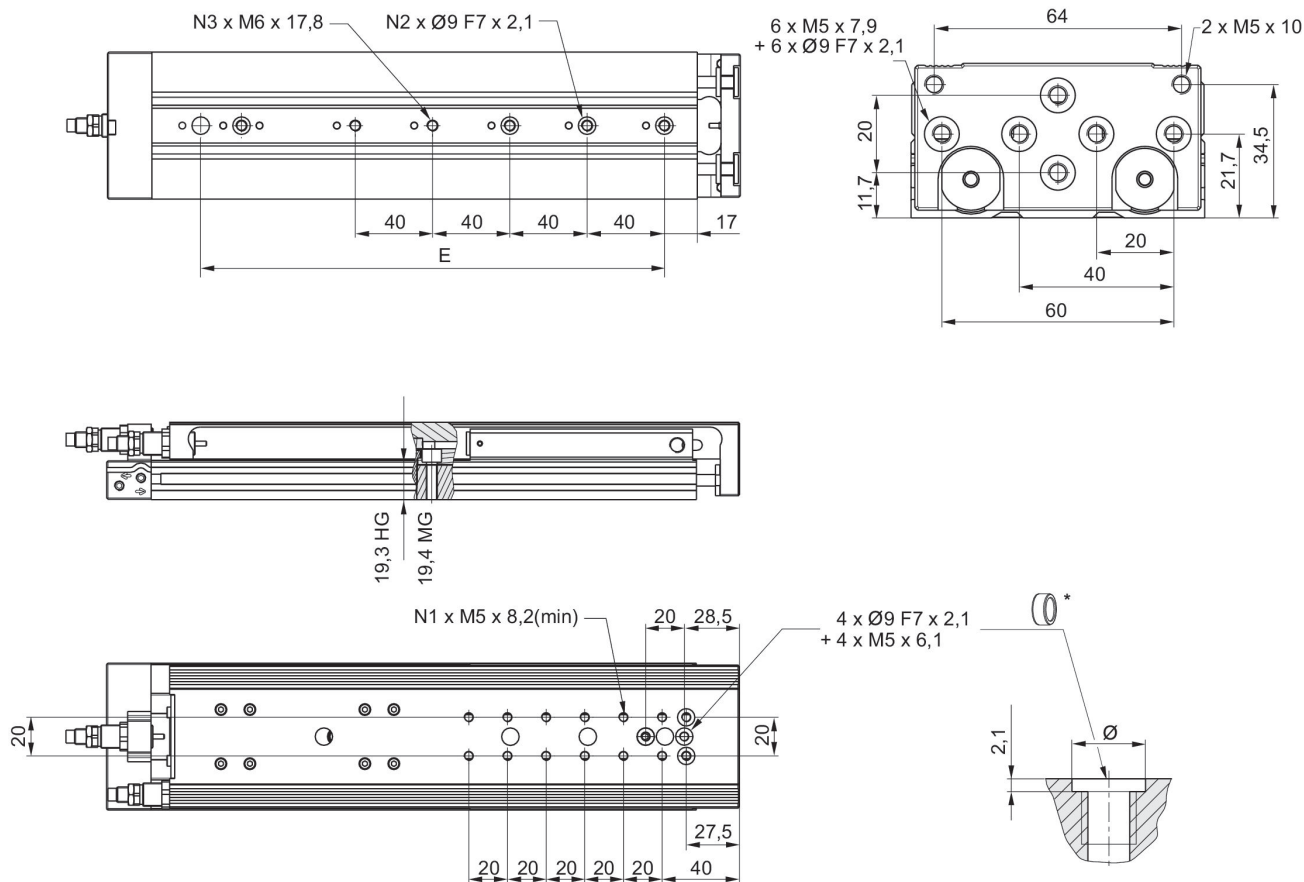
Mini-chariot, Série MSC-HG-HM

R412019006

Vérins de guidage
AVENTICS
série MSC

MSC-16

2024-04-06



* = anneaux de centrage

Référence	Ø du piston	Course	E	N1	N2	N3
R412019175	16	125	200	12	4	5
R480643808	16	125	200	12	4	5
R412019188	16	125	200	12	4	5
R480640200	16	125	200	12	4	5
R412019176	16	150	240	12	4	5
R480643809	16	150	240	12	4	5
R412019189	16	150	240	12	4	5
R480640201	16	150	240	12	4	5

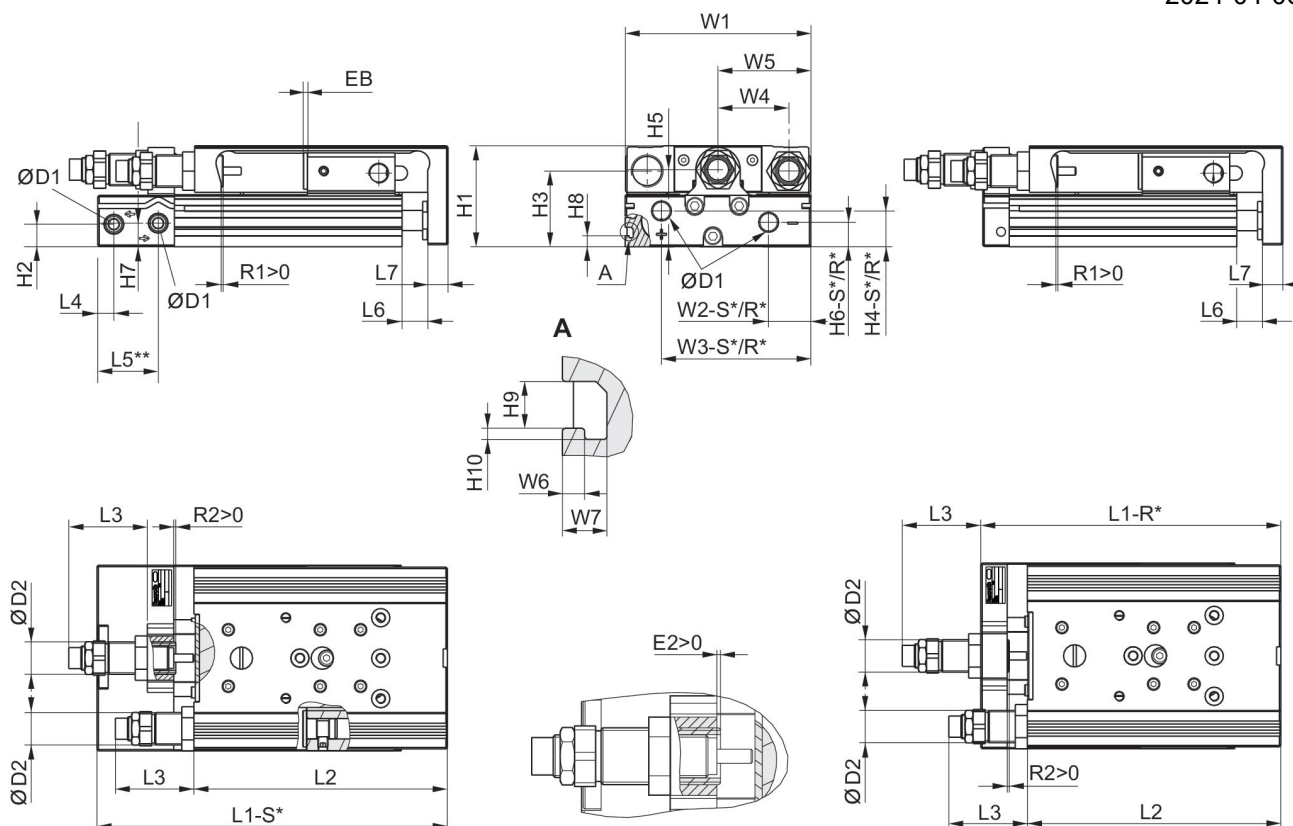
Mini-chariot, Série MSC-HG-HM

R412019006

Vérins de guidage
AVENTICS
série MSC

2024-04-06

Dimensions



R* : modèle au sol avec raccords pneumatiques arrière uniquement

S* : modèle au sol avec raccords pneumatiques arrière et latéral

** Ø 8 a une autre surface de référence.

Ø du piston	Ø D1	Ø D2	H1	H2	H3	H4-R	H4-S	H5	H6-R
8	M5	M10x1	28	9.6	20.5	-	7.5	19.5	-
12	M5	M12x1	34	5.7	25	11.2	11.2	24.5	5.7
16	M5	M12x1	40	7.2	29	12.2	12.2	31	7.7
20	G 1/8	M16x1,5	50	11.2	37.5	17.3	17.3	38.2	11.7
25	G 1/8	M18x1,5	60	14.2	44	15.5	22.9	46.5	13.2

Ø du piston	H6-S	H7	H8	H9	H10	L3 Maxi	L4	L5 2)	L6
8	5.5	18	-	-	-	31	9.8	-	1.9
12	5.7	8.3	-	-	-	46.7	7.2	22.5	2
16	7.7	11.2	-	-	-	44.9	6.5	17.7	2
20	12.2	11.7	5.5	4.2	1	48.9	8	30	2.1
25	21.7	16.2	6.9	5.2	1.5	67.7	9	31	2.1

Ø du piston	L7	R2	W1	W2-R	W2-S	W3-R	W3-S	W4	W5
8	6	4.1	50.2	-	19.3	-	30.5	18	W1/2
12	8	12	66	28.8	28.8	53	53	24.5	W1/2
16	10	10.4	76	31	31	60.5	60.5	30	W1/2
20	10	14	92	10	21	74	74	35	W1/2

Mini-chariot, Série MSC-HG-HM

R412019006

Vérins de guidage
AVENTICS
série MSC

Ø du piston	L7	R2	W1	W2-R	W2-S	W3-R	W3-S	W4	W5
25	12	16.2	112	11	14	92	92	44	2024-04-06

Ø du piston	W6	W7
8	-	-
12	-	-
16	-	-
20	2	4
25	2.5	4.8

Dimensions dépendantes de la course

Ø du piston	S=10 EB	S=20 EB	S=30 EB	S=40 EB	S=50 EB	S=80 EB	S=100 EB	S=125 EB	S=150 EB
8	12	2	2	2	2	2	-	-	-
12	22	12	2	2	2	2	2	-	-
6	22	12	2	2	2	2	2	2	2
20	22	12	2	2	2	2	2	2	2
25	22	12	2	2	2	2	2	2	2

Ø du piston	S=200 EB	S=10 L1-R	S=20 L1-R	S=30 L1-R	S=40 L1-R	S=50 L1-R	S=80 L1-R	S=100 L1-R	S=125 L1-R
8	-	-	-	-	-	-	-	-	-
12	-	99.3	99.3	99.3	109.3	124.3	170.3	190.3	-
6	-	101.8	101.8	101.8	111.8	126.8	172.8	192.8	281.3
20	2	112.9	112.9	112.9	122.9	137.9	182.9	202.9	287.4
25	2	126.1	126.1	126.1	136.1	149.1	195.1	215.1	292.1

Ø du piston	S=150 L1-R	S=200 L1-R	S=10 L1-S	S=20 L1-S	S=30 L1-S	S=40 L1-S	S=50 L1-S	S=80 L1-S	S=100 L1-S
8	-	-	80.7	80.7	90.7	100.7	120.7	170.7	-
12	-	-	116.2	116.2	116.2	126.2	141.2	187.2	207.2
6	306.3	-	112.7	112.7	112.7	122.7	137.7	183.7	203.7
20	327.4	402.4	137.8	137.8	137.8	147.8	162.8	207.8	227.8
25	332.1	407.1	149.8	149.8	149.8	159.8	172.8	218.8	238.8

Ø du piston	S=125 L1-S	S=150 L1-S	S=200 L1-S	S=10 L2	S=20 L2	S=30 L2	S=40 L2	S=50 L2	S=80 L2
8	-	-	-	73.5	73.5	83.5	93.5	113.5	163.5
12	-	-	-	88.8	88.8	88.8	98.8	113.8	159.8
6	292.2	317.2	-	90.4	90.4	90.4	100.4	115.4	161.4
20	312.3	352.3	427.3	100.5	100.5	100.5	110.5	125.5	170.5
25	315.8	355.8	430.8	111.5	111.5	111.5	121.5	134.5	180.5

Ø du piston	S=100 L2	S=125 L2	S=150 L2	S=200 L2	S=10 R1 Maxi	S=20 R1 Maxi	S=30 R1 Maxi	S=40 R1 Maxi	S=50 R1 Maxi
8	-	-	-	-	4.2	4.2	4.2	4.2	4.2
12	179.8	-	-	-	5.7	5.7	5.7	5.7	5.7
6	181.4	269.9	294.9	-	8.7	8.7	8.7	8.7	8.7
20	190.5	275	315	390	12.4	12.4	12.4	12.4	12.4
25	200.5	277.5	317.5	392.5	11.5	11.5	11.5	11.5	10.5

Mini-chariot, Série MSC-HG-HM

R412019006

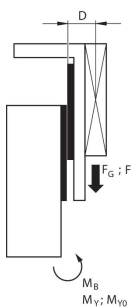
Vérins de guidage
AVENTICS
série MSC

2024-04-06

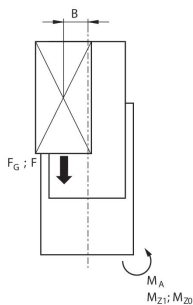
Ø du piston	S=80 R1 Maxi	S=100 R1 Maxi	S=125 R1 Maxi	S=150 R1 Maxi	S=200 R1 Maxi
8	4.2	—	—	—	—
12	5.7	5.7	—	—	—
6	8.7	8.7	8.7	8.7	—
20	12.4	12.4	12.4	12.4	12.4
25	11.5	11.5	11.5	11.5	11.5

Facteurs de correction (a, d)

Vertical



stat.	$M_{B0} = (F_G + F) \cdot D$
dyn.	$M_B = F_G \cdot D$

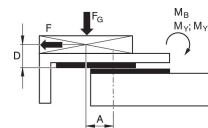


stat.	$M_{A0} = (F_G + F) \cdot B$
dyn.	$M_A = F_G \cdot B$

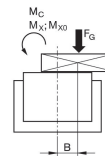
dyn.	$\frac{M_A}{M_1} + \frac{M_B}{M_2} \leq 1$
stat.	$\frac{M_{A0}}{M_{Z0}} + \frac{M_{B0}}{M_{Y0}} \leq 1$

Facteurs de correction (a, d)

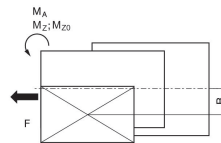
Horizontale



stat.	$M_{B0} = F_G \cdot A + F \cdot D$
dyn.	$M_B = F_G \cdot A$



stat.	$M_{C0} = F_G \cdot B$
dyn.	$M_C = F_G \cdot B$



stat.	$M_{A0} = F \cdot B$
dyn.	$M_A = 0$

dyn.	$\frac{M_A}{M_1} + \frac{M_B}{M_2} + \frac{M_C}{M_3} \leq 1$
stat.	$\frac{M_{A0}}{M_{Z0}} + \frac{M_{B0}}{M_{Y0}} + \frac{M_{C0}}{M_{X0}} \leq 1$

$$F = m \cdot a \quad FG = m \cdot g \quad a = 1250 \cdot V^2 / H$$

F = effort retardateur [N] F_G = force du poids [N] m = masse de charge [kg]

a = temporisation [m/s²] g = accélération due à la gravité 9,81 [m/s²] V =

vitesse H = longueur de course de l'amortisseur [mm]

$$F = m \cdot a \quad FG = m \cdot g \quad a = 1250 \cdot V^2 / H$$

F = effort retardateur [N] F_G = force du poids [N] m = masse de charge [kg]

a = temporisation [m/s²] g = accélération due à la gravité 9,81 [m/s²] V =

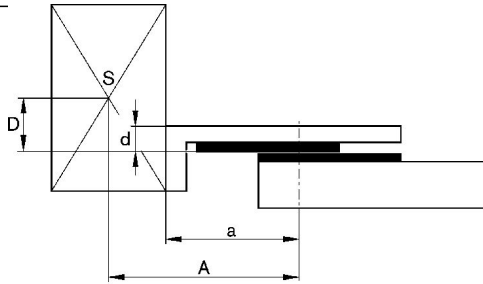
vitesse H = longueur de course de l'amortisseur [mm]

Mini-chariot, Série MSC-HG-HM

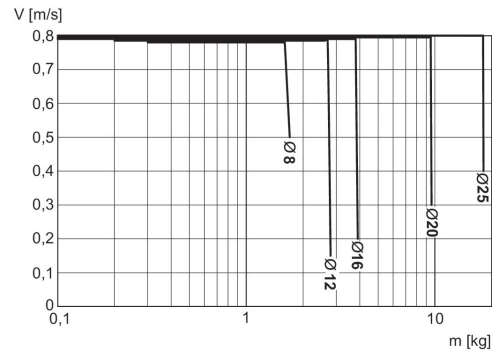
R412019006

Vérins de guidage
AVENTICS
série MSC
2024-04-06

Facteurs de correction (a, d)

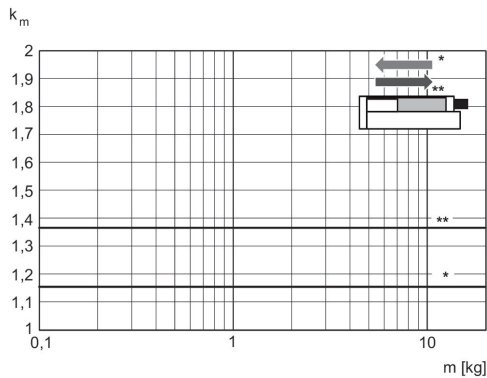


Masse en mouvement minimale et maximale



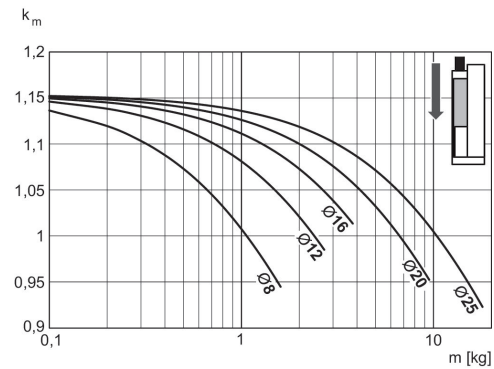
V = vitesse [m/s]
m = masse

Facteur de correction vitesse entrante et sortante, horizontale requise



* Entrant
** Sortante
 $V = s/1000 \cdot t \cdot km$
V = vitesse [m/s]
S = course

Facteur de correction vitesse sortante, verticale, vers le bas requise



$V = s/1000 \cdot t \cdot km$
V = vitesse [m/s]
S = course [mm]
t = durée [s] d'une course
m = masse

Mini-chariot, Série MSC-HG-HM

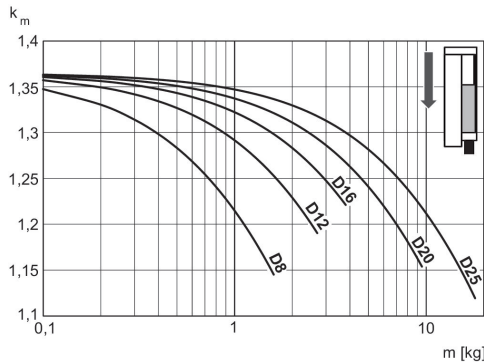
R412019006

Vérins de guidage
AVENTICS
série MSC

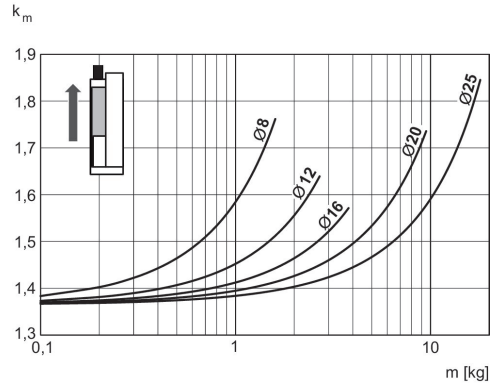
2024-04-06

Facteur de correction vitesse entrante, verticale, vers le bas requise

Facteur de correction vitesse entrante, verticale, vers le haut requise



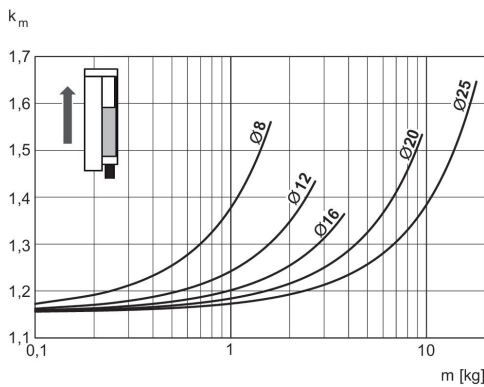
$V = s/1000 \cdot t \cdot km$
V = vitesse [m/s]
S = course [mm]
t = durée [s] d'une course
m = masse



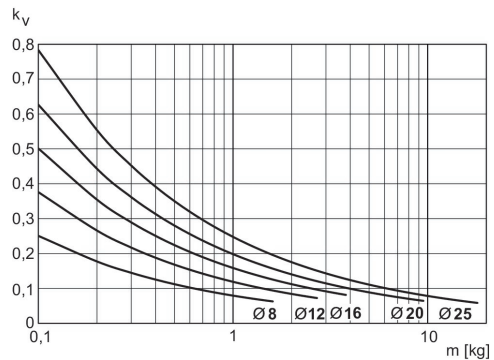
$V = s/1000 \cdot t \cdot km$
V = vitesse [m/s]
S = course [mm]
t = durée [s] d'une course
m = masse

Facteur de correction vitesse sortante, verticale, vers le haut requise

Vitesse sortante maxi



$V = s/1000 \cdot t \cdot km$
V = vitesse [m/s]
S = course [mm]
t = durée [s] d'une course
m = masse



$V = \sqrt{s} \cdot kv$
V = vitesse [m/s]
S = course [mm]
m = masse

Mini-chariot, Série MSC-HG-HM

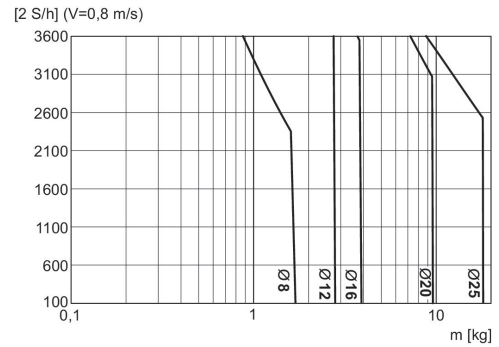
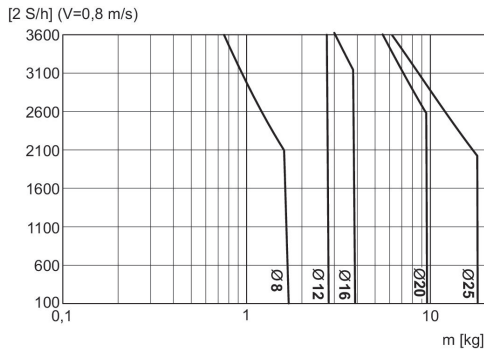
R412019006

Vérins de guidage
AVENTICS
série MSC

2024-04-06

Masse supplémentaire maxi en mouvement — à la verticale

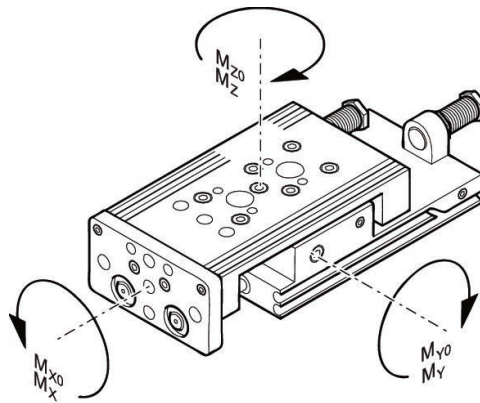
Masse supplémentaire maxi en mouvement — à l'horizontale



S = course [mm]
2 x S = 1 cycle
V = vitesse [m/s]
m = masse

S = course [mm]
2 x S = 1 cycle
V = vitesse [m/s]
m = masse

Capacité de levage



M = couple max. admissible

Facteurs de correction (a)

Référence	Ø du piston	S	a [mm]	d [mm]	Mx0 Couple statique M [Nm]	My0 Couple statique M [Nm]	Mz0 Couple statique M [Nm]	Mx Couple dynamique M [Nm]	My Couple dynamique M [Nm]
R412019211	8	20	50	14	7	7	7	1.1	1.9
R412019212	8	30	60	14	7	7	7	1.1	1.9
R412019213	8	40	70	14	7	7	7	1.1	1.9
R412019214	8	50	80	14	9	13	13	1.3	2.9
R412019215	8	80	125	14	13	25	25	1.3	3.8
R412019199	12	30	64.5	16	20	14	14	4.2	4.4
R412019200	12	40	74.5	16	20	14	14	4.2	4.4
R412019201	12	50	84.5	16	23	19	19	4.6	5.6
R412019202	12	80	125	16	33	32	32	5.2	8.2
R412019203	12	100	145	16	33	32	32	5.2	8.2
R412019183	16	30	65.5	15	35	25	25	6.5	6.6
R412019184	16	40	75.5	15	35	25	25	6.5	6.6

Mini-chariot, Série MSC-HG-HM

R412019006

Vérins de guidage
AVENTICS
série MSC

Référence	Ø du piston	S	a [mm]	d [mm]	Mx0 Couple statique M [Nm]	My0 Couple statique M [Nm]	Mz0 Couple statique M [Nm]	Mx Couple dynamique M [Nm]	My Couple dynamique M [Nm]
R412019185	16	50	85.5	15	38	29	29	7	7.6
R412019186	16	80	126	15	74	58	58	8.7	12.8
R412019187	16	100	146	15	74	58	58	8.7	12.8
R412019188	16	125	198.5	15	88	118	118	15.2	31.2
R412019189	16	150	223.5	15	88	119	119	15.2	31.2
R412019000	20	30	70.5	20	87	57	57	9.6	12
R412019001	20	40	80.5	20	87	57	57	9.6	12
R412019002	20	50	90.5	20	93	65	65	10	13.3
R412019003	20	80	130.5	20	116	99	99	11.7	19
R412019004	20	100	150.5	20	116	99	99	11.7	19
R412019006	20	150	233.5	20	126	152	152	19	45.4
R412019007	20	200	296	20	126	179	179	19	53.4
R412019036	25	30	77.5	24	100	90	90	22.9	19.5
R412019037	25	40	87.5	24	100	90	90	22.9	19.5
R412019038	25	50	96.5	24	100	90	90	15.3	13
R412019039	25	80	137	24	110	129	129	18.8	20.8
R412019040	25	100	157	24	110	129	129	18.8	20.8
R412019041	25	125	201	24	145	180	180	20.4	44.1
R412019042	25	150	236.5	24	145	201	201	20.4	49.2
R412019043	25	200	299	24	145	236	236	20.4	57.8

Référence	Mz Couple dynamique M [Nm]
R412019211	1.9
R412019212	1.9
R412019213	1.9
R412019214	2.9
R412019215	3.8
R412019199	4.4
R412019200	4.4
R412019201	5.6
R412019202	8.2
R412019203	8.2
R412019183	6.6
R412019184	6.6
R412019185	7.6
R412019186	12.8
R412019187	12.8
R412019188	31.2
R412019189	31.2
R412019000	12
R412019001	12
R412019002	13.3
R412019003	19
R412019004	19

Mini-chariot, Série MSC-HG-HM

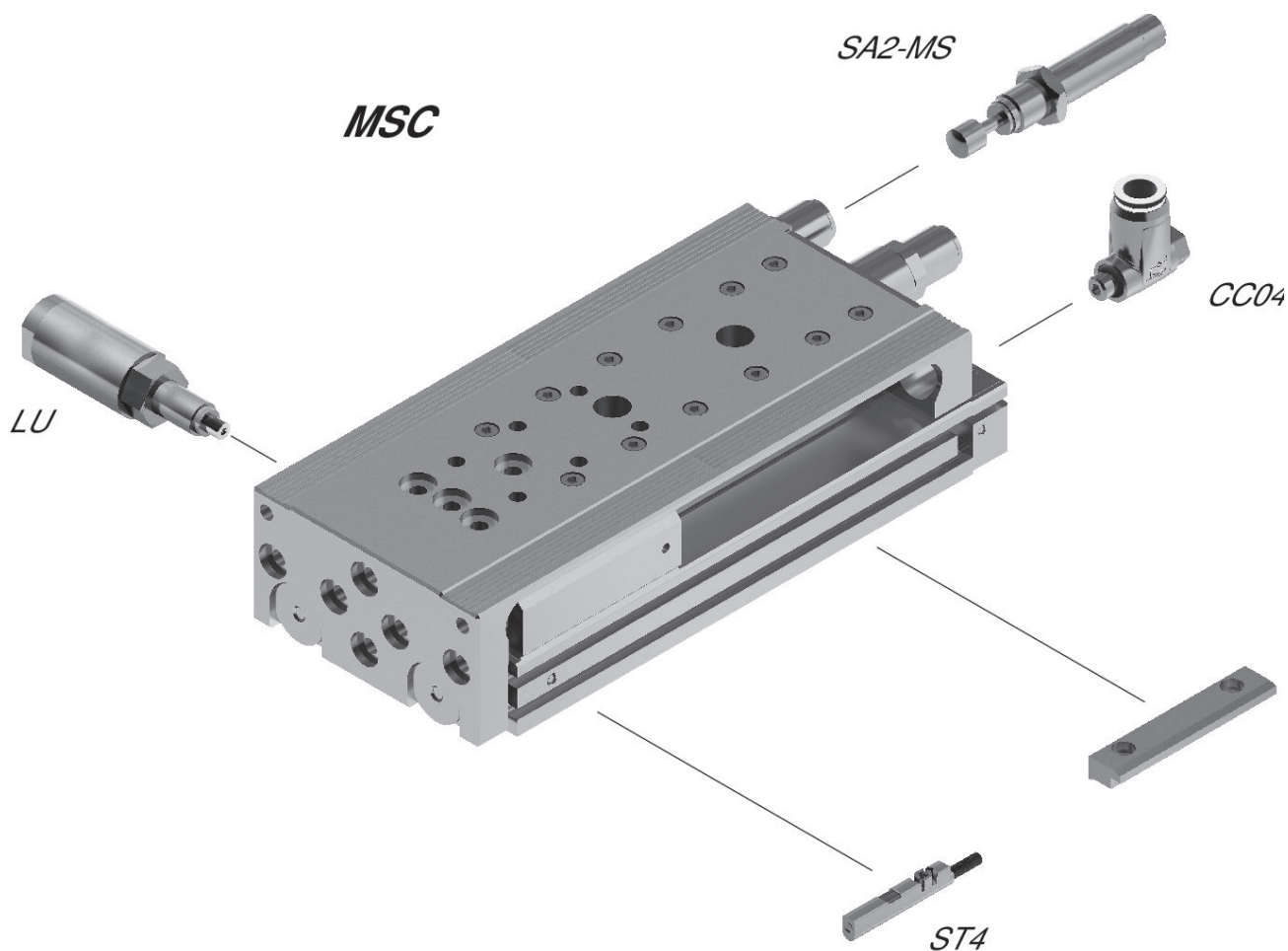
R412019006

Vérins de guidage
AVENTICS
série MSC

2024-04-06

Référence	Mz Couple dynamique M [Nm]
R412019006	45.4
R412019007	53.4
R412019036	19.5
R412019037	19.5
R412019038	13
R412019039	20.8
R412019040	20.8
R412019041	44.1
R412019042	49.2
R412019043	57.8

Plan d'ensemble



REMARQUE: ce plan d'ensemble permet de savoir à quel endroit du vérin les différents accessoires doivent être fixés. A cet effet, la représentation a été simplifiée. C'est pourquoi il ne peut en découler aucune déduction concrète concernant les réalités dimensionnelles.

Mini-chariot, Série MSC-HG-HM

R412019006

Vérins de
guidage
AVENTICS
série MSC

2024-04-06

Poids des pièces mobiles [kg]

Ø du piston	S=10	S=20	S=30	S=40	S=50	S=80	S=100	S=125	S=150
8	0.14	0.14	0.155	0.165	0.195	0.265	–	–	–
12	0.255	0.255	0.26	0.28	0.315	0.403	0.46	–	–
16	0.375	0.375	0.375	0.4	0.45	0.615	0.65	0.725	0.765
20	0.655	0.655	0.655	0.69	0.765	0.985	1.035	1.2	1.29
25	1	1	1	1.1	1.225	1.45	1.625	1.885	2.085

Ø du piston	S=200
8	–
12	–
16	–
20	1.54
25	2.445