

# Minischlitten, Serie MSC-HG-HM

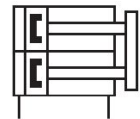
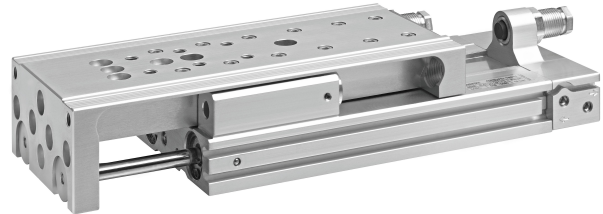
R412019006

AVENTICS  
Führungszylinder  
der Serie  
MSC

2024-04-06

## AVENTICS Führungszylinder der Serie MSC

Die AVENTICS Minischlitten der Serie MSC sind besonders kompakt gebaut, benötigen minimalen Einbauraum und können für praktisch jede automatisierte Handling-Aufgabe optimal konfiguriert werden. Die vielfältigen Konfigurationsmöglichkeiten machen den Minischlitten zur universellen Handling-Komponente. Eine hochpräzise und zuverlässige Funktionsweise, kombiniert mit individueller Auslegung und auf Ihre Anwendung maßgeschneidert – diese Eigenschaften ermöglichen es den Minischlitten, die Aktorenrolle in der effizienten Handhabung zu übernehmen. Die Serie MSC bietet hohe Drehmomentaufnahme bei maximaler Stabilität. Darüber hinaus kann der Zylinder mit vielen technischen Feinheiten überzeugen, die optimal angepasste Funktionen und wartungsfreundliche Prozesse garantieren. Die Minischlitten sind mit der speziellen Easy-2-Combine-Schnittstelle schnell, sicher und effizient verbunden und können ohne zusätzliche Montageplatten mit anderen Bauteilen eines Handling-Systems kombiniert werden.



## Technische Daten

Branche	Industrie
Kolben-Ø	20 mm
Hub	150 mm
Wirkprinzip	doppeltwirkend
Easy2Combine	fähig
Doppelkolben	mit Doppelkolben
Anschluss	G 1/8
Dämpfung	hydraulisch
Wiederholgenauigkeit	0,02 mm
Betriebsdruck min.	1 bar
Betriebsdruck max.	10 bar
Umgebungstemperatur min.	0 °C
Umgebungstemperatur max.	60 °C
Medium	Druckluft
Kolbenkraft einfahrend, theoretisch	297 N
Kolbenkraft ausfahrend, theoretisch	396 N
Geschwindigkeit max.	0.8 m/s
Dämpfungslänge	10 mm
Dämpfungsenergie	3.1 J

# Minischlitten, Serie MSC-HG-HM

R412019006

AVENTICS  
Führungszylinder  
der Serie  
MSC

2024-04-06

Ölgehalt der Druckluft min.	0 mg/m <sup>3</sup>
Ölgehalt der Druckluft max.	1 mg/m <sup>3</sup>
Max. Partikelgröße	5 µm
Druck zur Bestimmung der Kolbenkräfte mit integrierter Kugelschienenführung	6,3 bar mit integrierter „High Performance“ Kugelschienenführung
Gewicht	3.36 kg

## Werkstoff

Werkstoff Gehäuse	Aluminium
Oberfläche Gehäuse	eloxiert
Werkstoff Kolbenstange	Nichtrostender Stahl
Werkstoff Frontplatte	Aluminium
Oberfläche Frontplatte	eloxiert
Werkstoff Dichtungen	Polyurethan
Werkstoff Führungstisch	Aluminium
Oberfläche Führungstisch	eloxiert
Werkstoff Führungsschiene	Stahl, verchromt
Oberfläche Führungsschiene	gehärtet
Werkstoff Zentrierringe	Nichtrostender Stahl
Materialnummer	R412019006

## Technische Informationen

Wiederholgenauigkeit nach 100 aufeinanderfolgenden Hüben: 0,02 mm

Bodenausführung mit Luftanschlüssen hinten und seitlich

Zwischenhübe können konfiguriert werden.

Lieferumfang: inkl. Zentrierringe

R1 = Hubeinstellungsbereich für Vorhub

R2 = Hubeinstellungsbereich für Rückhub

Der Drucktaupunkt muss mindestens 15 °C unter der Umgebungs- und Mediumtemperatur liegen und darf max. 3 °C betragen.

Der Ölgehalt der Druckluft muss über die gesamte Lebensdauer konstant bleiben.

Verwenden Sie ausschließlich von AVENTICS zugelassene Öle. Weitere Informationen finden Sie im Dokument „Technische Informationen“ (erhältlich im <https://www.emerson.com/de-de/support>).

## Abmessungen

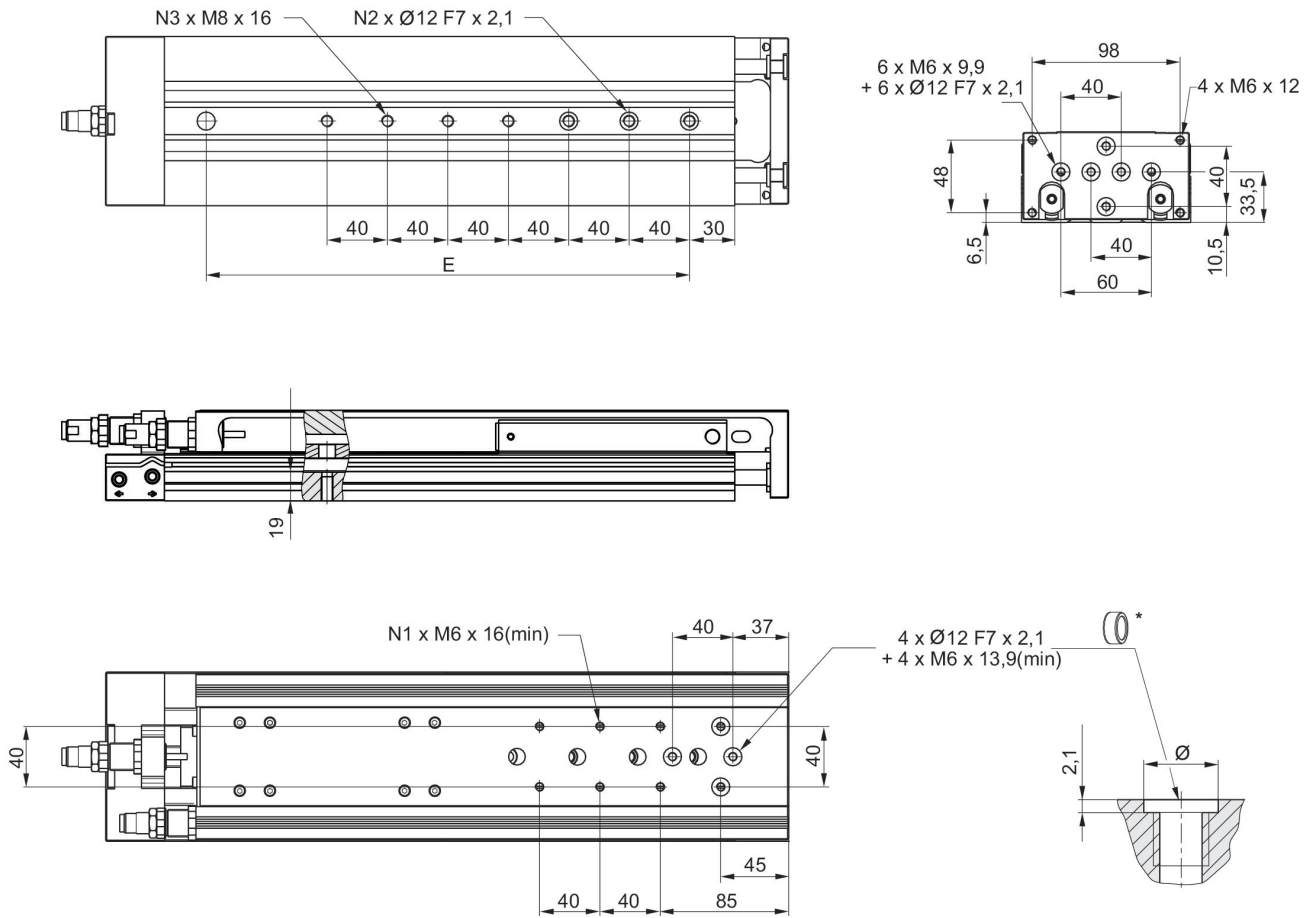
# Minischlitten, Serie MSC-HG-HM

R412019006

AVENTICS  
Führungszylinder  
der Serie  
MSC

MSC-25

2024-04-06



\* = Zentrierringe

Material-nummer	Kolben-Ø	Hub	E	N1	N2	N3
R412019030	25	125	200	4	4	5
R480643827	25	125	200	4	4	5
R412019041	25	125	200	4	4	5
R480640211	25	125	200	4	4	5
R412019031	25	150	240	6	4	5
R480643828	25	150	240	6	4	5
R412019042	25	150	240	6	4	5
R480640212	25	150	240	6	4	5
R412019032	25	200	320	6	4	7
R480643829	25	200	320	6	4	7
R412019043	25	200	320	6	4	7
R480640213	25	200	320	6	4	7

## Abmessungen

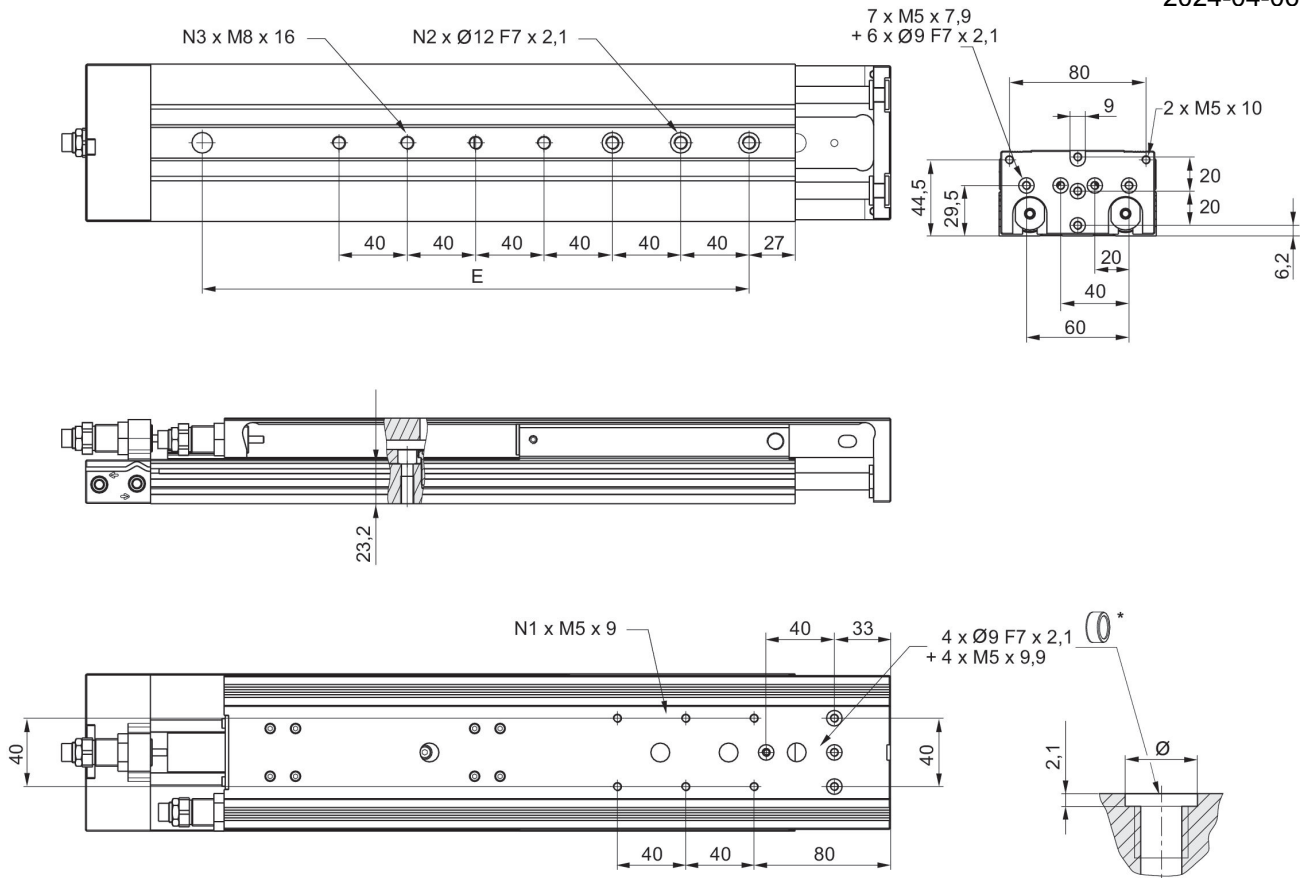
# Minischlitten, Serie MSC-HG-HM

R412019006

AVENTICS  
Führungszylinder  
der Serie  
MSC

MSC-20

2024-04-06



\* = Zentrierringe

Material-nummer	Kolben-Ø	Hub	E	N1	N2	N3
R412018917	20	125	200	6	4	5
R480643817	20	125	200	6	4	5
R412019005	20	125	200	6	4	5
R480640205	20	125	200	6	4	5
R412018918	20	150	240	6	4	5
R480643818	20	150	240	6	4	5
R412019006	20	150	240	6	4	5
R480640206	20	150	240	6	4	5
R412018919	20	200	320	6	4	7
R480643819	20	200	320	6	4	7
R412019007	20	200	320	6	4	7
R480640207	20	200	320	6	4	7

## Abmessungen

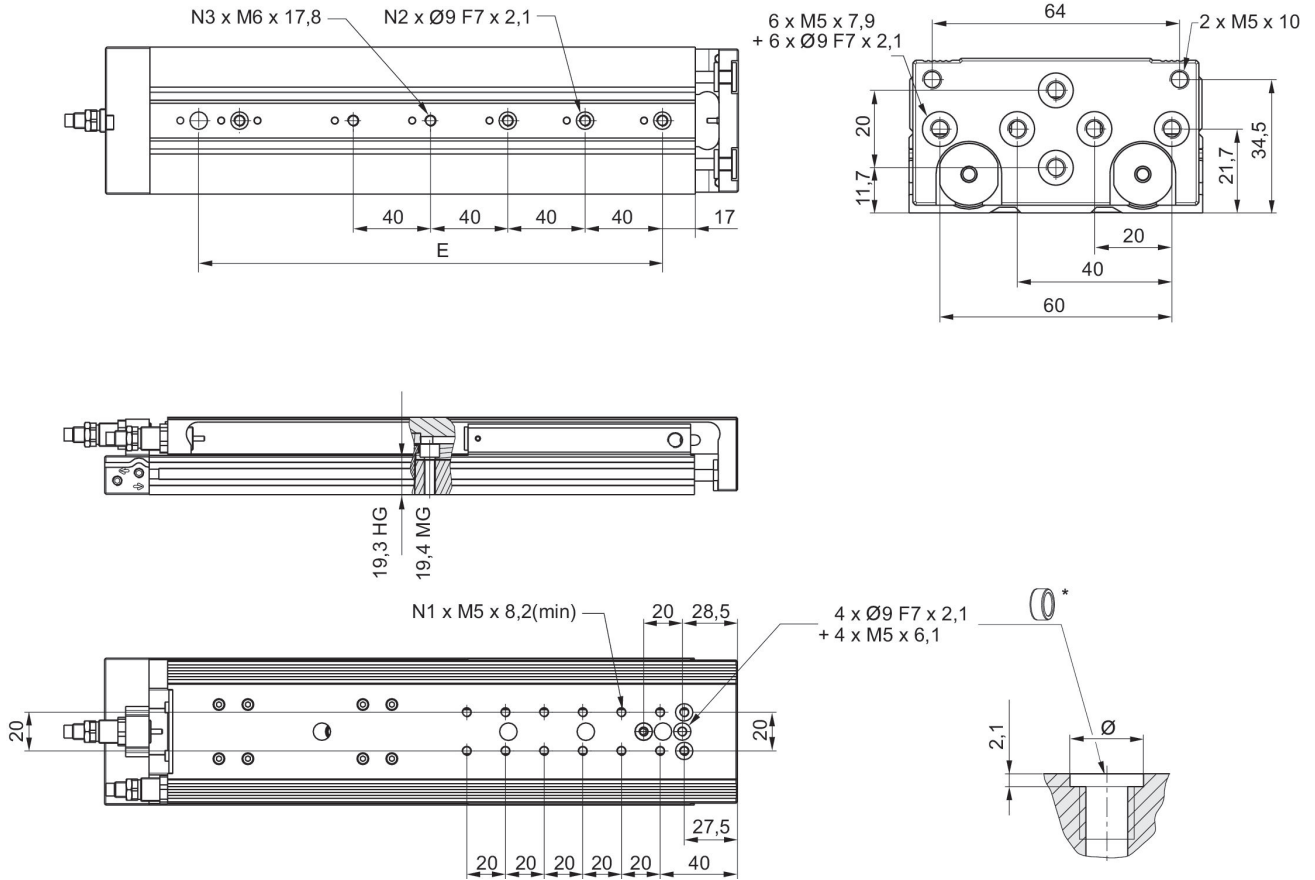
# Minischlitten, Serie MSC-HG-HM

R412019006

MSC-16

AVENTICS  
Führungszylinder  
der Serie  
MSC

2024-04-06



\* = Zentrierringe

Material-nummer	Kolben-Ø	Hub	E	N1	N2	N3
R412019175	16	125	200	12	4	5
R480643808	16	125	200	12	4	5
R412019188	16	125	200	12	4	5
R480640200	16	125	200	12	4	5
R412019176	16	150	240	12	4	5
R480643809	16	150	240	12	4	5
R412019189	16	150	240	12	4	5
R480640201	16	150	240	12	4	5

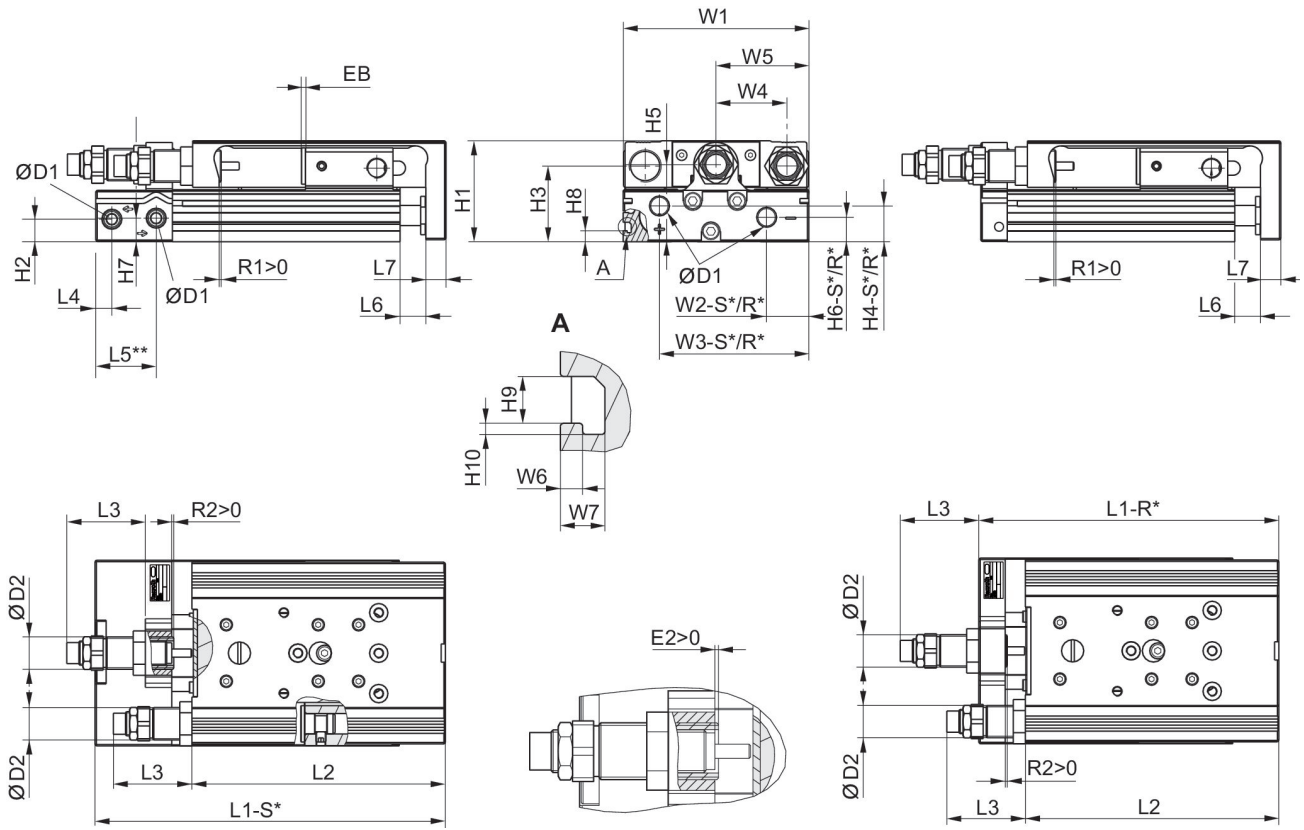
# Minischlitten, Serie MSC-HG-HM

R412019006

AVENTICS  
Führungszylinder  
der Serie  
MSC

2024-04-06

## Abmessungen



R\*: Bodenausführung mit Luftanschlüssen nur hinten  
S\*: Bodenausführung mit Luftanschlüssen hinten und seitlich  
\*\* Ø 8 hat eine andere Bezugsfläche.

Kolben-Ø	Ø D1	Ø D2	H1	H2	H3	H4-R	H4-S	H5	H6-R
8	M5	M10x1	28	9.6	20.5	-	7.5	19.5	-
12	M5	M12x1	34	5.7	25	11.2	11.2	24.5	5.7
16	M5	M12x1	40	7.2	29	12.2	12.2	31	7.7
20	G 1/8	M16x1,5	50	11.2	37.5	17.3	17.3	38.2	11.7
25	G 1/8	M18x1,5	60	14.2	44	15.5	22.9	46.5	13.2

Kolben-Ø	H6-S	H7	H8	H9	H10	L3 max.	L4	L5 2)	L6
8	5.5	18	-	-	-	31	9.8	-	1.9
12	5.7	8.3	-	-	-	46.7	7.2	22.5	2
16	7.7	11.2	-	-	-	44.9	6.5	17.7	2
20	12.2	11.7	5.5	4.2	1	48.9	8	30	2.1
25	21.7	16.2	6.9	5.2	1.5	67.7	9	31	2.1

Kolben-Ø	L7	R2	W1	W2-R	W2-S	W3-R	W3-S	W4	W5
8	6	4.1	50.2	-	19.3	-	30.5	18	W1/2
12	8	12	66	28.8	28.8	53	53	24.5	W1/2
16	10	10.4	76	31	31	60.5	60.5	30	W1/2
20	10	14	92	10	21	74	74	35	W1/2

# Minischlitten, Serie MSC-HG-HM

R412019006

AVENTICS  
Führungszylinder  
der Serie  
MSC

Kolben-Ø	L7	R2	W1	W2-R	W2-S	W3-R	W3-S	W4	W5
25	12	16.2	112	11	14	92	92	44	40

2024-04-06

Kolben-Ø	W6	W7
8	-	-
12	-	-
16	-	-
20	2	4
25	2.5	4.8

## Hubabhängige Maße

Kolben-Ø	S=10 EB	S=20 EB	S=30 EB	S=40 EB	S=50 EB	S=80 EB	S=100 EB	S=125 EB	S=150 EB
8	12	2	2	2	2	2	-	-	-
12	22	12	2	2	2	2	2	-	-
6	22	12	2	2	2	2	2	2	2
20	22	12	2	2	2	2	2	2	2
25	22	12	2	2	2	2	2	2	2

Kolben-Ø	S=200 EB	S=10 L1-R	S=20 L1-R	S=30 L1-R	S=40 L1-R	S=50 L1-R	S=80 L1-R	S=100 L1-R	S=125 L1-R
8	-	-	-	-	-	-	-	-	-
12	-	99.3	99.3	99.3	109.3	124.3	170.3	190.3	-
6	-	101.8	101.8	101.8	111.8	126.8	172.8	192.8	281.3
20	2	112.9	112.9	112.9	122.9	137.9	182.9	202.9	287.4
25	2	126.1	126.1	126.1	136.1	149.1	195.1	215.1	292.1

Kolben-Ø	S=150 L1-R	S=200 L1-R	S=10 L1-S	S=20 L1-S	S=30 L1-S	S=40 L1-S	S=50 L1-S	S=80 L1-S	S=100 L1-S
8	-	-	80.7	80.7	90.7	100.7	120.7	170.7	-
12	-	-	116.2	116.2	116.2	126.2	141.2	187.2	207.2
6	306.3	-	112.7	112.7	112.7	122.7	137.7	183.7	203.7
20	327.4	402.4	137.8	137.8	137.8	147.8	162.8	207.8	227.8
25	332.1	407.1	149.8	149.8	149.8	159.8	172.8	218.8	238.8

Kolben-Ø	S=125 L1-S	S=150 L1-S	S=200 L1-S	S=10 L2	S=20 L2	S=30 L2	S=40 L2	S=50 L2	S=80 L2
8	-	-	-	73.5	73.5	83.5	93.5	113.5	163.5
12	-	-	-	88.8	88.8	88.8	98.8	113.8	159.8
6	292.2	317.2	-	90.4	90.4	90.4	100.4	115.4	161.4
20	312.3	352.3	427.3	100.5	100.5	100.5	110.5	125.5	170.5
25	315.8	355.8	430.8	111.5	111.5	111.5	121.5	134.5	180.5

Kolben-Ø	S=100 L2	S=125 L2	S=150 L2	S=200 L2	S=10 R1 max.	S=20 R1 max.	S=30 R1 max.	S=40 R1 max.	S=50 R1 max.
8	-	-	-	-	4.2	4.2	4.2	4.2	4.2
12	179.8	-	-	-	5.7	5.7	5.7	5.7	5.7
6	181.4	269.9	294.9	-	8.7	8.7	8.7	8.7	8.7
20	190.5	275	315	390	12.4	12.4	12.4	12.4	12.4
25	200.5	277.5	317.5	392.5	11.5	11.5	11.5	11.5	10.5

# Minischlitten, Serie MSC-HG-HM

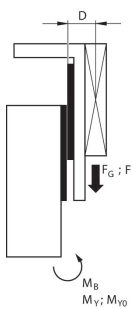
R412019006

AVENTICS  
Führungszylinder  
der Serie  
MSC

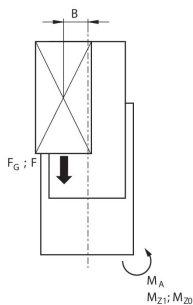
2024-04-06

Kolben-Ø	S=80 R1 max.	S=100 R1 max.	S=125 R1 max.	S=150 R1 max.	S=200 R1 max.
8	4.2	–	–	–	–
12	5.7	5.7	–	–	–
6	8.7	8.7	8.7	8.7	–
20	12.4	12.4	12.4	12.4	12.4
25	11.5	11.5	11.5	11.5	11.5

## Korrekturfaktor (a, d) vertikal



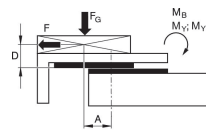
stat.	$M_{B0} = (F_G + F) \cdot D$
dyn.	$M_B = F_G \cdot D$



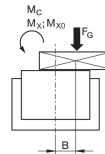
stat.	$M_{A0} = (F_G + F) \cdot B$
dyn.	$M_A = F_G \cdot B$

dyn.	$\frac{M_A}{M_1} + \frac{M_B}{M_2} \leq 1$
stat.	$\frac{M_{A0}}{M_{Z0}} + \frac{M_{B0}}{M_{Y0}} \leq 1$

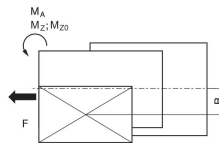
## Korrekturfaktor (a, d) horizontal



stat.	$M_{B0} = F_G \cdot A + F \cdot D$
dyn.	$M_B = F_G \cdot A$



stat.	$M_{C0} = F_G \cdot B$
dyn.	$M_C = F_G \cdot B$



stat.	$M_{A0} = F \cdot B$
dyn.	$M_A = 0$

dyn.	$\frac{M_A}{M_1} + \frac{M_B}{M_2} + \frac{M_C}{M_3} \leq 1$
stat.	$\frac{M_{A0}}{M_{Z0}} + \frac{M_{B0}}{M_{Y0}} + \frac{M_{C0}}{M_{X0}} \leq 1$

$F = m \cdot a$   $FG = m \cdot g$   $a = 1250 \cdot V^2 / H$   
 $F$  = Verzögerungskraft [N]  $F_G$  = Gewichtskraft [N]  $m$  = Lastmasse [kg]  $a$  =  
 Verzögerung [m/s<sup>2</sup>]  $g$  = Erdbeschleunigung 9,81 [m/s<sup>2</sup>]  $V$  = Geschwindigkeit  
 $H$  = Stoßdämpfers Hublänge [mm]

$F = m \cdot a$   $FG = m \cdot g$   $a = 1250 \cdot V^2 / H$   
 $F$  = Verzögerungskraft [N]  $F_G$  = Gewichtskraft [N]  $m$  = Lastmasse [kg]  $a$  =  
 Verzögerung [m/s<sup>2</sup>]  $g$  = Erdbeschleunigung 9,81 [m/s<sup>2</sup>]  $V$  = Geschwindigkeit  
 $H$  = Stoßdämpfers Hublänge [mm]



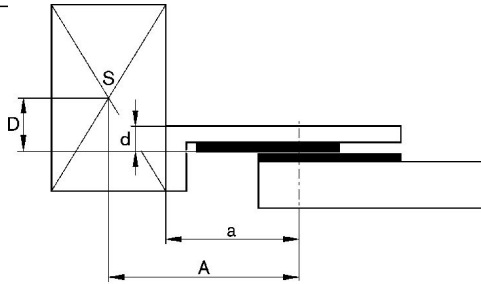
# Minischlitten, Serie MSC-HG-HM

R412019006

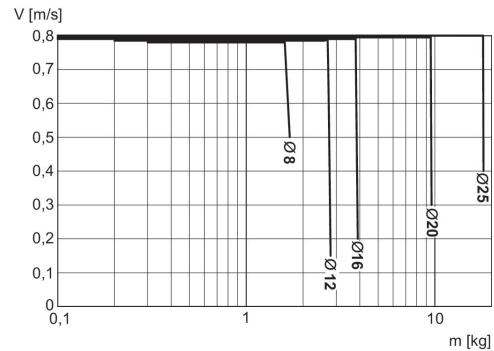
AVENTICS  
Führungszylinder  
der Serie  
MSC

2024-04-06

## Korrekturfaktor (a, d)

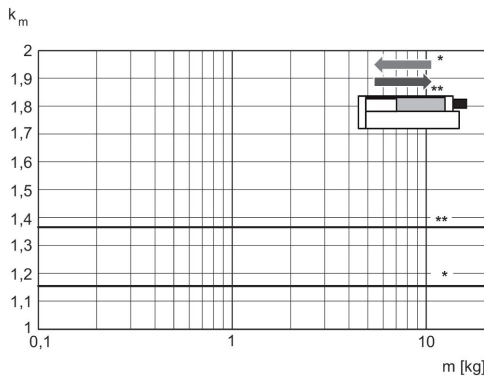


## Minimale und maximale bewegte Masse



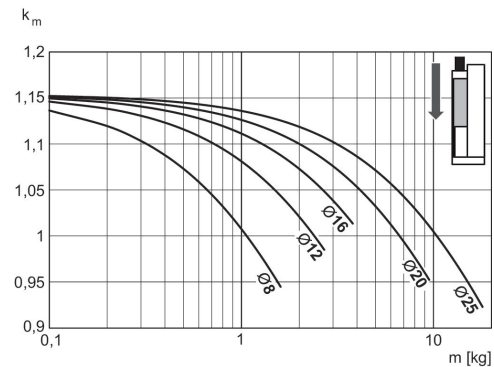
V = Geschwindigkeit [m/s]  
m = Masse

## Korrekturfaktor erforderliche Geschwindigkeit ein- und ausfahrend, horizontal



\* einfahrend  
\*\* ausfahrend  
 $V = s/1000 \cdot t \cdot km$   
V = Geschwindigkeit [m/s]  
S = Hub

## Korrekturfaktor erforderliche Geschwindigkeit ausfahrend, vertikal, nach unten



$V = s/1000 \cdot t \cdot km$   
V = Geschwindigkeit [m/s]  
S = Hub [mm]  
t = Zeit [s] für einen Hub  
m = Masse

# Minischlitten, Serie MSC-HG-HM

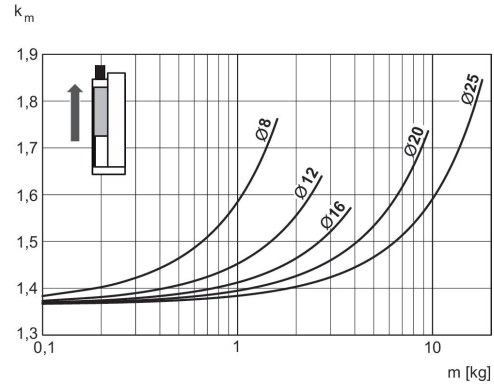
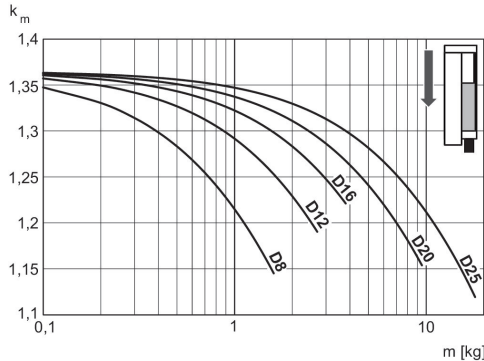
R412019006

AVENTICS  
Führungszylinder  
der Serie  
MSC

2024-04-06

Korrekturfaktor erforderliche  
Geschwindigkeit einfahrend, vertikal,  
nach unten

Korrekturfaktor erforderliche  
Geschwindigkeit einfahrend, vertikal,  
nach oben

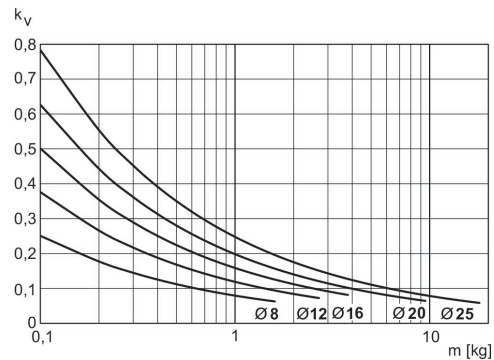
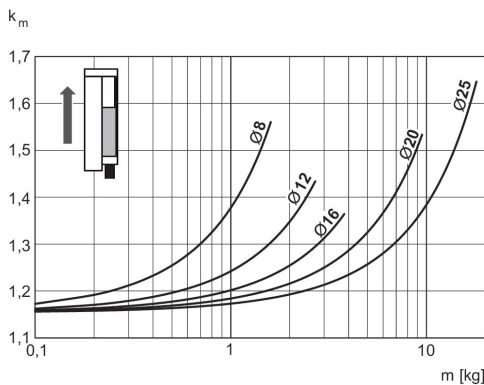


$V = s/1000 \cdot t \cdot km$   
V = Geschwindigkeit [m/s]  
S = Hub [mm]  
t = Zeit [s] für einen Hub  
m = Masse

$V = s/1000 \cdot t \cdot km$   
V = Geschwindigkeit [m/s]  
S = Hub [mm]  
t = Zeit [s] für einen Hub  
m = Masse

Korrekturfaktor erforderliche  
Geschwindigkeit ausfahrend, vertikal,  
nach oben

Faktor erreichbare Geschwindigkeit



$V = s/1000 \cdot t \cdot km$   
V = Geschwindigkeit [m/s]  
S = Hub [mm]  
t = Zeit [s] für einen Hub  
m = Masse

$V = \sqrt{s \cdot kv}$   
V = Geschwindigkeit [m/s]  
S = Hub [mm]  
m = Masse

# Minischlitten, Serie MSC-HG-HM

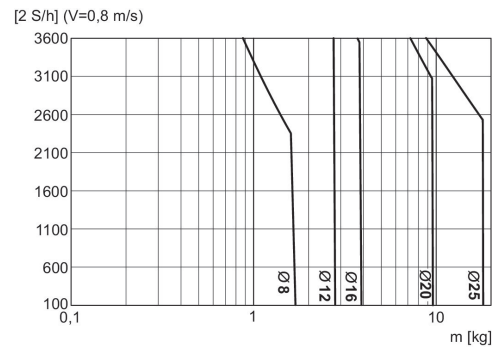
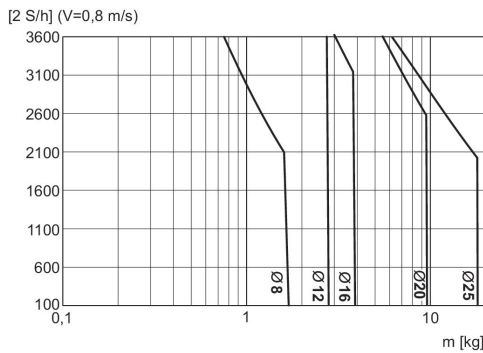
R412019006

AVENTICS  
Führungszylinder  
der Serie  
MSC

2024-04-06

Max. zusätzlich bewegte Masse -  
vertikal

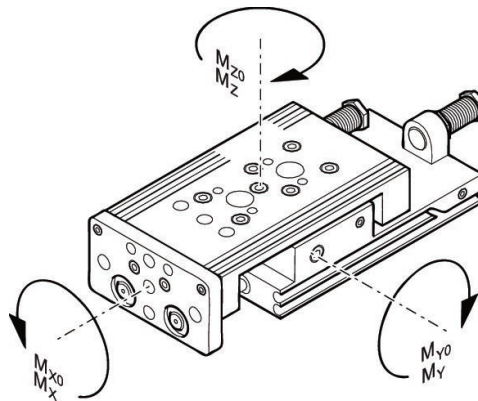
Max. zusätzlich bewegte Masse -  
horizontal



S = Hub [mm]  
2 x S = 1 Zyklus  
V = Geschwindigkeit [m/s]  
m = Masse

S = Hub [mm]  
2 x S = 1 Zyklus  
V = Geschwindigkeit [m/s]  
m = Masse

## Tragfähigkeit



M = max. zulässiges Drehmoment

## Korrekturfaktor (a)

Materialnummer	Kolben-Ø	S	a [mm]	d [mm]	Mx0 Statisches Moment M [Nm]	My0 Statisches Moment M [Nm]	Mz0 Statisches Moment M [Nm]	Mx Dynamisches Moment M [Nm]	My Dynamisches Moment M [Nm]
R412019211	8	20	50	14	7	7	7	1.1	1.9
R412019212	8	30	60	14	7	7	7	1.1	1.9
R412019213	8	40	70	14	7	7	7	1.1	1.9
R412019214	8	50	80	14	9	13	13	1.3	2.9
R412019215	8	80	125	14	13	25	25	1.3	3.8
R412019199	12	30	64.5	16	20	14	14	4.2	4.4
R412019200	12	40	74.5	16	20	14	14	4.2	4.4
R412019201	12	50	84.5	16	23	19	19	4.6	5.6
R412019202	12	80	125	16	33	32	32	5.2	8.2
R412019203	12	100	145	16	33	32	32	5.2	8.2
R412019183	16	30	65.5	15	35	25	25	6.5	6.6
R412019184	16	40	75.5	15	35	25	25	6.5	6.6

# Minischlitten, Serie MSC-HG-HM

R412019006

AVENTICS  
Führungszylinder  
der Serie  
MSC

Materialnummer	Kolben-Ø	S	a [mm]	d [mm]	Mx0 Statisches Moment M [Nm]	My0 Statisches Moment M [Nm]	Mz0 Statisches Moment M [Nm]	Mx Dynamisches Moment M [Nm]	My Dynamisches Moment M [Nm]
R412019185	16	50	85.5	15	38	29	29	7	7.6
R412019186	16	80	126	15	74	58	58	8.7	12.8
R412019187	16	100	146	15	74	58	58	8.7	12.8
R412019188	16	125	198.5	15	88	118	118	15.2	31.2
R412019189	16	150	223.5	15	88	119	119	15.2	31.2
R412019000	20	30	70.5	20	87	57	57	9.6	12
R412019001	20	40	80.5	20	87	57	57	9.6	12
R412019002	20	50	90.5	20	93	65	65	10	13.3
R412019003	20	80	130.5	20	116	99	99	11.7	19
R412019004	20	100	150.5	20	116	99	99	11.7	19
R412019006	20	150	233.5	20	126	152	152	19	45.4
R412019007	20	200	296	20	126	179	179	19	53.4
R412019036	25	30	77.5	24	100	90	90	22.9	19.5
R412019037	25	40	87.5	24	100	90	90	22.9	19.5
R412019038	25	50	96.5	24	100	90	90	15.3	13
R412019039	25	80	137	24	110	129	129	18.8	20.8
R412019040	25	100	157	24	110	129	129	18.8	20.8
R412019041	25	125	201	24	145	180	180	20.4	44.1
R412019042	25	150	236.5	24	145	201	201	20.4	49.2
R412019043	25	200	299	24	145	236	236	20.4	57.8

Materialnummer	Mz Dynamisches Moment M [Nm]
R412019211	1.9
R412019212	1.9
R412019213	1.9
R412019214	2.9
R412019215	3.8
R412019199	4.4
R412019200	4.4
R412019201	5.6
R412019202	8.2
R412019203	8.2
R412019183	6.6
R412019184	6.6
R412019185	7.6
R412019186	12.8
R412019187	12.8
R412019188	31.2
R412019189	31.2
R412019000	12
R412019001	12
R412019002	13.3
R412019003	19
R412019004	19

# Minischlitten, Serie MSC-HG-HM

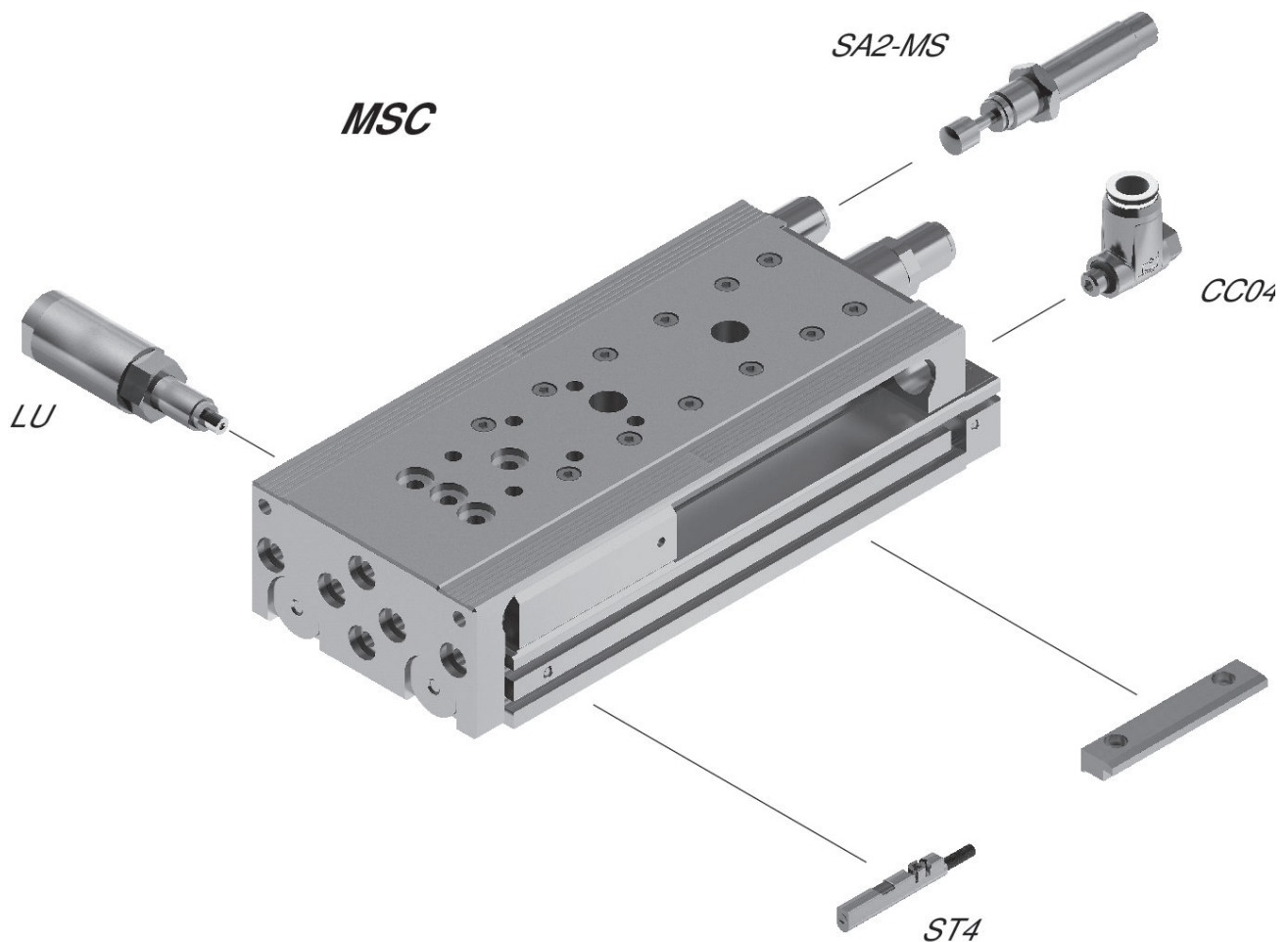
R412019006

AVENTICS  
Führungszylinder  
der Serie  
MSC

2024-04-06

Materialnummer	Mz Dynamisches Moment M [Nm]
R412019006	45.4
R412019007	53.4
R412019036	19.5
R412019037	19.5
R412019038	13
R412019039	20.8
R412019040	20.8
R412019041	44.1
R412019042	49.2
R412019043	57.8

## Übersichtszeichnung



HINWEIS: Diese Übersichtszeichnung dient zur Orientierung, an welcher Stelle die unterschiedlichen Zubehörteile am Zylinder befestigt werden können. Dazu wurde die Darstellung vereinfacht. Eine konkrete Ableitung maßlicher Gegebenheiten ist deshalb nicht zulässig.

# Minischlitten, Serie MSC-HG-HM

R412019006

AVENTICS  
Führungszylinder  
der Serie  
MSC

2024-04-06

## Gewicht beweglicher Teile [kg]

Kolben-Ø	S=10	S=20	S=30	S=40	S=50	S=80	S=100	S=125	S=150
8	0.14	0.14	0.155	0.165	0.195	0.265	–	–	–
12	0.255	0.255	0.26	0.28	0.315	0.403	0.46	–	–
16	0.375	0.375	0.375	0.4	0.45	0.615	0.65	0.725	0.765
20	0.655	0.655	0.655	0.69	0.765	0.985	1.035	1.2	1.29
25	1	1	1	1.1	1.225	1.45	1.625	1.885	2.085

Kolben-Ø	S=200
8	–
12	–
16	–
20	1.54
25	2.445