

- Ø 32 mm ... 320 mm

Modulare AVENTICS Abstreifersysteme und vordere Schmiereinheit

Das modulare AVENTICS Abstreifersystem und die vordere Schmiereinheit bieten mehr Flexibilität, da einfach ein anderes Abstreifermodell mit demselben Zylinder implementiert werden kann, wenn sich Ihre Anforderungen ändern. Sie sind mit komplett eingebauten Dichtungen und Buchsen auch als Ersatzteil separat erhältlich und können jederzeit einfach und schnell ohne einen Ausbau des Zylinders ausgetauscht werden.



Technische Daten

Branche	Industrie
Für Serie	ITS
Abstreifer	Wärmebeständiger Abstreifer
Anwendungsgebiet	Chemieindustrie Zuckerherstellung Stahlherstellung Automobilindustrie Holzindustrie
Kolben-Ø	250 mm
Betriebsdruck min.	1.5 bar
Betriebsdruck max.	10 bar
Umgebungstemperatur min.	-10 °C
Umgebungstemperatur max.	150 °C
Medium	Druckluft
Ölgehalt der Druckluft min.	0 mg/m ³
Ölgehalt der Druckluft max.	5 mg/m ³

Werkstoff

Werkstoff Gehäuse	Aluminium
Oberfläche	eloxiert

Modulares Abstreifersystem

R412018755

Serie MS

2023-12-20

Kolbenstangendichtung

Fluor-Kautschuk

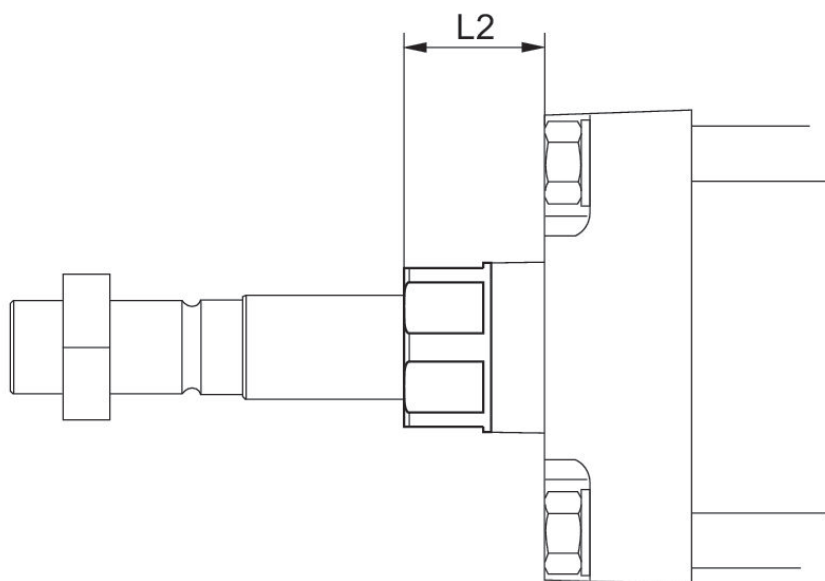
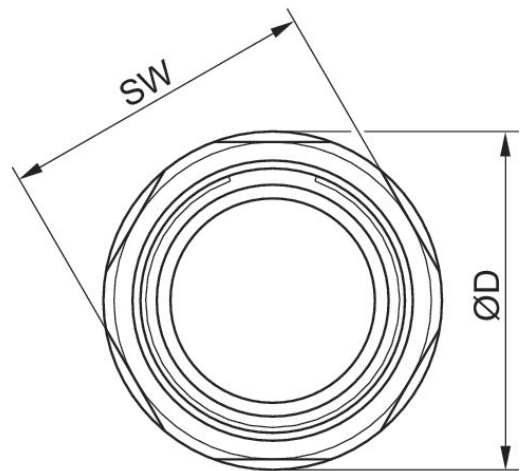
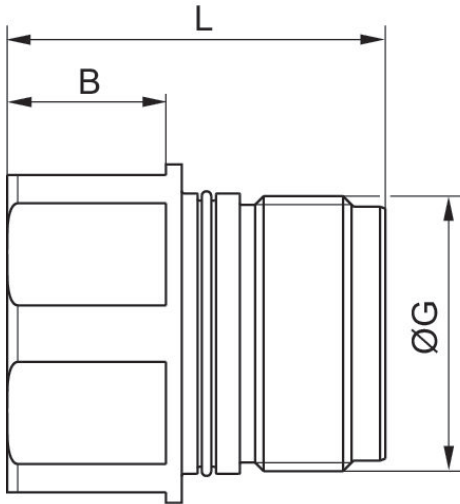
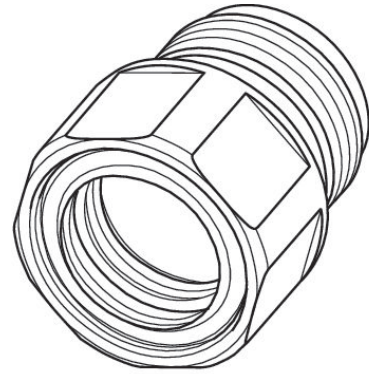
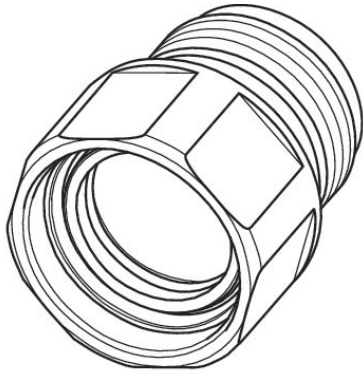
Abstreifer

Fluor-Kautschuk

Materialnummer

R412018755

Abmessungen



Modulares Abstreifersystem

R412018755

Serie MS

2023-12-20

Ø	B	ØD	G	L	L2	SW
160, 200	30	64	M52x3	71.5	56	60
250	31.5	88	M70x4	85.5	67	80
320	37	108	M85x4	97	76	95