

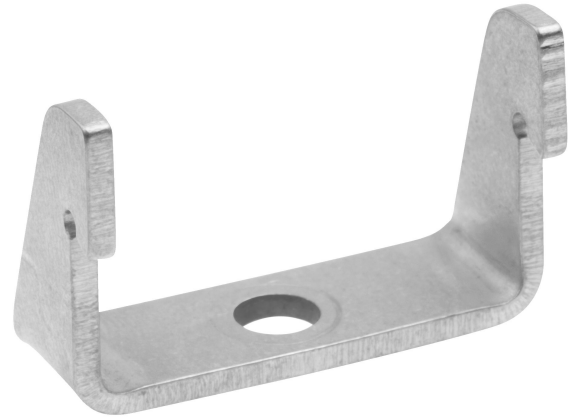
Ángulo de fijación para fijación intermedia

R412018339

Accesorios
de válvula

2024-12-16

Accesorios mecánicos



Datos técnicos

Sector

Industria

Para serie

AES

AV03

AV05

Tipo

Ángulos de fijación

Cantidad de suministro

10 Unidades

Material

N° de material

R412018339

Ángulo de fijación para fijación intermedia

R412018339

Accesorios
de válvula

2024-12-16

