

E/A-Module Serie AES

R412018293

AVENTICS
Feldbusmodule
der Serie
AES

2023-08-31

AVENTICS Feldbusmodule der Serie AES

Die Feldbus-Anbindung der AVENTICS Serie AES kann in alle feldbuskompatiblen AVENTICS Ventilsysteme integriert oder auch als Stand-Alone-Lösung konfiguriert werden. AES verbindet Ihr AVENTICS Ventilsystem mit allen relevanten Feldbus-Protokollen, bietet die Integration von E/A-Modulen und ermöglicht eine optimierte, dezentralisierte Sensorverkabelung. Die Integration des digitalen Zwillings ermöglicht es Benutzern, IIoT-fähig zu sein und AES-Serie zu verwenden, um ihre Interoperabilitäts Herausforderungen zu lösen.



Technische Daten

Branche

Industrie

Ausführung

E/A-Module

Typ

2AI2AO2M12-C

Hinweis

Regelmodul / mit externer
Spannungseinspeisung / Ansteuerung von
E/P-Druckregelventilen / Positionsregelung /
überlagerte Regelung
mit E/A Funktionalität

E/A fähig

analoge Eingänge/Ausgänge

E/A-Modul Ausführung

2 Ausgänge/ 2 Eingänge

Anzahl Anschlüsse E/A

Spannungsversorgungsstecker IN Typ

Stecker

Spannungsversorgungsstecker IN Größe

M12x1

Spannungsversorgungsstecker IN Anzahl Pole

4-polig

Signalanschluss E/A Typ

Buchse

Signalanschluss E/A Gewindegröße

M12x1

Signalanschluss E/A Anzahl Pole

5-polig

Signalanschluss E/A Codierung

A-codiert

Eingänge analog

0 - 10 V / \pm 10 V

2 - 10 V / \pm 10 V

0 - 20 mA / \pm 20 mA

4 - 20 mA / \pm 20 mA

E/A-Module Serie AES

R412018293

AVENTICS
Feldbusmodule
der Serie
AES

2023-08-31

Ausgänge analog	0 - 10 V / ± 10 V 0 ... 20 mA 4 ... 20 mA
Umgebungstemperatur min.	-10 °C
Umgebungstemperatur max.	60 °C
Betriebsspannung Elektronik	24 V DC
Spannungstoleranz Elektronik	-25% / +25%
Schutzart	IP65
Spannung Logik / Aktorik	galvanisch getrennt
Diagnose	Kurzschluss Fehlende Spannungsversorgung
Störaussendung nach Norm	EN 61000-6-4
Störfestigkeit nach Norm	EN 61000-6-2
Gewicht	0.11 kg

Werkstoff

Werkstoff Gehäuse	Polyamid glasfaserverstärkt
Materialnummer	R412018293

Technische Informationen

Informationen zu Belegungsplan und Regelparametern finden Sie in der Betriebsanleitung oder kontaktieren Sie das nächstgelegene AVENTICS Vertriebszentrum.

Der Summenstrom aller Ausgänge (inkl. Ventile) darf 4 A im Gesamtsystem nicht überschreiten.

Nach Direktanschluss an einem Elektropneumatischen Druckregler geeignet zur Regelung von Positionen oder übergelagerter Regelkreise.

Geeignet zum Direktanschluss eines Elektropneumatischen Druckreglers der Baureihe ED / EV.

Lieferumfang: inkl. 2 Federklemmelemente und Dichtung

frei wählbare Signale, parametrierbar

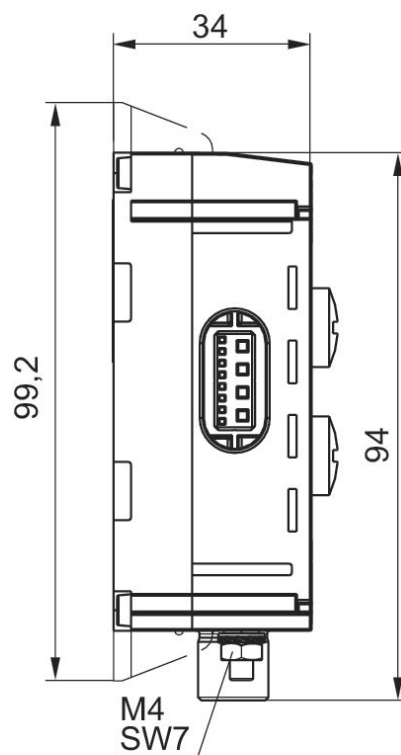
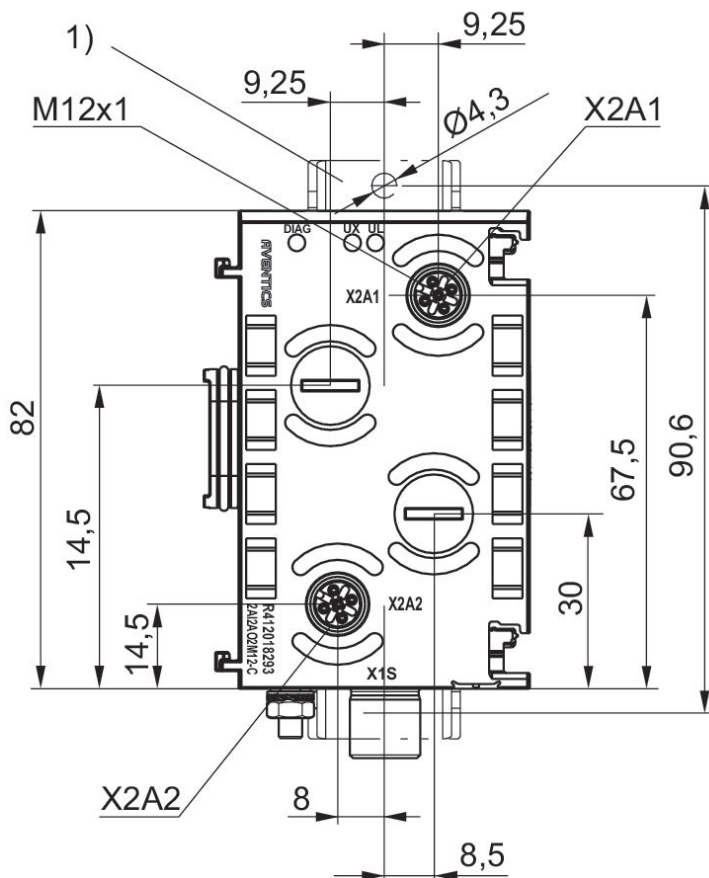
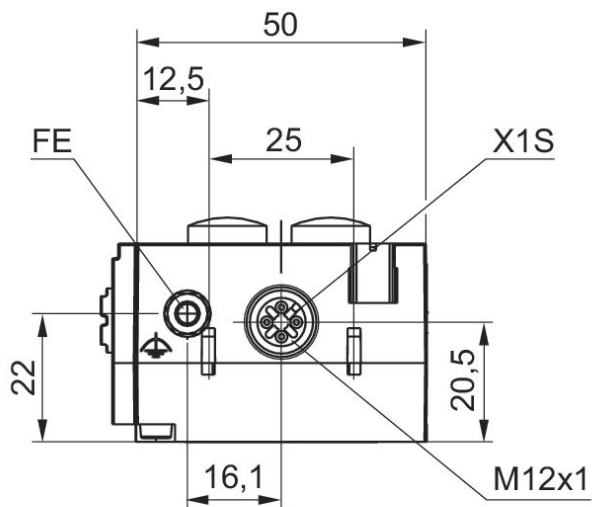
E/A-Module Serie AES

R412018293

AVENTICS
Feldbusmodule
der Serie
AES

2023-08-31

Abmessungen



1) Haltewinkel (optional)

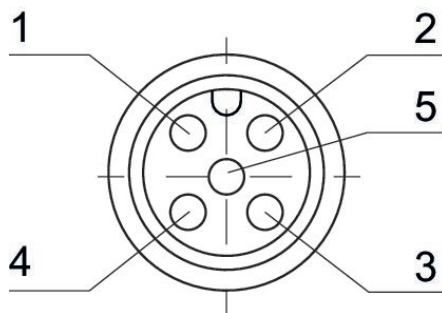
E/A-Module Serie AES

R412018293

AVENTICS
Feldbusmodule
der Serie
AES

Pin-Belegung
Buchse (female)

2023-08-31



Pin	Buchse (female) X2A1 - X2A2	Stecker (male) X1S
1	24 V DC	-
2	Ausgangssignal	24 V DC
3	0 V DC	-
4	Eingangssignal	0 V DC
5	Schirm, intern mit Er- dungsschraube 2) ver- bunden	-