

La conexión fieldbus AVENTICS serie AES puede integrarse en todos los sistemas de válvulas AVENTICS compatibles con fieldbus o puede configurarse como solución independiente. AES conecta su sistema de válvulas AVENTICS a todos los protocolos fieldbus relevantes y ofrece la integración de módulos de E/S, además de permitir el cableado de sensores optimizado y descentralizado. La integración del gemelo digital permite a los usuarios estar preparados para el IIoT y utilizar la serie AES para resolver sus desafíos de interoperabilidad.



Datos técnicos

Sector	Industria
Versión	Módulo Power
E/A compatible	Con funcionalidad E/S
Enchufe de alimentación de tensión IN	Enchufe
Enchufe de alimentación de tensión IN	M12x1
Enchufe de alimentación de tensión IN	4 polos
Dirección de la alimentación de tensión UA	a izquierda
Temperatura ambiente mín.	-10 °C
Temperatura ambiente máx.	60 °C
Tensión de funcionamiento electrónica	24 V DC
Tolerancia de tensión de electrónica	-25% / +25%
Tensión de servicio de los actuadores	24 V DC
Tolerancia de tensión de los actuadores	-10% / +10%
corriente total para válvulas	4 A
Tipo de protección	IP65
Corriente total de los sensores máx.	4 A
Tensión lógica/actuadores	con separación galvánica
Diagnóstico	Subtensión
Emisión perturbadora según norma	EN 61000-6-4

R412018267

Resistencia a interferencias según norma	EN 61000-6-2
Peso	0.15 kg

Material

Material carcasa	Poliamida reforzada con fibras de vidrio
N° de material	R412018267

Información técnica

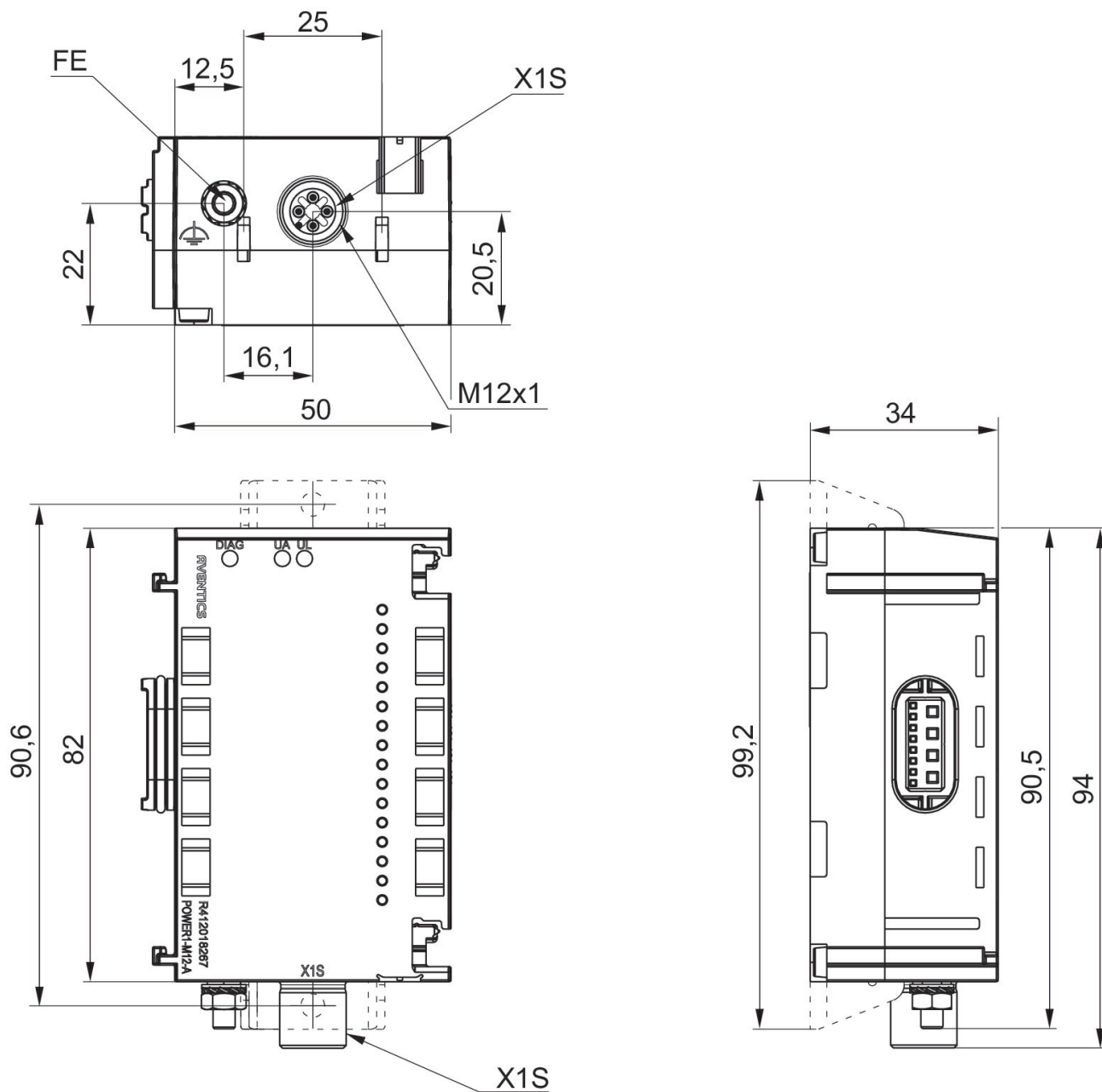
Los esquemas de ocupación del producto se encuentran en las instrucciones de servicio, también puede ponerse en contacto con el centro de ventas AVENTICS más cercano.

UL: tensión lógica (alimentación de tensión de la electrónica y los sensores)

UA: tensión de actuadores (alimentación de tensión de las válvulas y las salidas)

La tensión de alimentación suministrada está separada galvánicamente para el módulo derecho.

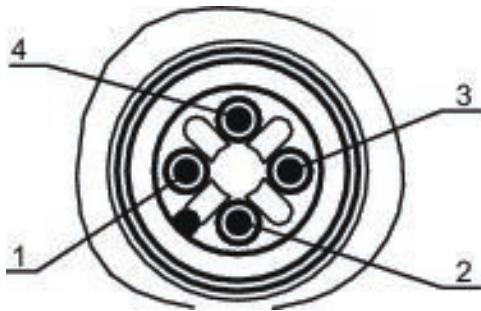
Dimensiones



Orificio 1, X1S

Ocupación de pines

PNP



Pin	R412018267 (UA)	R412018267 (UL)
1	-	Alimentación de tensión de 24 V DC (UL), entrada
2	Alimentación de tensión de 24 V DC (UA), entrada	-
3	-	0 V DC (UL)
4	0 V DC (UA)	-