

電力モジュール シリーズ AES

R412018267

AVENTICS
AES シリー
ズフィー
ルドバスモ
ジュール

AVENTICS AES シリーズフィールドバスモジュール

AVENTICS AES シリーズフィールドバス接続は、すべての AVENTICS フィールドバス互換バルブシステムに統合するか、独立型ソリューションとして構成することもできます。AES は、バルブシステムを AVENTICS 製バルブからすべての関連フィールドバスプロトコルに接続し、I/O モジュールの統合を提供し、センサの分散型配線を最適化します。デジタルツインの統合により、ユーザは IIoT に対応し、AES を使用して相互運用の課題を解決することができます。



技術データ

ブランチ

型式

E/A 対応

電圧供給プラグ IN

電圧供給プラグ IN

電圧供給プラグ IN

電源方向 UA

最少周囲温度

最高周囲温度

作動電圧 エレクトロニクス

電圧許容差 エレクトロニクス

作動電圧、アクチュエータ

アクチュエーター電圧トレランス

弁用総電流

保護タイプ

センサーの合計電流 最大

ロジック/アクチュエータ電圧

診断

無線妨害 次に準拠します

産業

電力モジュール

E/A機能つき

プラグ

M12x1

4極

左側

-10 °C

60 °C

24 V DC

-25% / +25%

24 V DC

-10% / +10%

4 A

IP65

4 A

ガルバニック絶縁

不足電圧

EN 61000-6-4

電力モジュール シリーズ AES

R412018267

AVENTICS
AES シリー
ズフィー
ルドバスモ
ジュール

電磁環境適性 次に準拠します
重量

EN 61000-6-2
0.15 kg

2023-08-31

材質

材質 ハウジング
マテリアル番号

ポリアミド グラスファイバー補強
R412018267

技術情報

製品の割り当て図については、取扱説明書をご覧になるか、または、最寄の AVENTICS 販売センターまでお問い合わせください。

UL：論理電圧（電子部品とセンサーの電圧）

UA：アクチュエーター電圧（バルブと出口の電圧）

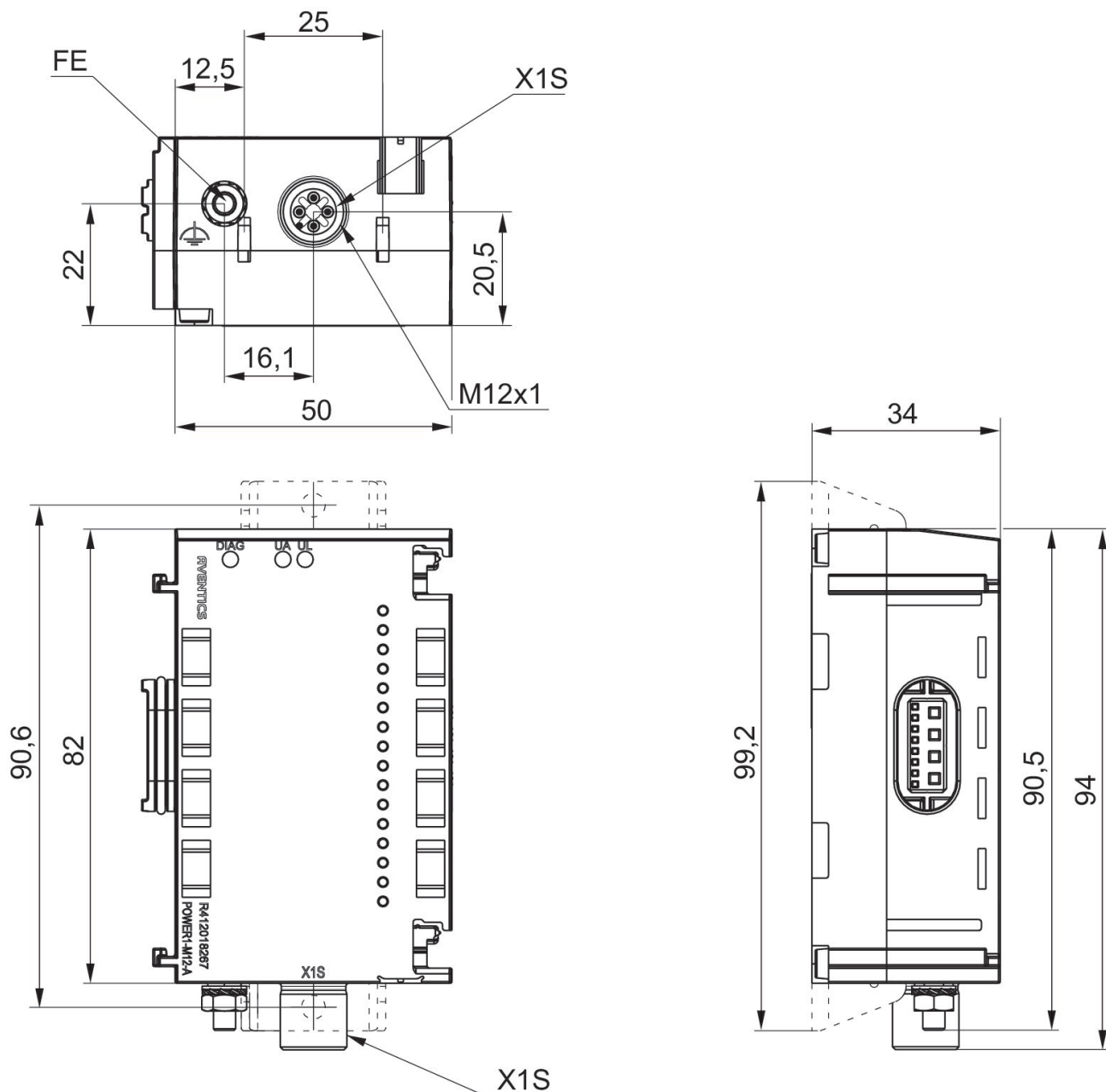
供給電圧は右側のモジュールからガルバニック絶縁されています。

電力モジュール シリーズ AES

R412018267

AVENTICS
AES シリー
ズフィー
ルドバスモ
ジュール

寸法



ポート 1, X1S

電力モジュール シリーズ AES

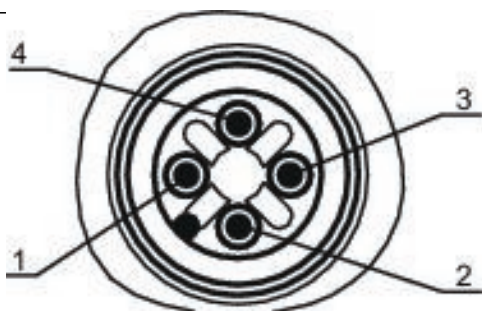
R412018267

ピン割り当て

PNP

AVENTICS
AES シリー
ズフィー
ルドバスモ
ジュール

2023-08-31



ピン	R412018267 (UA)	R412018267 (UL)
1	-	24 V DC 電力供給 (UL) 入力
2	24 V DC 電力供給 (UA) 入力	-
3	-	0 V DC (UL)
4	0 V DC (UA)	-