

Powermodul Serie AES

R412018267

AVENTICS
Feldbusmodule
der Serie
AES

2023-08-31

AVENTICS Feldbusmodule der Serie AES

Die Feldbus-Anbindung der AVENTICS Serie AES kann in alle feldbuskompatiblen AVENTICS Ventilsysteme integriert oder auch als Stand-Alone-Lösung konfiguriert werden. AES verbindet Ihr AVENTICS Ventilsystem mit allen relevanten Feldbus-Protokollen, bietet die Integration von E/A-Modulen und ermöglicht eine optimierte, dezentralisierte Sensorverkabelung. Die Integration des digitalen Zwillings ermöglicht es Benutzern, IIoT-fähig zu sein und AES-Serie zu verwenden, um ihre Interoperabilitäts Herausforderungen zu lösen.



Technische Daten

| | |
|--|------------------------|
| Branche | Industrie |
| Ausführung | Powermodul |
| E/A fähig | mit E/A Funktionalität |
| Spannungsversorgungsstecker IN Typ | Stecker |
| Spannungsversorgungsstecker IN Größe | M12x1 |
| Spannungsversorgungsstecker IN Anzahl Pole | 4-polig |
| Spannungsversorgungsrichtung UA | links |
| Umgebungstemperatur min. | -10 °C |
| Umgebungstemperatur max. | 60 °C |
| Betriebsspannung Elektronik | 24 V DC |
| Spannungstoleranz Elektronik | -25% / +25% |
| Betriebsspannung Aktoren | 24 V DC |
| Spannungstoleranz Aktoren | -10% / +10% |
| Summenstrom für Ventile | 4 A |
| Schutzart | IP65 |
| Summenstrom der Sensoren max. | 4 A |
| Spannung Logik / Aktorik | galvanisch getrennt |
| Diagnose | Unterspannung |
| Störaussendung nach Norm | EN 61000-6-4 |

Powermodul Serie AES

R412018267

AVENTICS
Feldbusmodule
der Serie
AES

Störfestigkeit nach Norm

EN 61000-6-2

2023-08-31

Gewicht

0.15 kg

Werkstoff

Werkstoff Gehäuse

Polyamid glasfaserverstärkt

Materialnummer

R412018267

Technische Informationen

Belegungspläne zum Produkt finden Sie in der Betriebsanleitung oder kontaktieren Sie das nächstgelegene AVENTICS Vertriebszentrum.

UL: Logikspannung (Spannungsversorgung der Elektronik und Sensoren)

UA: Aktorspannung (Spannungsversorgung der Ventile und Ausgänge)

Die eingespeiste Versorgungsspannung ist zum rechten Modul galvanisch getrennt.

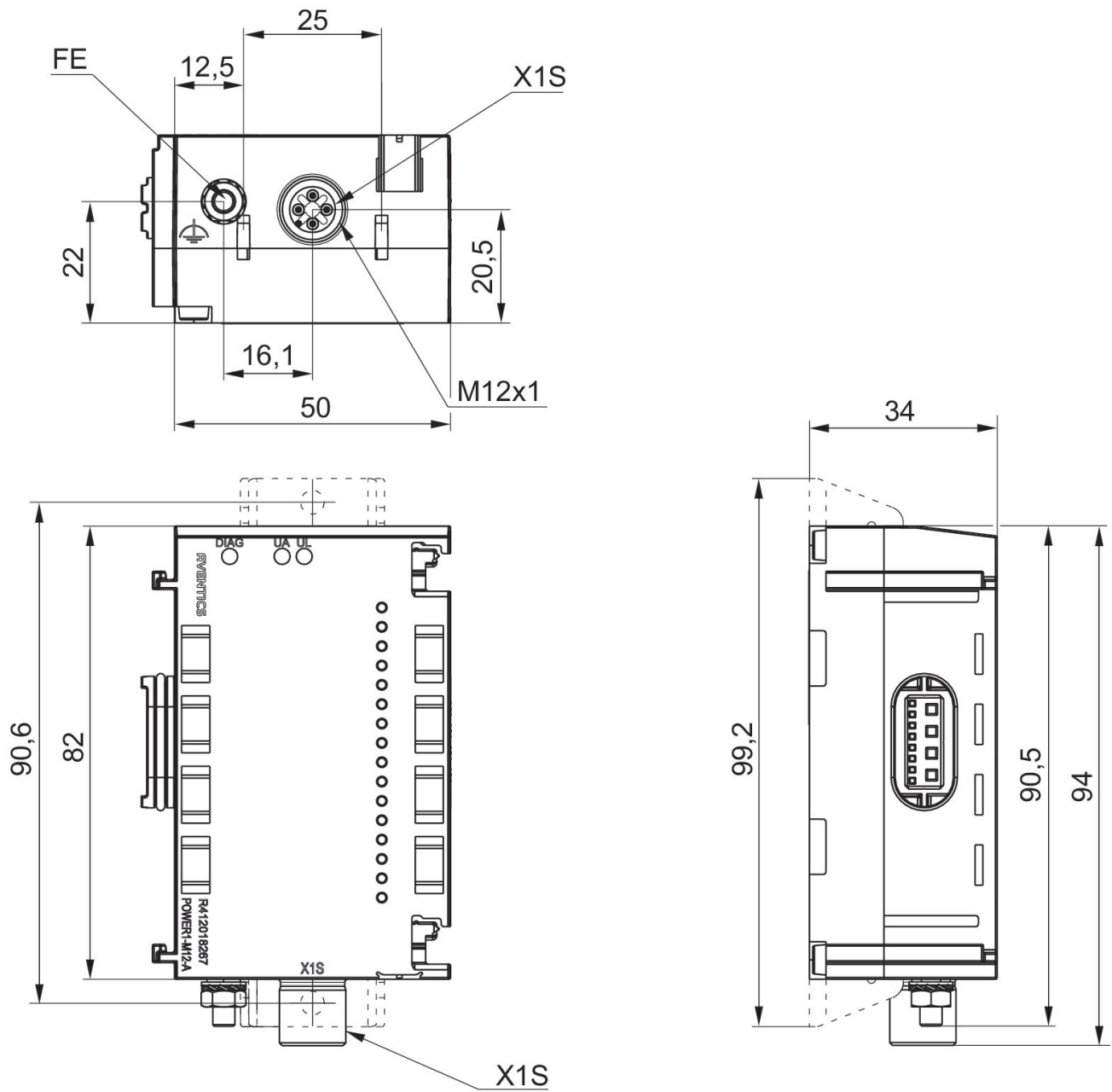
Powermodul Serie AES

R412018267

AVENTICS
Feldbusmodule
der Serie
AES

2023-08-31

Abmessungen



Anschluss 1, X1S

Powermodul Serie AES

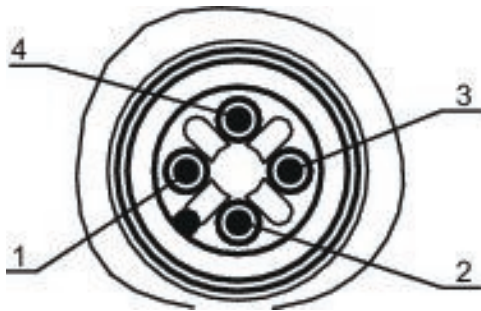
R412018267

AVENTICS
Feldbusmodule
der Serie
AES

Pin-Belegung

PNP

2023-08-31



| Pin | R412018267 (UA) | R412018267 (UL) |
|-----|--|--|
| 1 | - | 24 V DC Spannungsversorgung (UL) Eingang |
| 2 | 24 V DC Spannungsversorgung (UA) Eingang | - |
| 3 | - | 0 V DC (UL) |
| 4 | 0 V DC (UA) | - |