

# E/A-Module Serie AES

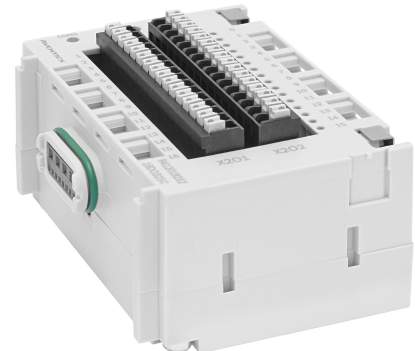
R412018252

AVENTICS  
Feldbusmodule  
der Serie  
AES

2023-08-31

## AVENTICS Feldbusmodule der Serie AES

Die Feldbus-Anbindung der AVENTICS Serie AES kann in alle feldbuskompatiblen AVENTICS Ventilsysteme integriert oder auch als Stand-Alone-Lösung konfiguriert werden. AES verbindet Ihr AVENTICS Ventilsystem mit allen relevanten Feldbus-Protokollen, bietet die Integration von E/A-Modulen und ermöglicht eine optimierte, dezentralisierte Sensorverkabelung. Die Integration des digitalen Zwillings ermöglicht es Benutzern, IIoT-fähig zu sein und AES-Serie zu verwenden, um ihre Interoperabilitäts Herausforderungen zu lösen.



## Technische Daten

Branche	Industrie
Ausführung	E/A-Module
Typ	16DO32SC
E/A fähig	mit E/A Funktionalität
E/A-Modul Ausführung	digitale Ausgänge
Anzahl Anschlüsse E/A	16 Ausgänge
Spannungsversorgungsstecker IN Typ	intern
Signalanschluss E/A Typ	Federzugklemmen
Umgebungstemperatur min.	-10 °C
Umgebungstemperatur max.	60 °C
Betriebsspannung Elektronik	24 V DC
Spannungstoleranz Elektronik	-25% / +25%
Strom pro Kanal max.	0.5 A
Schutzart	IP20
Spannung Logik / Aktorik	galvanisch getrennt
Diagnose	Kurzschluss
Störaussendung nach Norm	EN 61000-6-4
Störfestigkeit nach Norm	EN 61000-6-2
Gewicht	0.115 kg

## Werkstoff

Werkstoff Gehäuse	Polyamid glasfaserverstärkt
Materialnummer	R412018252

# E/A-Module Serie AES

R412018252

AVENTICS  
Feldbusmodule  
der Serie  
AES

2023-08-31

---

## Technische Informationen

Belegungspläne zum Produkt finden Sie in der Betriebsanleitung oder kontaktieren Sie das nächstgelegene AVENTICS Vertriebszentrum.

Der Summenstrom aller Ausgänge (inkl. Ventile) darf 4 A im Gesamtsystem nicht überschreiten.

Spannungs- und Kurzschlussüberwachung per LED.

Der Klemmbereich für feindrähtige Adern liegt zwischen 0,2 und 1,5 mm<sup>2</sup>.

Lieferumfang: inkl. 2 Federklemmelemente und Dichtung

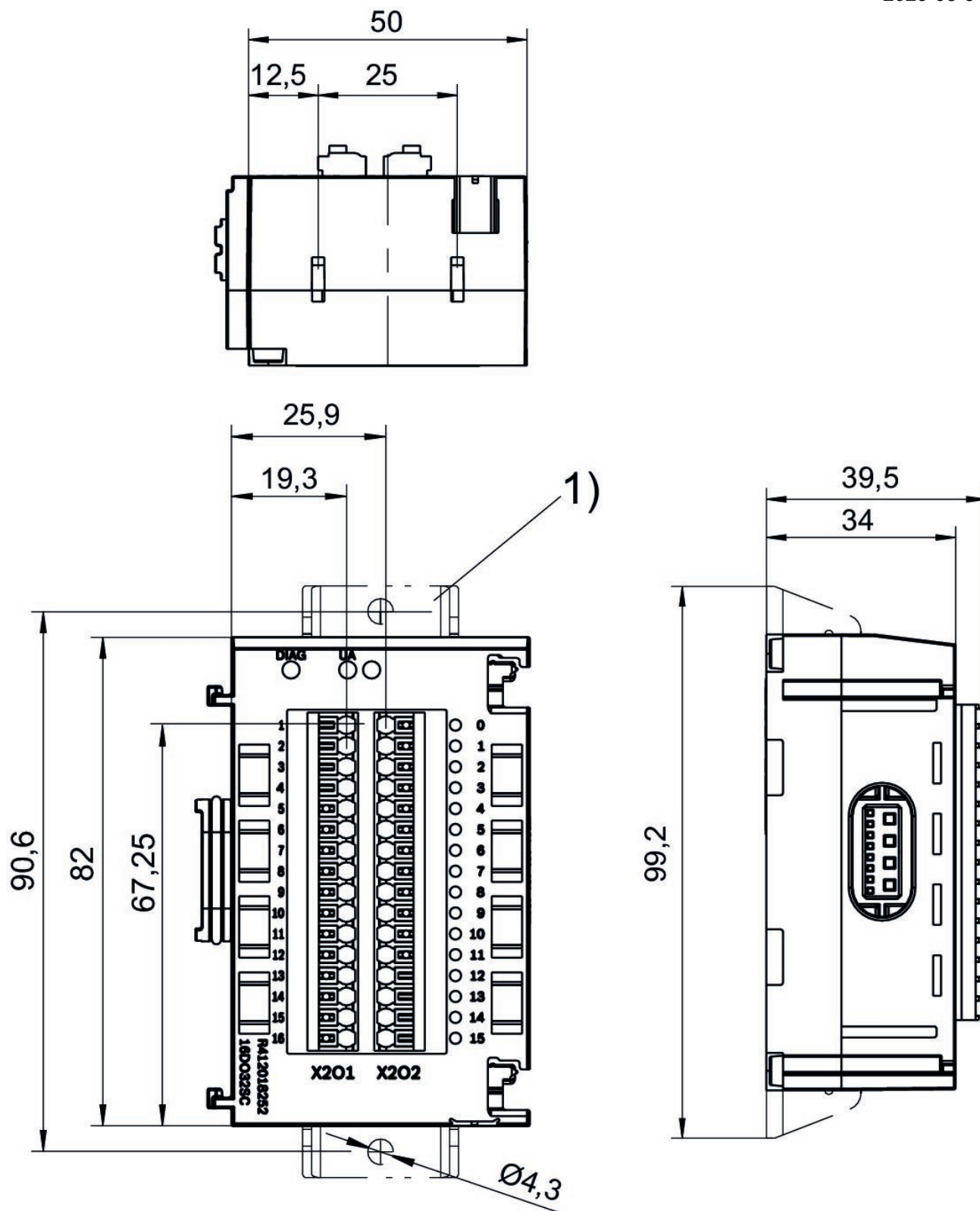
# E/A-Module Serie AES

R412018252

AVENTICS  
Feldbusmodule  
der Serie  
AES

2023-08-31

## Abmessungen



1) Haltewinkel (optional)

# E/A-Module Serie AES

R412018252

AVENTICS  
Feldbusmodule  
der Serie  
AES

## Pin-Belegung

2023-08-31

Anschluss	Kontakt	Funktion	Anschluss	Kontakt	Funktion
X201	1	Ausgangssignal 24 V DC Bit 0.0	X202	1	0 V DC
	2	Ausgangssignal 24 V DC Bit 0.1		2	0 V DC
	3	Ausgangssignal 24 V DC Bit 0.2		3	0 V DC
	4	Ausgangssignal 24 V DC Bit 0.3		4	0 V DC
	5	Ausgangssignal 24 V DC Bit 0.4		5	0 V DC
	6	Ausgangssignal 24 V DC Bit 0.5		6	0 V DC
	7	Ausgangssignal 24 V DC Bit 0.6		7	0 V DC
	8	Ausgangssignal 24 V DC Bit 0.7		8	0 V DC
	9	Ausgangssignal 24 V DC Bit 1.0		9	0 V DC
	10	Ausgangssignal 24 V DC Bit 1.1		10	0 V DC
	11	Ausgangssignal 24 V DC Bit 1.2		11	0 V DC
	12	Ausgangssignal 24 V DC Bit 1.3		12	0 V DC
	13	Ausgangssignal 24 V DC Bit 1.4		13	0 V DC
	14	Ausgangssignal 24 V DC Bit 1.5		14	0 V DC
	15	Ausgangssignal 24 V DC Bit 1.6		15	0 V DC
	16	Ausgangssignal 24 V DC Bit 1.7		16	0 V DC