

E/A-Module Serie AES

R412018248

Allgemeine Serieninformationen Serie AES

- Die Feldbus-Anbindung der AVENTICS Serie AES kann in alle feldbuskompatiblen AVENTICS Ventilsysteme integriert oder auch als Stand-Alone-Lösung konfiguriert werden. AES verbindet Ihr AVENTICS Ventilsystem mit allen relevanten Feldbus-Protokollen, bietet die Integration von E/A-Modulen und ermöglicht eine optimierte, dezentralisierte Sensorverkabelung. Die Integration des digitalen Zwillings ermöglicht es Benutzern, IIoT-fähig zu sein und AES-Serie zu verwenden, um ihre Interoperabilitätsherausforderungen zu lösen.



Technische Daten

Branche
Industrie

Ausführung
E/A-Module

Typ
8DO8M8

E/A fähig
mit E/A Funktionalität

E/A-Modul Ausführung
digitale Ausgänge

Anzahl Anschlüsse E/A
8 Ausgänge

Spannungsversorgungsstecker IN Typ
intern

Signalanschluss E/A Typ
Buchse

Signalanschluss E/A Gewindegröße
M8x1

Signalanschluss E/A Anzahl Pole
3-polig

Umgebungstemperatur min.
-10 °C

Umgebungstemperatur max.
60 °C

Betriebsspannung Elektronik
24 V DC

Spannungstoleranz Elektronik
-25% / +25%

Strom pro Kanal max.
0.5 A

Schutzart
IP65

Spannung Logik / Aktorik
galvanisch getrennt

Diagnose
Kurzschluss

Fehlende Spannungsversorgung
Störaussendung nach Norm

EN 61000-6-4

Störfestigkeit nach Norm
EN 61000-6-2

Gewicht
0.11 kg

Werkstoff

Werkstoff Gehäuse
Polyamid glasfaserverstärkt

Materialnummer
R412018248

Technische Informationen

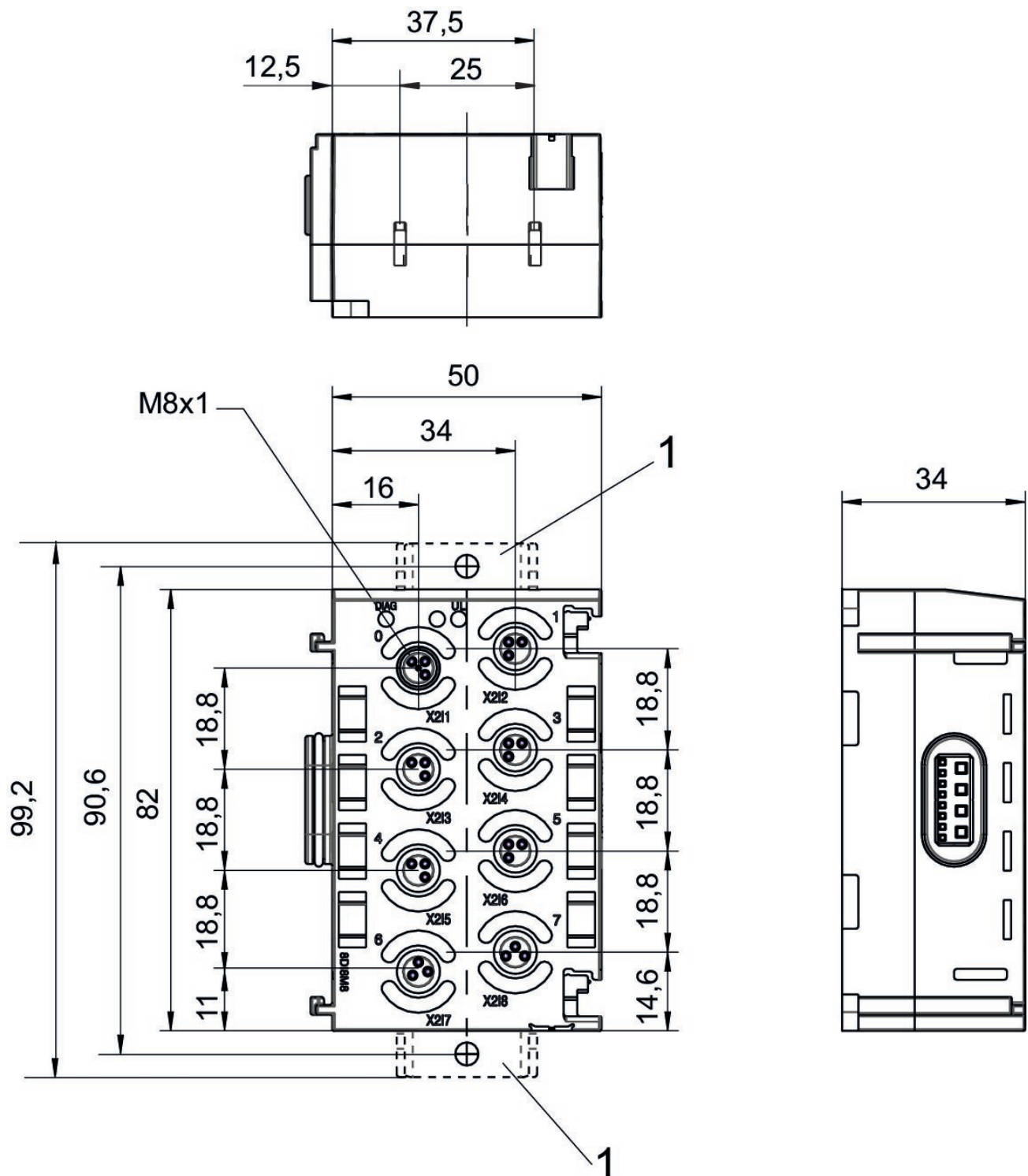
Belegungspläne zum Produkt finden Sie in der Betriebsanleitung oder kontaktieren Sie das nächstgelegene AVENTICS Vertriebszentrum.

Der Summenstrom aller Ausgänge (inkl. Ventile) darf 4 A im Gesamtsystem nicht überschreiten.

Spannungs- und Kurzschlussüberwachung per LED.

Lieferumfang: inkl. 2 Federklemmelemente und Dichtung

Abmessungen

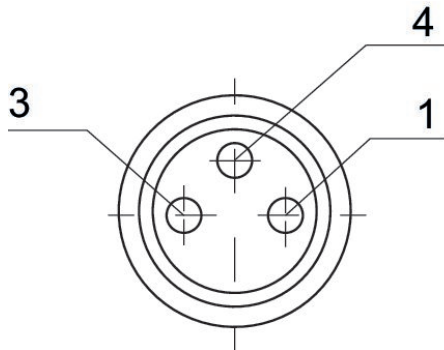


1) Haltewinkel (optional)
Pin-Belegung M8x1 (3-polig)

Pin-Belegung

PNP

3-polig



Pin	Eingangsmodul	Ausgangsmodul
1	24 V DC	-
3	0 V DC	0 V DC
4	Eingangssignal	Ausgangssignal