

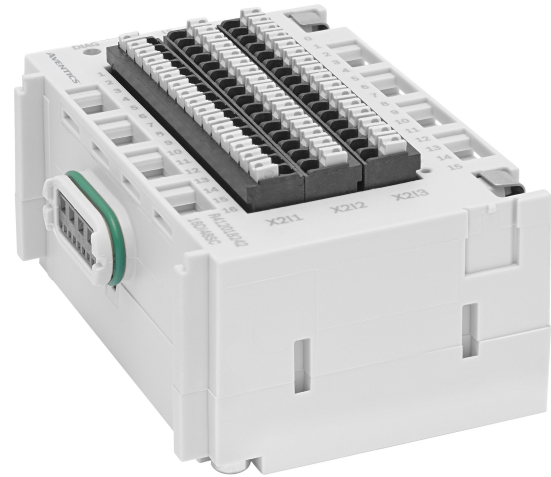
AES シリーズ、I/O モジュール

R412018242

AVENTICS
AES シリー
ズフィー
ルドバスモ
ジュール

AVENTICS AES シリーズフィールドバスモ ジュール

AVENTICS AES シリーズフィールドバス接続は、すべての AVENTICS フィールドバス互換バルブシステムに統合するか、独立型ソリューションとして構成することもできます。AES は、バルブシステムを AVENTICS 製バルブからすべての関連フィールドバスプロトコルに接続し、I/O モジュールの統合を提供し、センサの分散型配線を最適化します。デジタルツインの統合により、ユーザは IIoT に対応し、AES を使用して相互運用の課題を解決することができます。



技術データ

ブランド

型式

タイプ

E/A 対応

I/O モジュール型式

ポート I/O

電圧供給プラグ IN

信号ポート E/A タイプ

フィルター時間

最少周囲温度

最高周囲温度

作動電圧 エレクトロニクス

電圧許容差 エレクトロニック

保護タイプ

センサーの合計電流 最大

ロジック/アクチュエータ電圧

診断

無線妨害 次に準拠します

電磁環境適性 次に準拠します

産業

I/O モジュール

16DI48SC

E/A機能つき

デジタル入力

16 入力

内部

スプリングクランプ接続

3 ms

-10 °C

60 °C

24 V DC

-25% / +25%

IP20

1 A

ガルバニック絶縁

短絡

EN 61000-6-4

EN 61000-6-2

AES シリーズ、I/O モジュール

R412018242

AVENTICS
AES シリー
ズフィー
ルドバスモ
ジュール

重量 0.115 kg

2023-08-31

材質

材質 ハウジング ポリアミド グラスファイバー補強
マテリアル番号 R412018242

技術情報

製品の割り当て図については、取扱説明書をご覧になるか、または、最寄の AVENTICS 販売センターまでお問い合わせください。

LEDの電圧および短絡回路監視。

ストランドワイヤのクランプ面積は、0.2 ~ 1.5 mm² の間です。

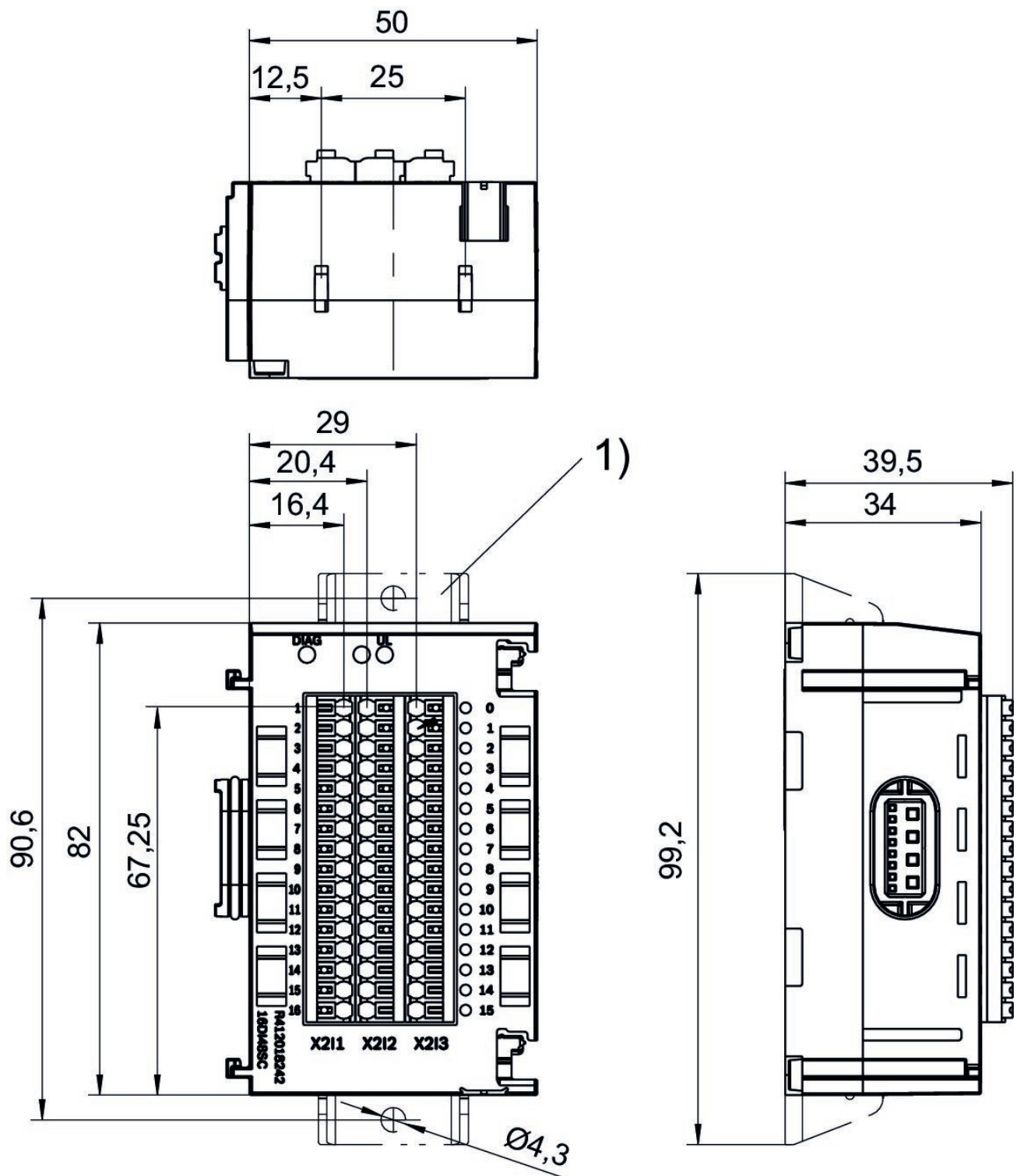
納品ユニット: ばねクランプエレメント 2個、封止

AES シリーズ、I/O モジュール

R412018242

AVENTICS
AES シリー
ズフィー
ルドバスモ
ジュール

寸法



1) 取り付けブラケット (オプション)

AES シリーズ、I/O モジュール

R412018242

AVENTICS
AES シリー
ズフィー
ルドバスモ
ジュール

2023-08-31

ポート	接点	機能 入力信号
X2I1	1	24 V DC bit 0.0
	2	24 V DC bit 0.1
	3	24 V DC bit 0.2
	4	24 V DC bit 0.3
	5	24 V DC bit 0.4
	6	24 V DC bit 0.5
	7	24 V DC bit 0.6
	8	24 V DC bit 0.7
	9	24 V DC bit 1.0
	10	24 V DC bit 1.1
	11	24 V DC bit 1.2
	12	24 V DC bit 1.3
	13	24 V DC bit 1.4
	14	24 V DC bit 1.5
	15	24 V DC bit 1.6
	16	24 V DC bit 1.7
X2I2	1-16	24 V DC
X2I3	1-16	0 V DC