

La connessione fieldbus della serie AES AVENTICS può essere integrata in tutti i sistemi di valvole compatibili al fieldbus AVENTICS o anche essere configurata come soluzione autonoma. AES collega il sistema di valvole AVENTICS a tutti i protocolli fieldbus rilevanti e offre l'integrazione dei moduli I/O, consentendo un cablaggio decentralizzato ottimizzato dei sensori. L'integrazione del Digital Twin consente agli utenti di essere pronti per l'IIoT e di utilizzare l'AES per risolvere i problemi di interoperabilità.



Dati tecnici

Settore	Industria
Esecuzione	Moduli I/O
Tipo	8DI4M12
E/A idoneo	Con funzionalità I/O
Esecuzione modulo I/O	ingressi digitali
Collegamento I/O	8 ingressi
Connettore per alimentazione IN	interno
attacco segnale E/A tipo	Boccola
attacco segnale E/A grandezza filettatura	M12x1
attacco segnale E/A numero poli	a 5 poli
Tempo di filtrazione	3 ms
Temperatura ambiente min.	-10 °C
Temperatura ambiente max.	60 °C
Tensione di esercizio elettronica	24 V DC
Tolleranza tensione elettronica	-25% / +25%
Tipo di protezione	IP65
Corrente cumulativa dei sensori max.	1 A
Tensione logica / attuatori	separato galvanicamente
Diagnosi	Cortocircuito

R412018235

Emissione di disturbo secondo norma	EN 61000-6-4
Resistenza al disturbo secondo norma	EN 61000-6-2
Peso	0.11 kg

Materiale

Materiale corpo	Poliammide rinforzata in fibra di vetro
Codice	R412018235

Informazioni tecniche

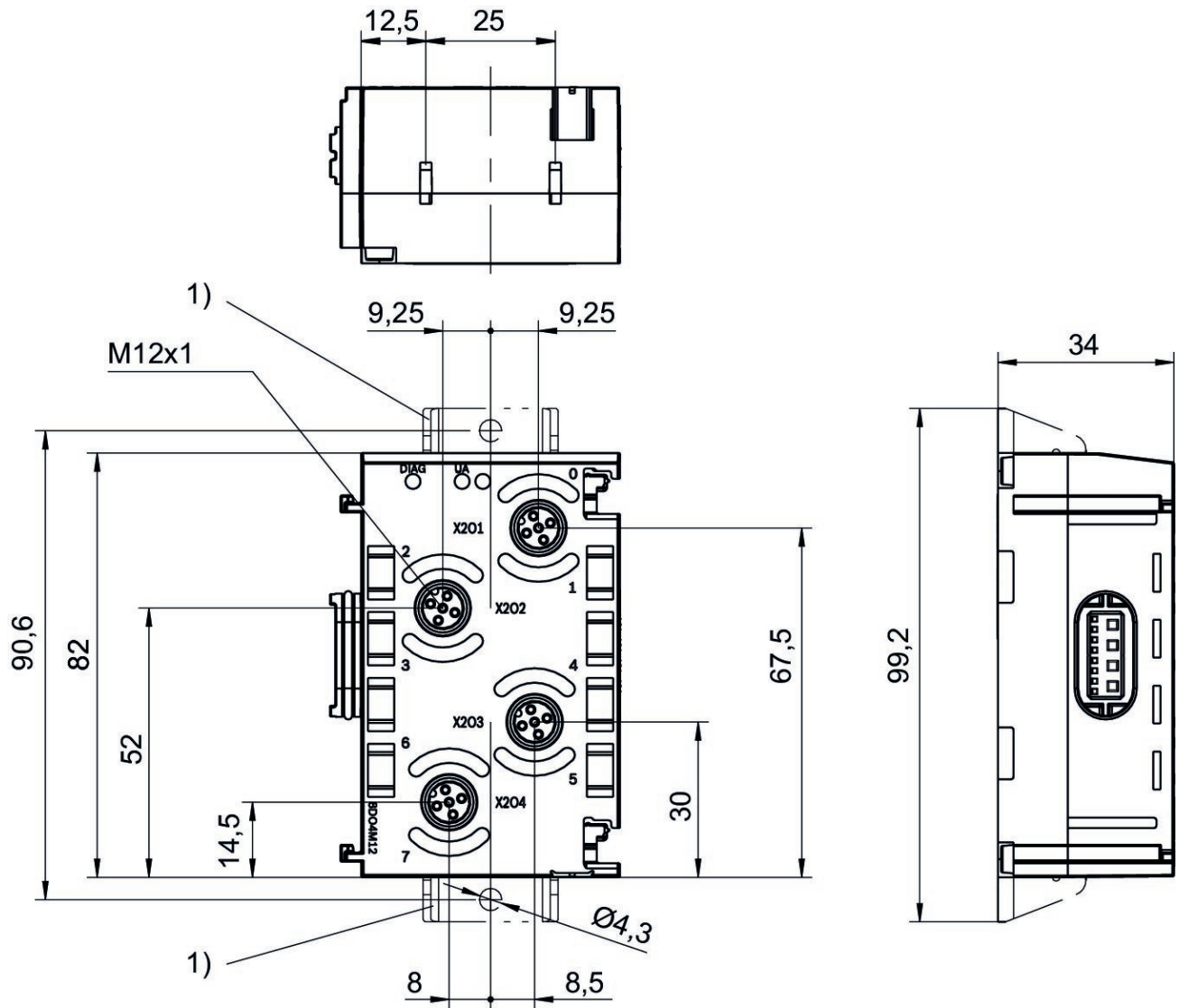
Per gli schemi di occupazione del prodotto consultare le istruzioni d'uso o contattare il centro vendite AVENTICS più vicino.

La corrente cumulativa di tutte le uscite (incl. le valvole) non deve superare 4 A nel sistema complessivo.

Sorveglianza della tensione e dei cortocircuiti tramite LED.

Fornitura: incl. 2 elementi di fissaggio a molla e guarnizione

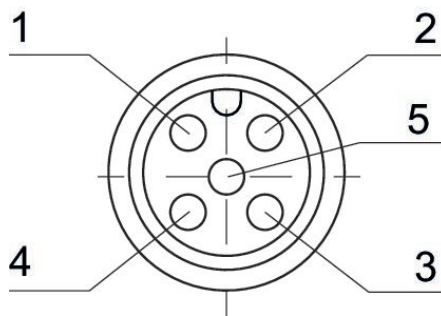
Dimensioni



1) Angolare di sostegno (opzionale)

Occupazione pin

PNP



Pin	Modulo d'ingresso	Modulo di uscita
1	24 V DC	-
2	Segnale in ingresso [X+1]	Segnale in uscita [X+1]
3	0 V DC	0 V DC
4	Segnale in ingresso [X]	Segnale in uscita [X]
5	-	-

X = Valore bit