

E/A モジュール, シリーズAES

R412018234

AVENTICS
AES シリー
ズフィー
ルドバスモ
ジュール

AVENTICS AES シリーズフィールドバスモジュール

AVENTICS AES シリーズフィールドバス接続は、すべての AVENTICS フィールドバス互換バルブシステムに統合するか、独立型ソリューションとして構成することもできます。AES は、バルブシステムを AVENTICS 製バルブからすべての関連フィールドバスプロトコルに接続し、I/O モジュールの統合を提供し、センサの分散型配線を最適化します。デジタルツインの統合により、ユーザは IIoT に対応し、AES を使用して相互運用の課題を解決することができます。



技術データ

ブランチ

型式

タイプ

E/A 対応

I/O モジュール型式

ポート I/O

電圧供給プラグ IN

信号ポート E/A タイプ

信号ポート E/A スレッドサイズ

信号ポート E/A 極数

フィルター時間

最少周囲温度

最高周囲温度

作動電圧 エレクトロニクス

電圧許容差 エレクトロニクス

保護タイプ

センサーの合計電流 最大

ロジック/アクチュエータ電圧

診断

産業

I/O モジュール

16DI8M8

E/A機能つき

デジタル入力

16 入力

内部

ソケット

M8x1

4極

3 ms

-10 °C

60 °C

24 V DC

-25% / +25%

IP65

1 A

ガルバニクス絶縁

短絡

E/A モジュール, シリーズAES

R412018234

AVENTICS
AES シリー
ズフィー
ルドバスモ
ジュール

無線妨害 次に準拠します

EN 61000-6-4

電磁環境適性 次に準拠します

EN 61000-6-2

重量

0.11 kg

2023-08-31

材質

材質 ハウジング

ポリアミド グラスファイバー補強

マテリアル番号

R412018234

技術情報

製品の割り当て図については、取扱説明書をご覧ください。または、最寄の AVENTICS 販売センターまでお問い合わせください。

全ての出力（弁も含む）の合計電流は、システム全体を通して4 Aを超えてはいけません。

LEDの電圧および短絡回路監視。

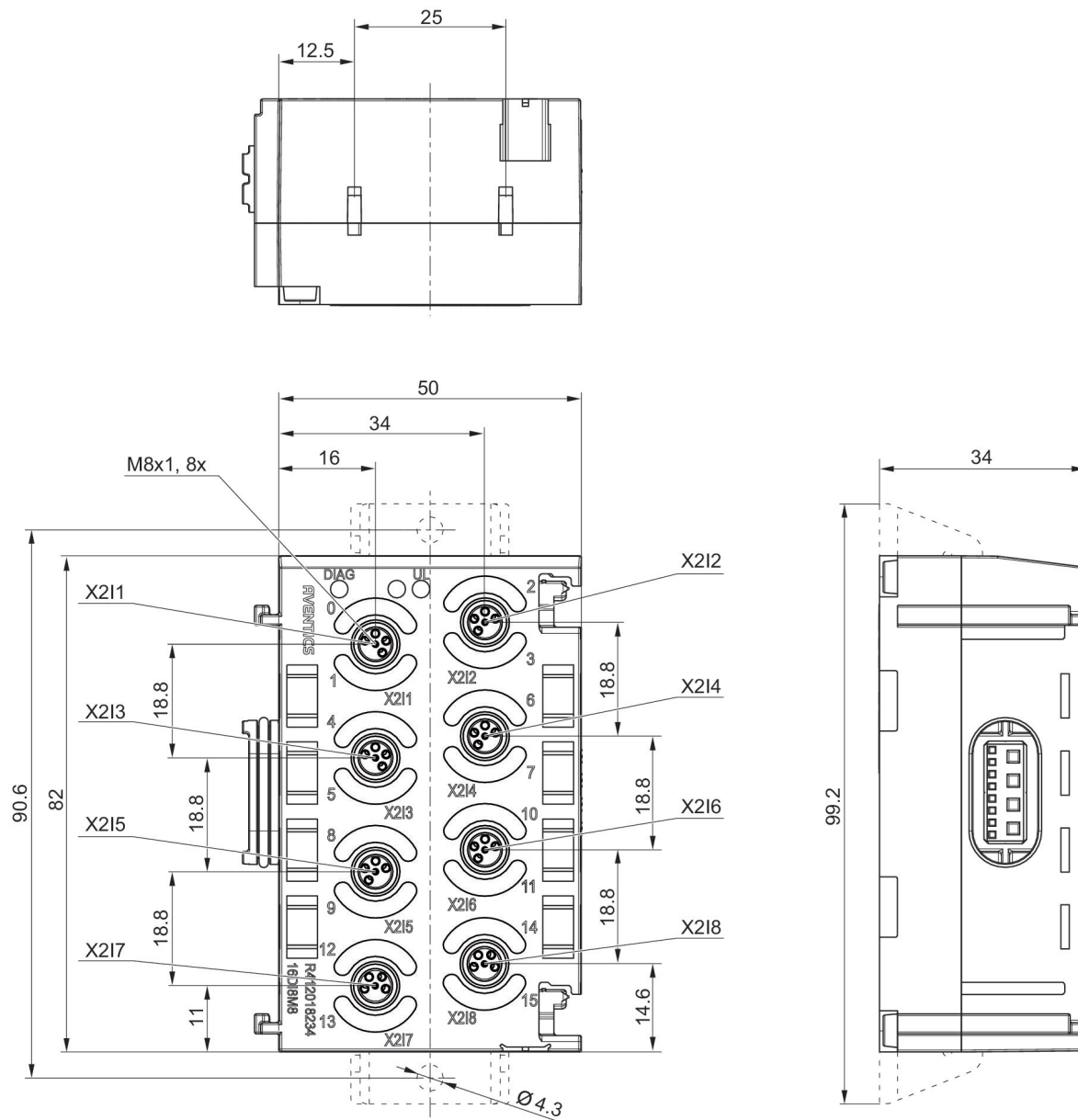
納品ユニット: ばねクランプエレメント 2個、封止

E/A モジュール, シリーズAES

R412018234

AVENTICS
AES シリー
ズフィー
ルドバスモ
ジュール

寸法



1) 取り付けブラケット (オプション)
ピン割り当て M8x1 (4 極)

E/A モジュール, シリーズAES

R412018234

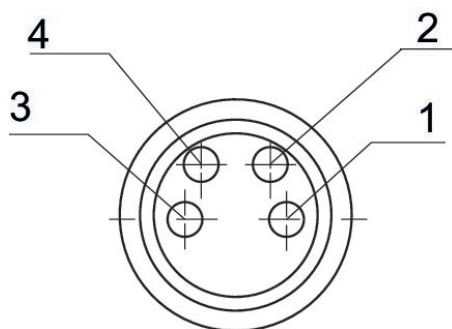
AVENTICS
AES シリー
ズフィー
ルドバスモ
ジュール

ピン割り当て

X211-X218

4極

2023-08-31



PNP

ピン	入力モジュール
1	24 V DC センサー電圧
2	入力信号 (最上位ビット)
3	0 V DC センサー電圧
4	入力信号 (下位ビット)