

La connexion bus de terrain AVENTICS série AES peut être intégrée à tous les îlots de distribution compatibles avec le bus de terrain AVENTICS ou peut également être configurée en tant que solution autonome. L'AES connecte votre îlot de distribution d'AVENTICS à tous les protocoles bus de terrain et offre l'intégration des modules E/S, permettant un câblage décentralisé optimal des capteurs. L'intégration du jumeau numérique permet aux utilisateurs d'être prêts pour l'IIoT et d'utiliser l'AES pour résoudre leurs problèmes d'interopérabilité.



## Données techniques

Secteur	Industrie
Version	Module E/S
Type	16DI8M8
E/A Compatible	Avec fonctionnalité E/S
Version module E/S	entrées numériques
Raccord E/S	16 entrées
Connecteur d'alimentation en tension IN	Interne
Raccordement de signal E/A type	Prise femelle
Raccordement de signal E/A taille du filetage	M8x1
Raccordement de signal E/A nombre de pôles	À 4 pôles
Temps de filtrage	3 ms
Température ambiante min.	-10 °C
Température ambiante max.	60 °C
Tension de service des équipements électroniques	24 V CC
Tolérance de tension de l'électronique	-25% / +25%
Indice de protection	IP65
Somme des intensités des capteurs max.	1 A
Tension logique / actuateur	à séparation galvanique
Diagnostic	Court-circuit

Suppression des impulsions parasites selon la norme	EN 61000-6-4
Anti-parasitage selon la norme	EN 61000-6-2
Poids	0.11 kg

## Matériau

Matériau boîtiers	Polyamide renforcé par fibres de verre
Référence	R412018234

## Informations techniques

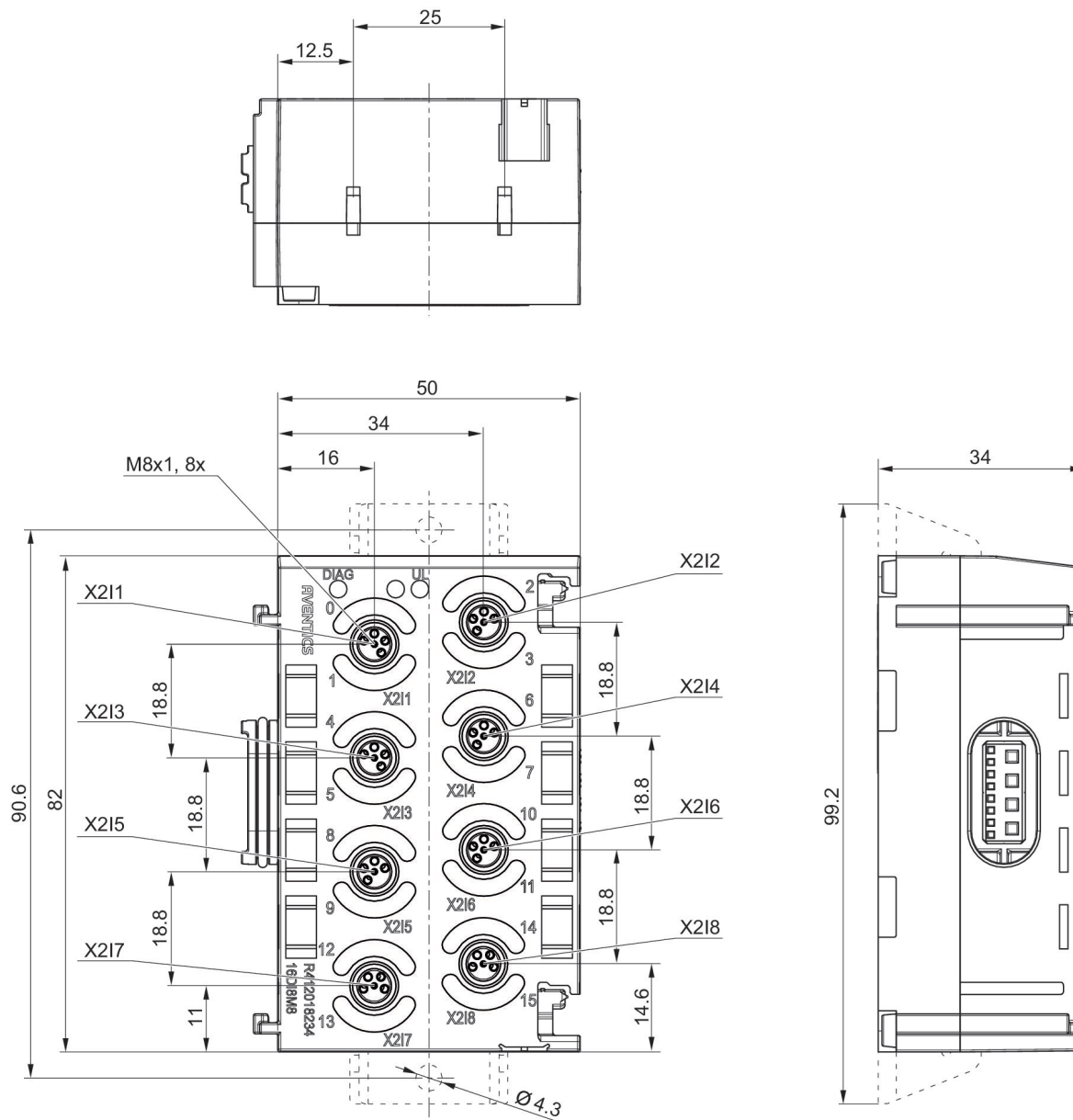
Les plans d'affectation du produit se trouvent dans le manuel d'utilisation ou contacter le service des ventes AVENTICS le plus proche.

La somme des intensités de toutes les sorties (distributeurs compris) ne doit pas dépasser 4 A dans tout le système.

Surveillance de tension et de court-circuit par LED.

Fourniture : 2 éléments de serrage élastiques et joint

## Dimensions

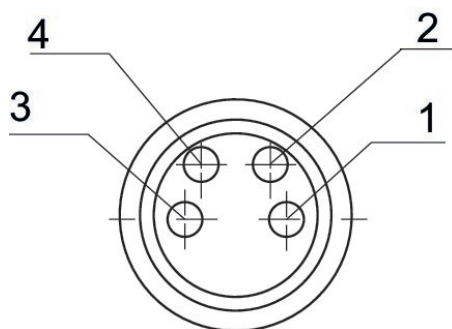


1) Equerre de fixation (en option)  
Affectation des broches M8x1 (4 pôles)

## Affectation des broches

X211-X218

À 4 pôles



PNP

Broche	Module d'entrée
1	Tension de capteur 24 V CC
2	Signal d'entrée (bit le plus grand)
3	Tension de capteur 0 V CC
4	Signal d'entrée (bit de valeur inférieure)