

La conexión fieldbus AVENTICS serie AES puede integrarse en todos los sistemas de válvulas AVENTICS compatibles con fieldbus o puede configurarse como solución independiente. AES conecta su sistema de válvulas AVENTICS a todos los protocolos fieldbus relevantes y ofrece la integración de módulos de E/S, además de permitir el cableado de sensores optimizado y descentralizado. La integración del gemelo digital permite a los usuarios estar preparados para el IIoT y utilizar la serie AES para resolver sus desafíos de interoperabilidad.



Datos técnicos

Sector

Industria

Versión

Módulos E/S

Tipo

8DI8M8

E/A compatible

Con funcionalidad E/S

Versión de módulo E/S

entradas digitales

Conexión E/S

8 entradas

Enchufe de alimentación de tensión IN

interior

conexión de señal E/A tipo

Hembrilla

conexión de señal E/A tamaño de rosca

M8x1

conexión de señal E/A número de polos

De 3 polos

Tiempo de filtrado

3 ms

Temperatura ambiente mín.

-10 °C

Temperatura ambiente máx.

60 °C

Tensión de funcionamiento electrónica

24 V DC

Tolerancia de tensión de electrónica

-25% / +25%

Corriente máx. por canal

0.5 A

Tipo de protección

IP65

Corriente total de los sensores máx.

1 A

Tensión lógica/actuadores

con separación galvánica

R412018233

Diagnóstico	Cortocircuito
Emisión perturbadora según norma	EN 61000-6-4
Resistencia a interferencias según norma	EN 61000-6-2
Peso	0.11 kg

Material

Material carcasa	Poliamida reforzada con fibras de vidrio
N° de material	R412018233

Información técnica

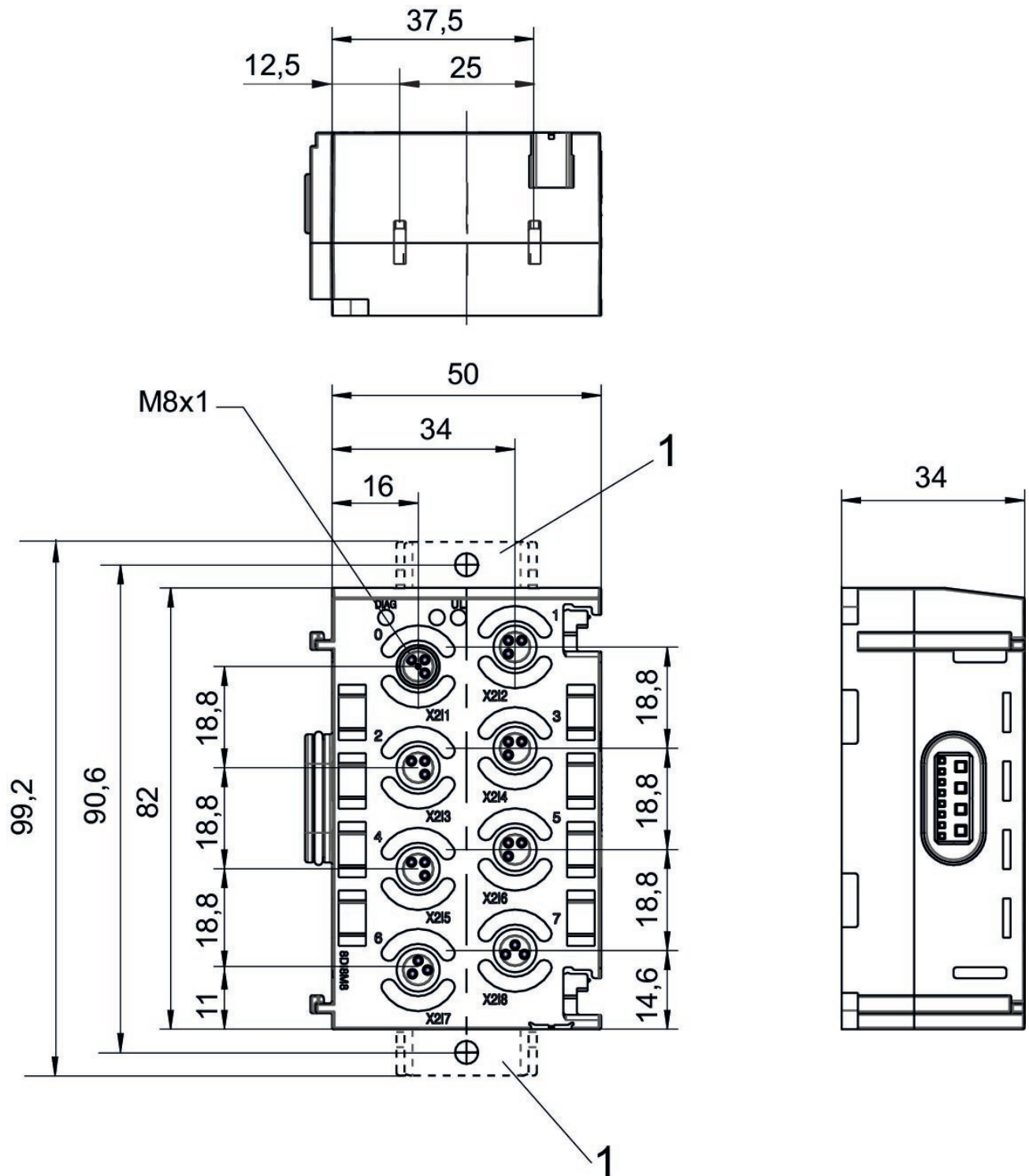
Los esquemas de ocupación del producto se encuentran en las instrucciones de servicio, también puede ponerse en contacto con el centro de ventas AVENTICS más cercano.

La corriente total de todas las salidas (incl. válvulas) no debe ser superior a 4 A en el conjunto del sistema.

Control de tensión y cortocircuito por LED

Volumen de suministro: incl. 2 elementos de fijación de resorte y junta

Dimensiones

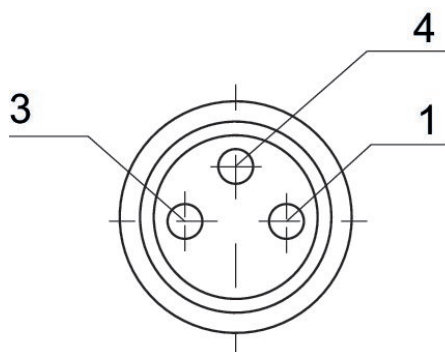


1) Ángulo de fijación (opcional)
ocupación de pines M8x1 (3 polos)

Ocupación de pines

PNP

De 3 polos



Pin	Módulo de entrada	Módulo de salida
1	24 V DC	-
3	0 V DC	0 V DC
4	Señal de entrada	Señal de salida