

A conexão de barramento AVENTICS série AES pode ser integrada a todos os sistemas de válvulas AVENTICS compatíveis com barramento, ou também pode ser configurada como solução autônoma. O AES conecta o sistema de válvulas AVENTICS a todos os protocolos de barramento relevantes e proporciona a integração de módulos de E/S, além de permitir ligação dos fios descentralizadas de sensores de forma otimizada. A integração do gêmeo digital permite que os usuários fiquem prontos para IIoT e usem o AES para resolver seus desafios de interoperabilidade.



Dados técnicos

Setor	Indústria
Modelo	Módulos de I/O
Tipo	8DI8M8
E/A apto	com funcionalidade E/S
Modelo de módulo I/O	entradas digitais
Conexão I/O	8 entradas
Conector de alimentação de tensão IN	interno
conexão de sinal E/A tipo	Tomada
conexão de sinal E/A Tamanho da rosca	M8x1
conexão de sinal E/A número de polos	De 3 pinos
Tempo de filtração	3 ms
Temperatura ambiente mín.	-10 °C
Temperatura ambiente máx.	60 °C
Tensão de operação da eletrônica	24 V CC
Tolerância de tensão Eletrônica	-25% / +25%
Corrente máx. por canal.	0.5 A
Tipo de proteção	IP65
Intensidade residual dos sensores máx.	1 A
Tensão lógica/atuador	separado galvanicamente

R412018233

Diagnóstico	Curto-circuito
Emissão de interferência conforme norma	EN 61000-6-4
Resistência à interferência conforme norma	EN 61000-6-2
Peso	0.11 kg

Material

Material de caixa	Poliamida com reforço de fibra de vidro
N° de material	R412018233

Informações técnicas

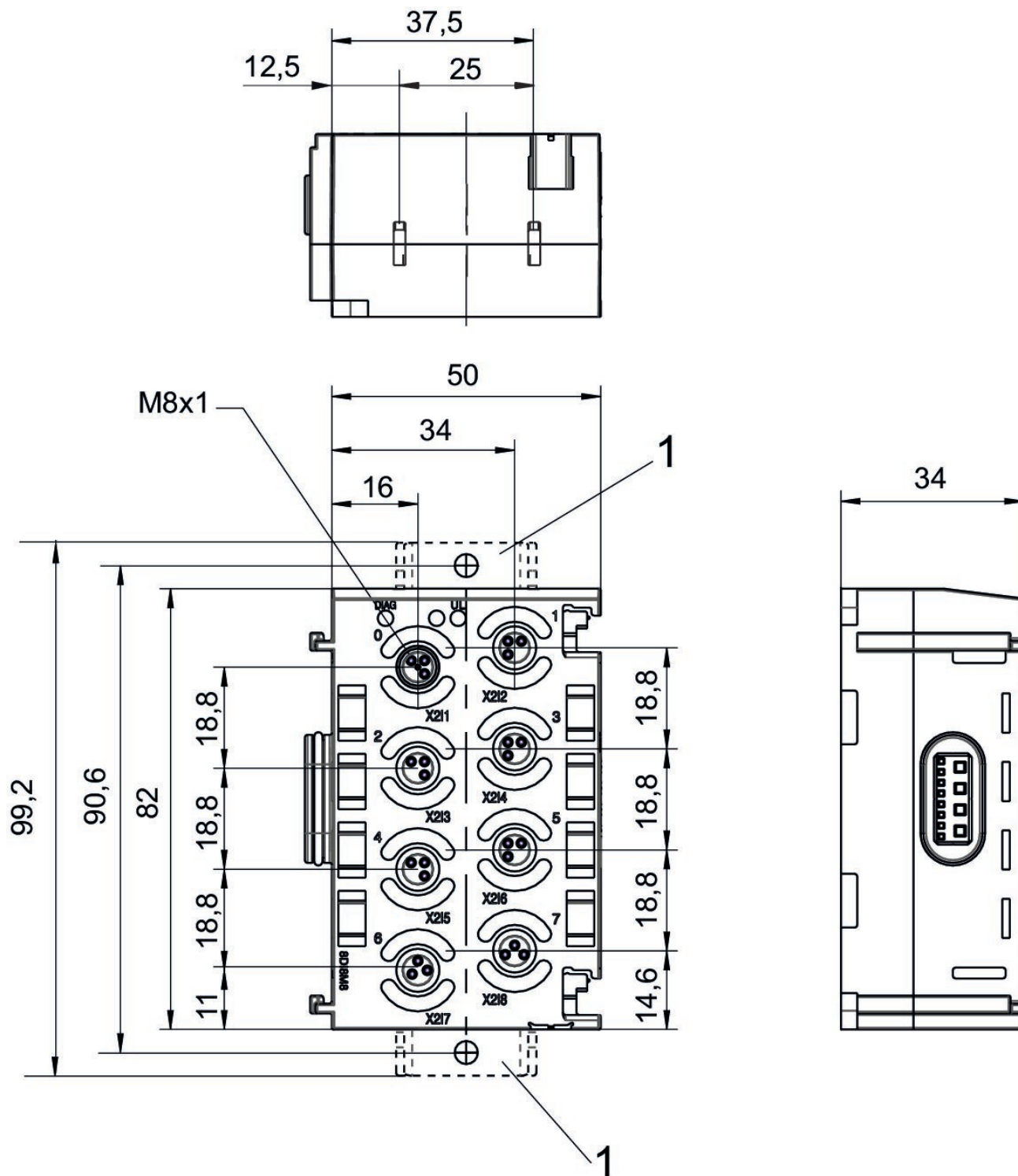
Veja planos de ocupação para o produto nas instruções de serviço, ou entre em contato com seu revendedor AVENTICS mais próximo.

A intensidade residual de todas as saídas (incl. válvulas) não pode ultrapassar 4 A no sistema total.

Monitoração de tensão e de curto-circuito por LED.

Volume de fornecimento: incl. 2 elementos terminais de mola e vedação

Dimensões

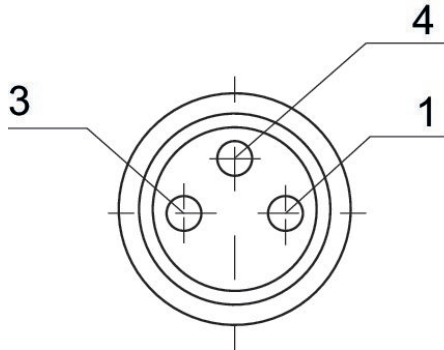


1) Ângulo de fixação (opção)
ocupação de pinos M8x1 (3 pinos)

Ocupação dos pinos

PNP

De 3 pinos



Pino	Módulo de entrada	Módulo de saída
1	24 V CC	-
3	0 V DC	0 V DC
4	Sinal de entrada	Sinal de saída