

E/A-Module Serie AES

R412018233

AVENTICS
Feldbusmodule
der Serie
AES

2023-08-31

AVENTICS Feldbusmodule der Serie AES

Die Feldbus-Anbindung der AVENTICS Serie AES kann in alle feldbuskompatiblen AVENTICS Ventilsysteme integriert oder auch als Stand-Alone-Lösung konfiguriert werden. AES verbindet Ihr AVENTICS Ventilsystem mit allen relevanten Feldbus-Protokollen, bietet die Integration von E/A-Modulen und ermöglicht eine optimierte, dezentralisierte Sensorverkabelung. Die Integration des digitalen Zwillings ermöglicht es Benutzern, IIoT-fähig zu sein und AES-Serie zu verwenden, um ihre Interoperabilitäts Herausforderungen zu lösen.



Technische Daten

Branche	Industrie
Ausführung	E/A-Module
Typ	8DI8M8
E/A fähig	mit E/A Funktionalität
E/A-Modul Ausführung	digitale Eingänge
Anzahl Anschlüsse E/A	8 Eingänge
Spannungsversorgungsstecker IN Typ	intern
Signalanschluss E/A Typ	Buchse
Signalanschluss E/A Gewindegröße	M8x1
Signalanschluss E/A Anzahl Pole	3-polig
Filterzeit	3 ms
Umgebungstemperatur min.	-10 °C
Umgebungstemperatur max.	60 °C
Betriebsspannung Elektronik	24 V DC
Spannungstoleranz Elektronik	-25% / +25%
Strom pro Kanal max.	0.5 A
Schutzart	IP65
Summenstrom der Sensoren max.	1 A
Spannung Logik / Aktorik	galvanisch getrennt

E/A-Module Serie AES

R412018233

AVENTICS
Feldbusmodule
der Serie
AES

Diagnose	Kurzschluss	2023-08-31
Störaussendung nach Norm	EN 61000-6-4	
Störfestigkeit nach Norm	EN 61000-6-2	
Gewicht	0.11 kg	

Werkstoff

Werkstoff Gehäuse	Polyamid glasfaserverstärkt
Materialnummer	R412018233

Technische Informationen

Belegungspläne zum Produkt finden Sie in der Betriebsanleitung oder kontaktieren Sie das nächstgelegene AVENTICS Vertriebszentrum.

Der Summenstrom aller Ausgänge (inkl. Ventile) darf 4 A im Gesamtsystem nicht überschreiten.

Spannungs- und Kurzschlussüberwachung per LED.

Lieferumfang: inkl. 2 Federklemmelemente und Dichtung

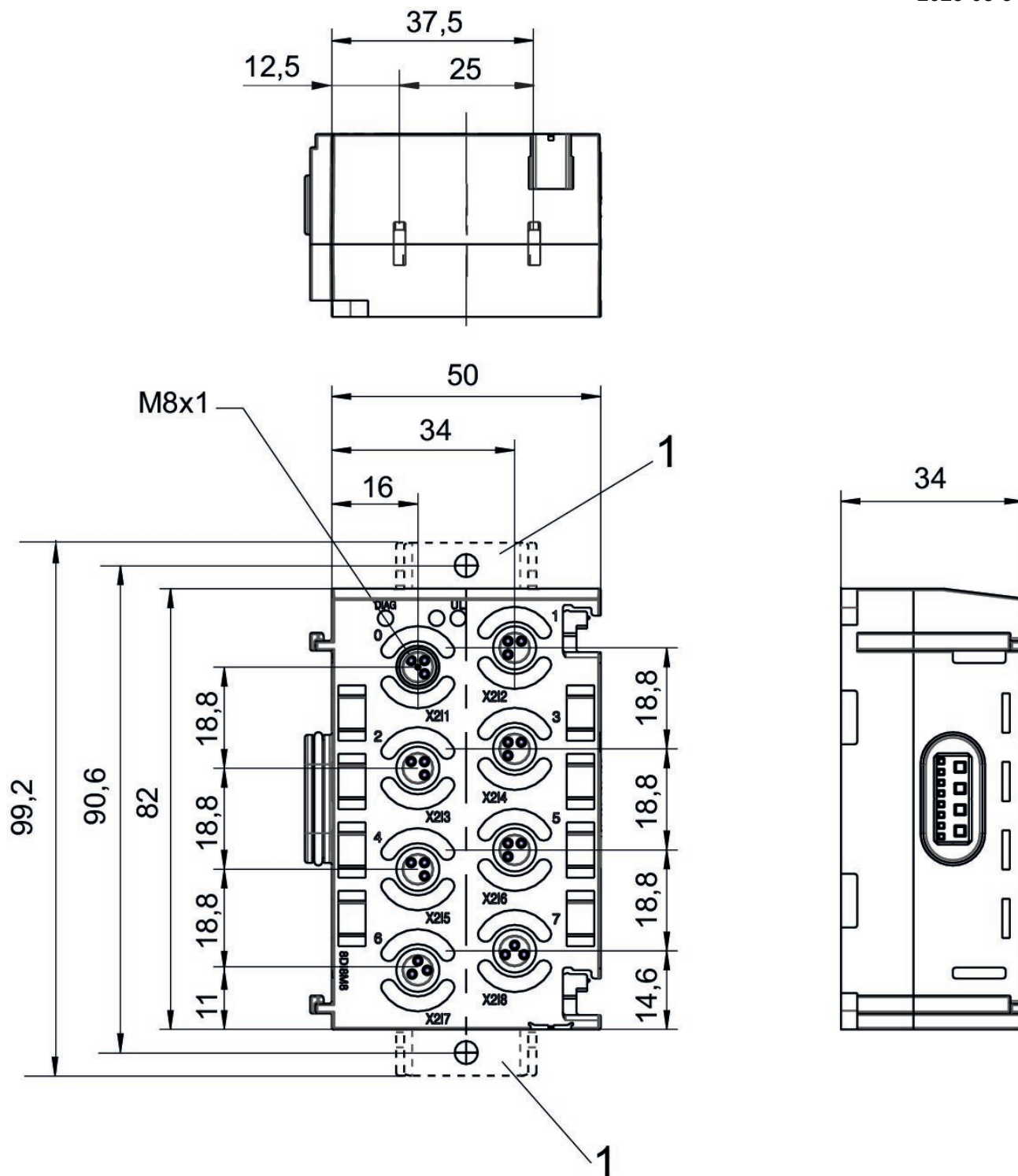
E/A-Module Serie AES

R412018233

Abmessungen

AVENTICS
Feldbusmodule
der Serie
AES

2023-08-31



1) Haltewinkel (optional)
Pin-Belegung M8x1 (3-polig)

E/A-Module Serie AES

R412018233

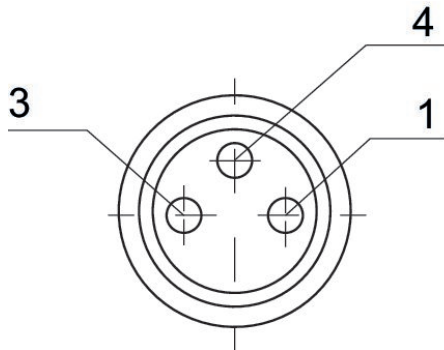
AVENTICS
Feldbusmodule
der Serie
AES

Pin-Belegung

PNP

3-polig

2023-08-31



Pin	Eingangsmodul	Ausgangsmodul
1	24 V DC	-
3	0 V DC	0 V DC
4	Eingangssignal	Ausgangssignal