

La conexión fieldbus AVENTICS serie AES puede integrarse en todos los sistemas de válvulas AVENTICS compatibles con fieldbus o puede configurarse como solución independiente. AES conecta su sistema de válvulas AVENTICS a todos los protocolos fieldbus relevantes y ofrece la integración de módulos de E/S, además de permitir el cableado de sensores optimizado y descentralizado. La integración del gemelo digital permite a los usuarios estar preparados para el IIoT y utilizar la serie AES para resolver sus desafíos de interoperabilidad.



Datos técnicos

Sector	Industria
Versión	Acoplador de bus
Advertencia	No utilizar para nuevas construcciones!
Protocolo bus de campo	EtherCAT
E/A compatible	Con funcionalidad E/S
Conexión E/S	512 entradas / 512 salidas
Enchufe de alimentación de tensión IN	Enchufe
Enchufe de alimentación de tensión IN	M12x1
Enchufe de alimentación de tensión IN	4 polos
Enchufe de alimentación de tensión IN	Codificado A
Diseño de bus de campo	diseño D
Temperatura ambiente mín.	-10 °C
Temperatura ambiente máx.	60 °C
Número de bobinas magnéticas máx.	128
Número máx. de posiciones de la válvula	64
Tensión de funcionamiento electrónica	24 V DC
Tolerancia de tensión de electrónica	-25% / +25%
Consumo de corriente electrónica	0.1 A
Tensión de servicio de los actuadores	24 V DC

R412018225

corriente total para válvulas	4 A
Tipo de protección	IP65
Duración del ciclo a 256 bits	< 1 ms
Tensión lógica/actuadores	con separación galvánica
Diagnóstico	Error del sistema Subtensión
Ampliación de módulo E/S máx.	10
Emisión perturbadora según norma	EN 61000-6-4
Resistencia a interferencias según norma	EN 61000-6-2
Conexión de comunicación Tipo	Hembrilla
Conexión de comunicación, Tamaño de rosca	M12x1
Conexión de comunicación, Número de polos	4 polos
Conexión de comunicación, Codificación	Codificado D
Conexión de comunicación 2	Hembrilla
Conexión de comunicación 2	M12x1
Conexión de comunicación 2	4 polos
Conexión de comunicación 2	Codificado D
Peso	0.175 kg

Material

Material carcasa	Poliamida reforzada con fibras de vidrio
N° de material	R412018225

Información técnica

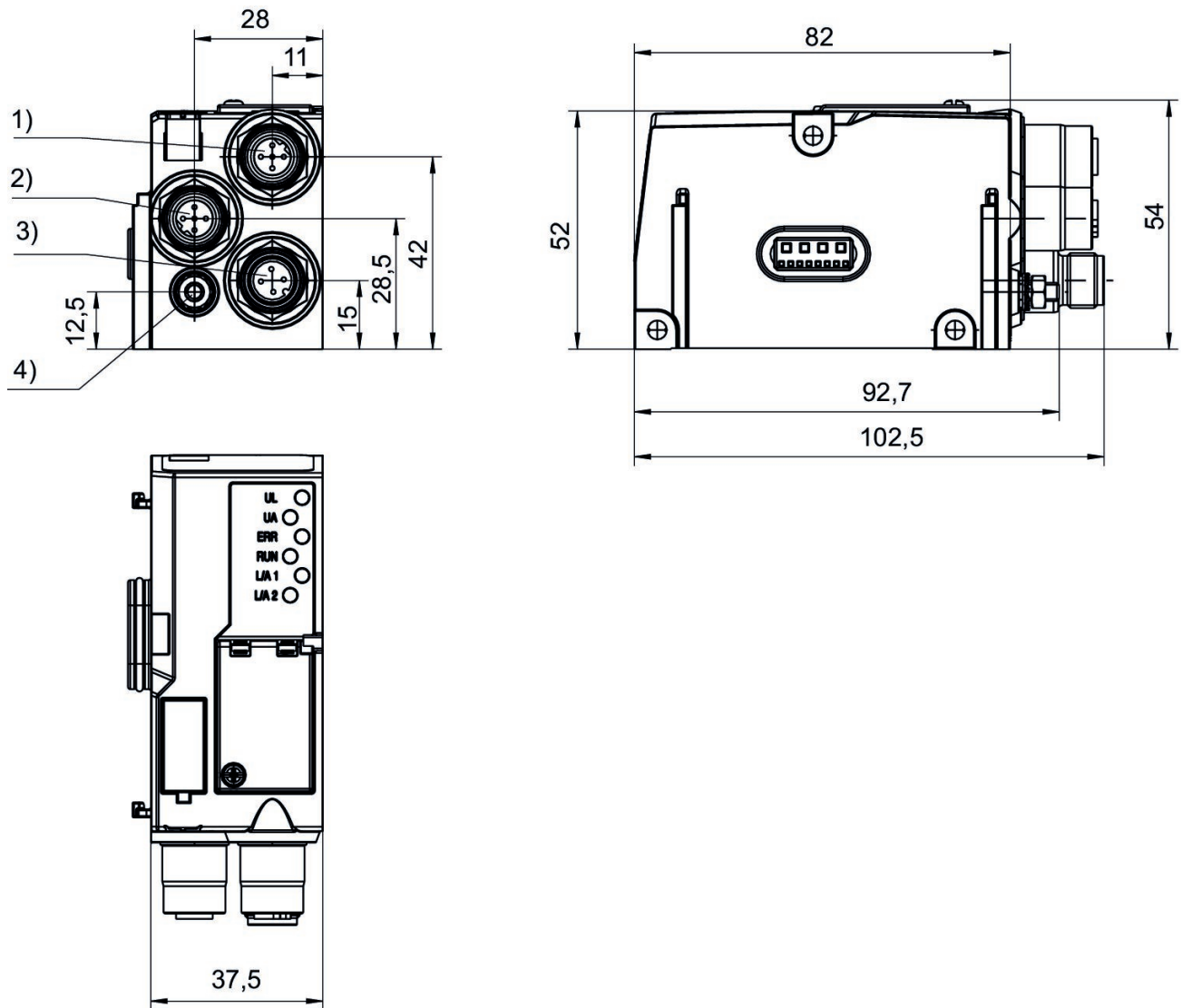
Los esquemas de ocupación del producto se encuentran en las instrucciones de servicio, también puede ponerse en contacto con el centro de ventas AVENTICS más cercano.

Control de tensión y cortocircuito por LED

En la transferencia de datos cíclica, el acoplador de bus puede enviar al control 512 bits de datos de entrada y recibir del control 512 bits de datos de salida.

Volumen de suministro: Incl. tornillos de fijación 3x

Dimensiones



1) Conexión de bus de campo 2) Conexión de bus de campo 3) Alimentación de tensión 4) Tierra funcional