

# AES シリーズ、バスカップラー

R412018225

AVENTICS  
AES シリー  
ズフィー  
ルドバスモ  
ジュール

## AVENTICS AES シリーズフィールドバスモジュール

AVENTICS AES シリーズフィールドバス接続は、すべての AVENTICS フィールドバス互換バルブシステムに統合するか、独立型ソリューションとして構成することもできます。AES は、バルブシステムを AVENTICS 製バルブからすべての関連フィールドバスプロトコルに接続し、I/O モジュールの統合を提供し、センサの分散型配線を最適化します。デジタルツインの統合により、ユーザは IIoT に対応し、AES を使用して相互運用の課題を解決することができます。



## 技術データ

ブランチ

型式

指示

フィールドバスプロトコル

E/A 対応

ポート I/O

電圧供給プラグ IN

電圧供給プラグ IN

電圧供給プラグ IN

電圧供給プラグ IN

フィールドバス設計

最少周囲温度

最高周囲温度

電磁コイルの数 最大

最大バルブ位置数

作動電圧 エレクトロニクス

電圧許容差 エレクトロニクス

電流入力 エレクトロニクス

作動電圧、アクチュエータ

産業

バスカップラ

決して新構造には使わないこと!

EtherCAT

E/A機能つき

512 出力/512 入力

プラグ

M12x1

4極

A - コード化

D設計

-10 °C

60 °C

128

64

24 V DC

-25% / +25%

0.1 A

24 V DC

# AES シリーズ、バスカップラー

R412018225

AVENTICS  
AES シリー  
ズフィー  
ルドバスモ  
ジュール

2023-08-31

弁用総電流	4 A
保護タイプ	IP65
256ビットでのサイクル時間	< 1 ms
ロジック/アクチュエータ電圧 診断	ガルバニック絶縁 システムエラー 不足電圧
I/O モジュールの拡張 最大	10
無線妨害 次に準拠します	EN 61000-6-4
電磁環境適性 次に準拠します	EN 61000-6-2
通信ポート タイプ	ソケット
通信ポート, スレッドサイズ	M12x1
通信ポート, 極数	4極
通信ポート, コーディング	D - コード化
通信ポート 2	ソケット
通信ポート 2	M12x1
通信ポート 2	4極
通信ポート 2	D - コード化
重量	0.175 kg

## 材質

材質 ハウジング	ポリアミド グラスファイバー補強
マテリアル番号	R412018225

## 技術情報

製品の割り当て図については、取扱説明書をご覧ください。または、最寄の AVENTICS 販売センターまでお問い合わせください。

LEDの電圧および短絡回路監視。

周期的データ転送時に、バスカップラーは 512 ビットの入力データをコントローラに送信し、コントローラから 512 ビットの出カデータを受信できます。

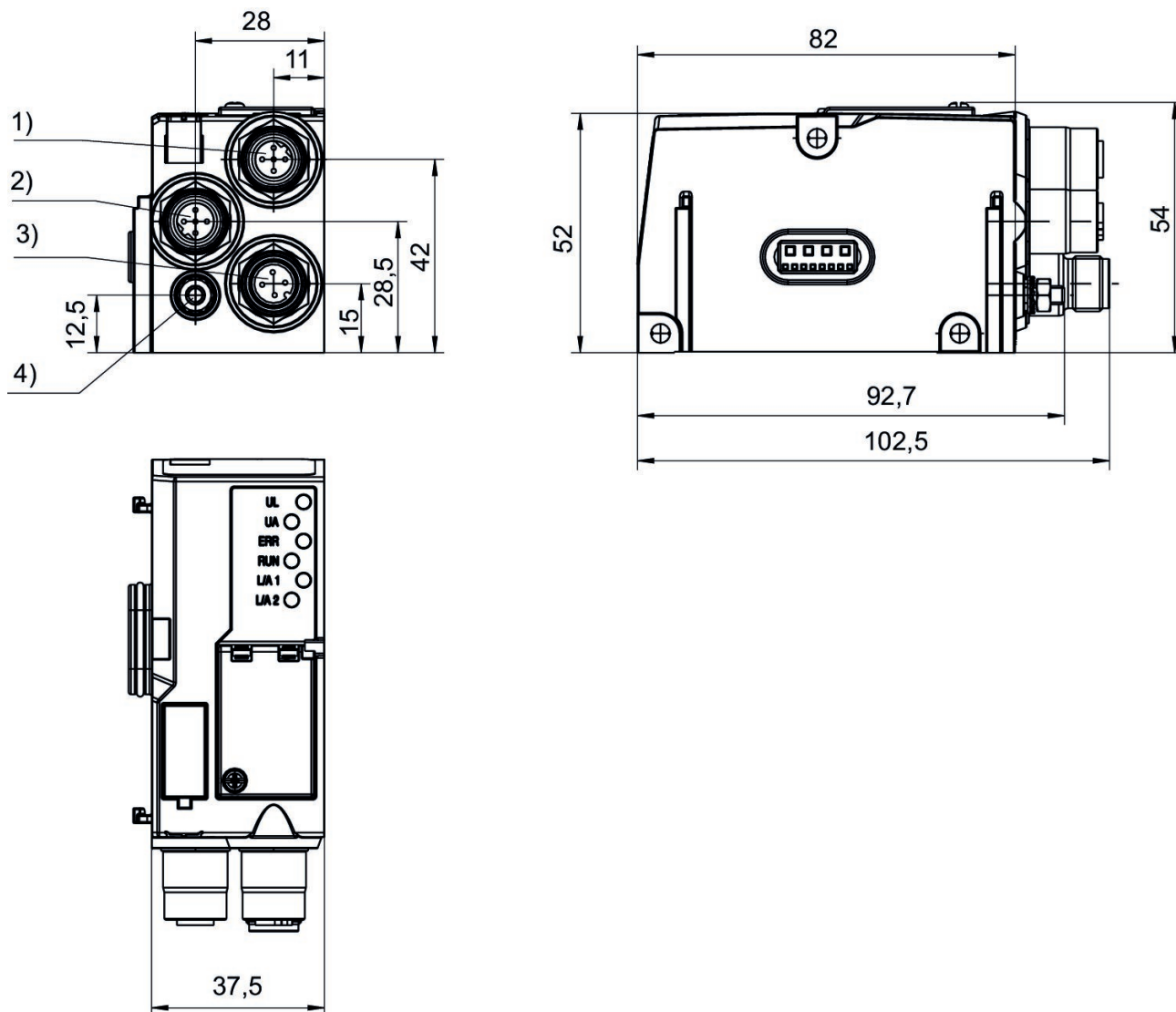
納品ユニット: 固定ねじ付き 3x

# AES シリーズ、バスカップラー

R412018225

AVENTICS  
AES シリー  
ズフィー  
ルドバスモ  
ジュール

## 寸法



1) フィールドバス接続 2) フィールドバス接続 3) 電力供給 4) 機能接地