

La connessione fieldbus della serie AES AVENTICS può essere integrata in tutti i sistemi di valvole compatibili al fieldbus AVENTICS o anche essere configurata come soluzione autonoma. AES collega il sistema di valvole AVENTICS a tutti i protocolli fieldbus rilevanti e offre l'integrazione dei moduli I/O, consentendo un cablaggio decentralizzato ottimizzato dei sensori. L'integrazione del Digital Twin consente agli utenti di essere pronti per l'IIoT e di utilizzare l'AES per risolvere i problemi di interoperabilità.



Dati tecnici

Settore

Industria

Esecuzione

Accoppiatore bus

Nota

Non utilizzare per nuova costruzione!

Protocollo bus di campo

PROFINET IO

E/A idoneo

Con funzionalità I/O

Collegamento I/O

512 ingressi / 512 uscite

Connettore per alimentazione IN

Connettore

Connettore per alimentazione IN

M12x1

Connettore per alimentazione IN

4 poli

Connettore per alimentazione IN

Con codifica A

Design bus di campo

design D

Temperatura ambiente min.

-10 °C

Temperatura ambiente max.

60 °C

Numero di bobine magnetiche max.

128

Numero delle posizione delle valvole max.

64

Tensione di esercizio elettronica

24 V DC

Tolleranza tensione elettronica

-25% / +25%

Assorbimento di corrente dell'elettronica

0.1 A

Tensione di esercizio attuatori

24 V DC

R412018223

| | |
|---|------------------------------------|
| corrente cumulativa per valvole | 4 A |
| Tipo di protezione | IP65 |
| Tempo di ciclo per 256 bit | < 1 ms |
| Tensione logica / attuatori | separato galvanicamente |
| Diagnosi | Errore di sistema Sottotensione |
| Ampliación de módulo E/S max. | 10 |
| Emissione di disturbo secondo norma | EN 61000-6-4 |
| Resistenza al disturbo secondo norma | EN 61000-6-2 |
| Attacco di comunicazione Tipo | Boccola |
| Attacco di comunicazione, Grandezza filettatura | M12x1 |
| Attacco di comunicazione, Numero poli | 4 poli |
| Attacco di comunicazione, Codifica | Con codifica D |
| Attacco di comunicazione 2 | Boccola |
| Attacco di comunicazione 2 | M12x1 |
| Attacco di comunicazione 2 | 4 poli |
| Attacco di comunicazione 2 | Con codifica D |
| Peso | 0.175 kg |

Materiale

| | |
|-----------------|---|
| Materiale corpo | Poliammide rinforzata in fibra di vetro |
| Codice | R412018223 |

Informazioni tecniche

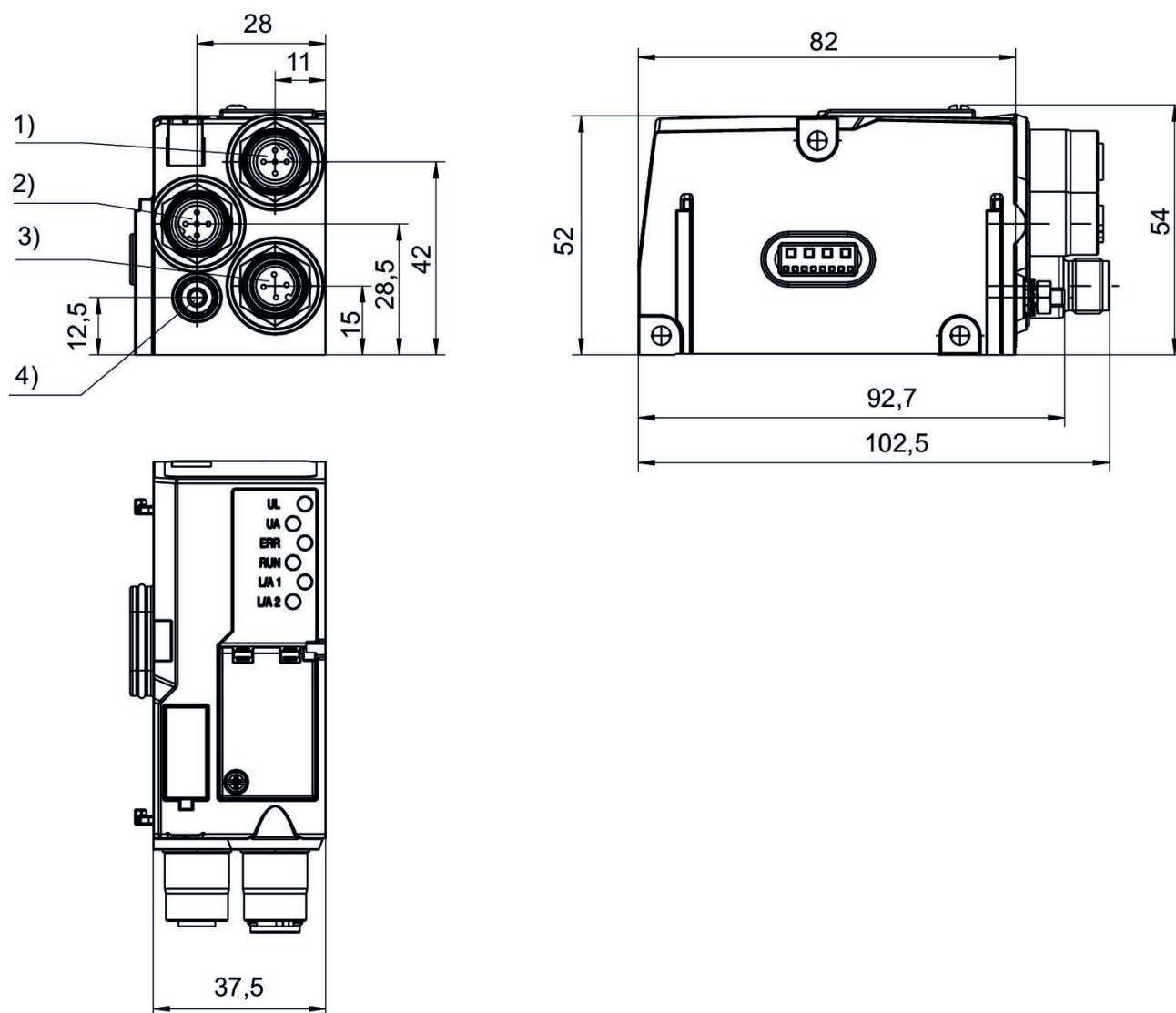
Per gli schemi di occupazione del prodotto consultare le istruzioni d'uso o contattare il centro vendite AVENTICS più vicino.

Sorveglianza della tensione e dei cortocircuiti tramite LED.

Nella trasmissione dati ciclica, l'accoppiatore bus può inviare e ricevere dal comando rispettivamente 512 bit.

Fornitura: Inc. viti di fissaggio 3x

Dimensioni



1) Attacco bus di campo 2) Attacco bus di campo 3) Alimentazione di tensione 4) Messa a terra funzionale