

La connexion bus de terrain AVENTICS série AES peut être intégrée à tous les îlots de distribution compatibles avec le bus de terrain AVENTICS ou peut également être configurée en tant que solution autonome. L'AES connecte votre îlot de distribution d'AVENTICS à tous les protocoles bus de terrain et offre l'intégration des modules E/S, permettant un câblage décentralisé optimal des capteurs. L'intégration du jumeau numérique permet aux utilisateurs d'être prêts pour l'IIoT et d'utiliser l'AES pour résoudre leurs problèmes d'interopérabilité.



## Données techniques

Secteur	Industrie
Version	Coupleur de bus
Protocole bus	DeviceNet
E/A Compatible	Avec fonctionnalité E/S
Raccord E/S	512 entrées / 512 sorties
Connecteur d'alimentation en tension IN	Connecteur
Connecteur d'alimentation en tension IN	M12x1
Connecteur d'alimentation en tension IN	À 4 pôles
Connecteur d'alimentation en tension IN	Codage A
Forme du bus	Forme D
Température ambiante min.	-10 °C
Température ambiante max.	60 °C
Nombre de bobines magnétiques maxi.	128
Nombre de positions de distributeurs max.	64
Tension de service des équipements électroniques	24 V CC
Tolérance de tension de l'électronique	-25% / +25%
Courant absorbé par les équipements électroniques	0.1 A
Tension de service pour actionneurs	24 V CC

R412018221

---

Somme des intensités pour distributeurs	4 A
Indice de protection	IP65
Durée de cycle à 256 bits	< 1 ms
Tension logique / actuateur	à séparation galvanique
Diagnostic	Court-circuit Sous-tension
Extension de module E/S maxi.	10
Suppression des impulsions parasites selon la norme	EN 61000-6-4
Anti-parasitage selon la norme	EN 61000-6-2
Raccordement de communication Type	Connecteur
Raccordement de communication, Taille du filetage	M12x1
Raccordement de communication, Nombre de pôles	à 5 pôles
Raccordement de communication, Codage	Codage A
Raccordement de communication 2	Prise femelle
Raccordement de communication 2	M12x1
Raccordement de communication 2	à 5 pôles
Raccordement de communication 2	Codage A
Poids	0.16 kg

## Matériau

Matériau boîtiers	Polyamide renforcé par fibres de verre
Référence	R412018221

## Informations techniques

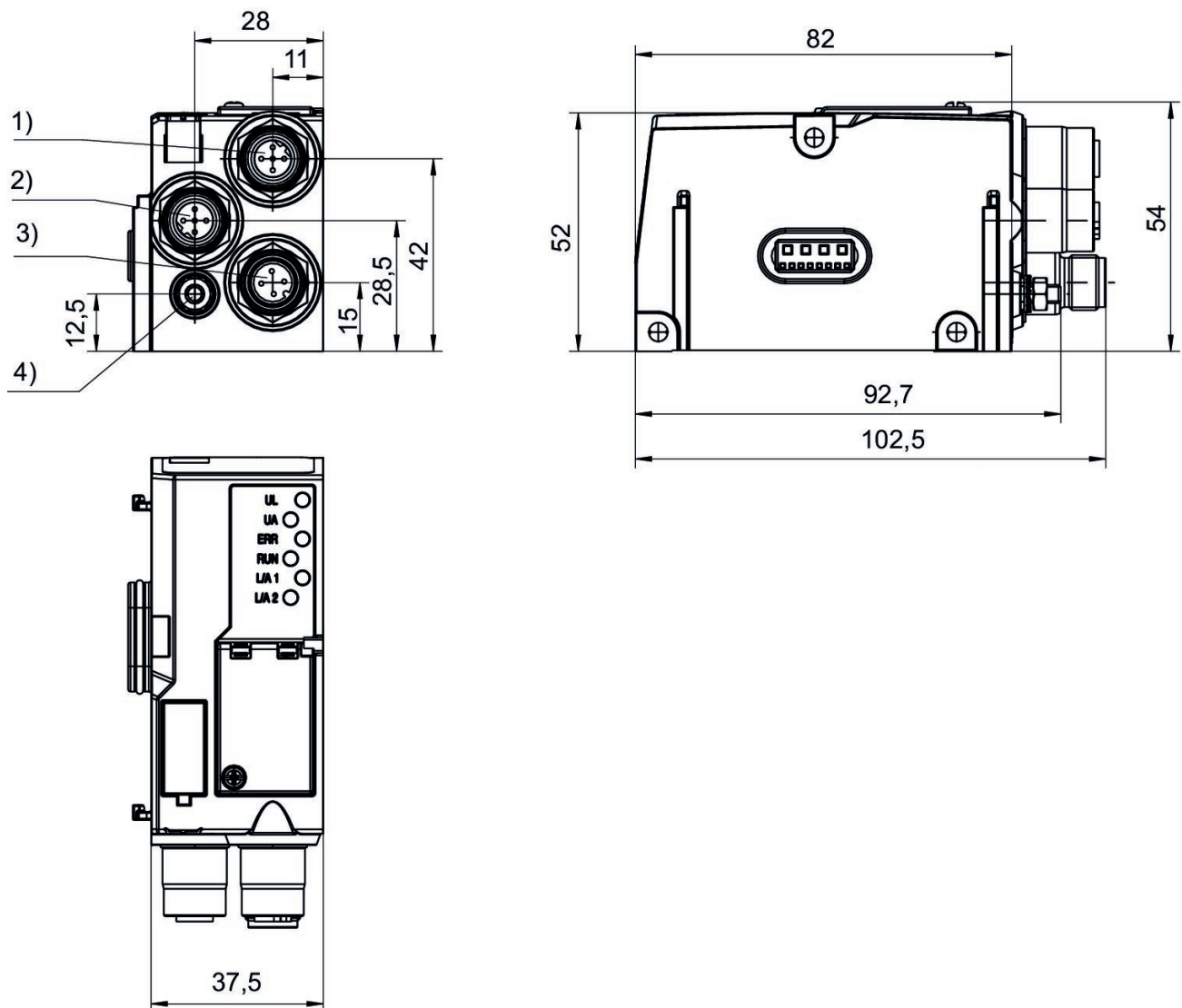
Les plans d'affectation du produit se trouvent dans le manuel d'utilisation ou contacter le service des ventes AVENTICS le plus proche.

Surveillance de tension et de court-circuit par LED.

Lors du transfert cyclique de données, le coupleur de bus peut envoyer 512 bits de données d'entrée à la commande et recevoir 512 bits de données de sortie de la commande.

Fourniture : Vis de fixation comprises 3x

## Dimensions



1) Raccordement bus de terrain 2) Raccordement bus de terrain 3) Alimentation en tension 4) Mise à la terre