

La connessione fieldbus della serie AES AVENTICS può essere integrata in tutti i sistemi di valvole compatibili al fieldbus AVENTICS o anche essere configurata come soluzione autonoma. AES collega il sistema di valvole AVENTICS a tutti i protocolli fieldbus rilevanti e offre l'integrazione dei moduli I/O, consentendo un cablaggio decentralizzato ottimizzato dei sensori. L'integrazione del Digital Twin consente agli utenti di essere pronti per l'IIoT e di utilizzare l'AES per risolvere i problemi di interoperabilità.



Dati tecnici

Settore

Industria

Esecuzione

Accoppiatore bus

Protocollo bus di campo

CANopen

E/A idoneo

Con funzionalità I/O

Collegamento I/O

512 ingressi / 512 uscite

Connettore per alimentazione IN

Connettore

Connettore per alimentazione IN

M12x1

Connettore per alimentazione IN

4 poli

Connettore per alimentazione IN

Con codifica A

Design bus di campo

design D

Temperatura ambiente min.

-10 °C

Temperatura ambiente max.

60 °C

Numero di bobine magnetiche max.

128

Numero delle posizione delle valvole max.

64

Tensione di esercizio elettronica

24 V DC

Tolleranza tensione elettronica

-25% / +25%

Assorbimento di corrente dell'elettronica

0.1 A

Tensione di esercizio attuatori

24 V DC

corrente cumulativa per valvole

4 A

R412018220

Tipo di protezione	IP65
Tempo di ciclo per 256 bit	< 1 ms
Tensione logica / attuatori	separato galvanicamente
Diagnosi	Cortocircuito Sottotensione
Ampliación de módulo E/S max.	10
Emissione di disturbo secondo norma	EN 61000-6-4
Resistenza al disturbo secondo norma	EN 61000-6-2
Attacco di comunicazione Tipo	Connettore
Attacco di comunicazione, Grandezza filettatura	M12x1
Attacco di comunicazione, Numero poli	a 5 poli
Attacco di comunicazione, Codifica	Con codifica A
Attacco di comunicazione 2	Boccola
Attacco di comunicazione 2	M12x1
Attacco di comunicazione 2	a 5 poli
Attacco di comunicazione 2	Con codifica A
Peso	0.16 kg

Materiale

Materiale corpo	Poliammide rinforzata in fibra di vetro
Codice	R412018220

Informazioni tecniche

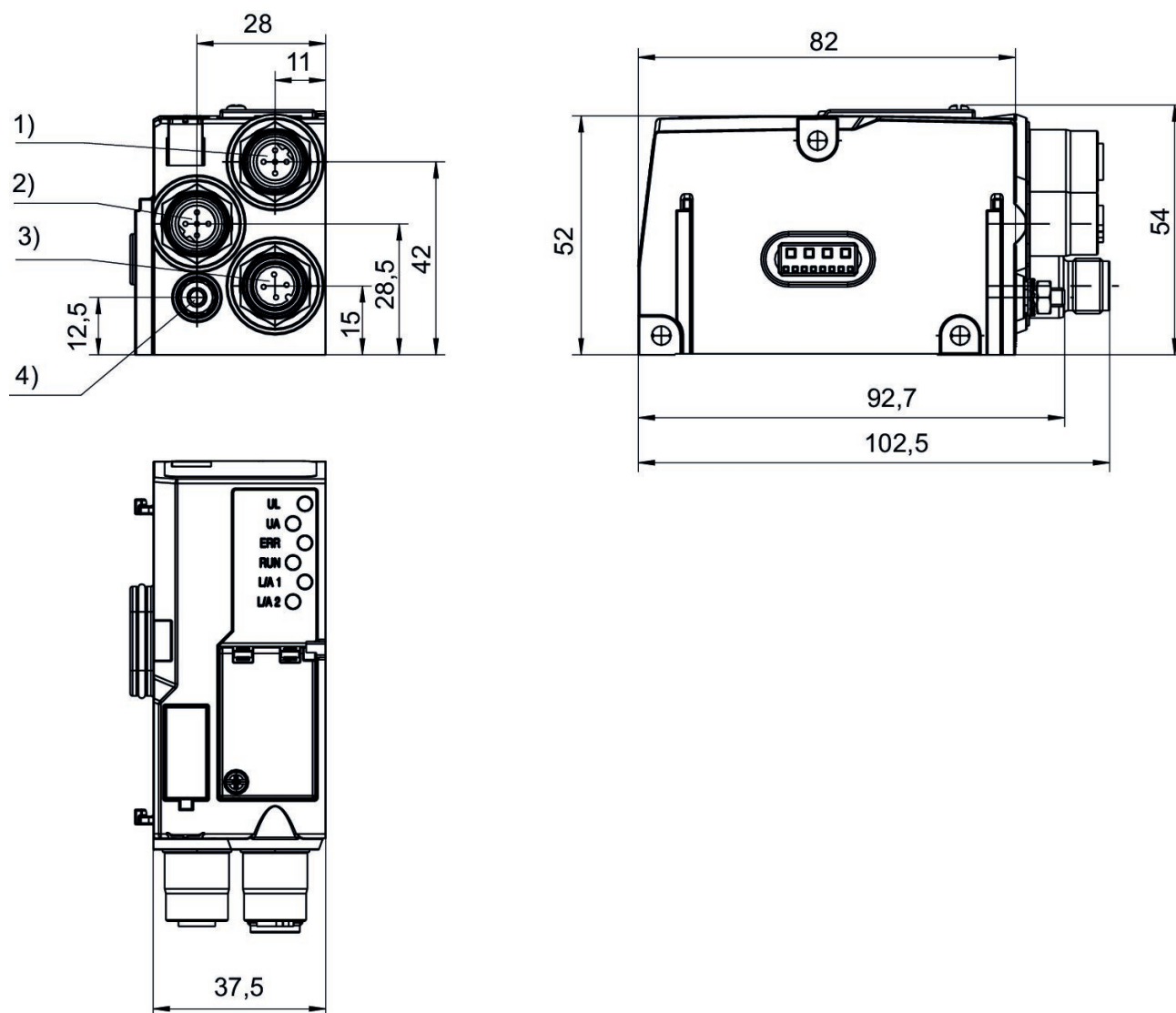
Per gli schemi di occupazione del prodotto consultare le istruzioni d'uso o contattare il centro vendite AVENTICS più vicino.

Sorveglianza della tensione e dei cortocircuiti tramite LED.

Nella trasmissione dati ciclica, l'accoppiatore bus può inviare e ricevere dal comando rispettivamente 512 bit.

Fornitura: Inc. viti di fissaggio 3x

Dimensioni



1) Attacco bus di campo 2) Attacco bus di campo 3) Alimentazione di tensione 4) Messa a terra funzionale