

La connexion bus de terrain AVENTICS série AES peut être intégrée à tous les îlots de distribution compatibles avec le bus de terrain AVENTICS ou peut également être configurée en tant que solution autonome. L'AES connecte votre îlot de distribution d'AVENTICS à tous les protocoles bus de terrain et offre l'intégration des modules E/S, permettant un câblage décentralisé optimal des capteurs. L'intégration du jumeau numérique permet aux utilisateurs d'être prêts pour l'IIoT et d'utiliser l'AES pour résoudre leurs problèmes d'interopérabilité.



Données techniques

Secteur	Industrie
Version	Coupleur de bus
Protocole bus	CANopen
E/A Compatible	Avec fonctionnalité E/S
Raccord E/S	512 entrées / 512 sorties
Connecteur d'alimentation en tension IN	Connecteur
Connecteur d'alimentation en tension IN	M12x1
Connecteur d'alimentation en tension IN	À 4 pôles
Connecteur d'alimentation en tension IN	Codage A
Forme du bus	Forme D
Température ambiante min.	-10 °C
Température ambiante max.	60 °C
Nombre de bobines magnétiques maxi.	128
Nombre de positions de distributeurs max.	64
Tension de service des équipements électroniques	24 V CC
Tolérance de tension de l'électronique	-25% / +25%
Courant absorbé par les équipements électroniques	0.1 A
Tension de service pour actionneurs	24 V CC

R412018220

Somme des intensités pour distributeurs	4 A
Indice de protection	IP65
Durée de cycle à 256 bits	< 1 ms
Tension logique / actuateur	à séparation galvanique
Diagnostic	Court-circuit Sous-tension
Extension de module E/S maxi.	10
Suppression des impulsions parasites selon la norme	EN 61000-6-4
Anti-parasitage selon la norme	EN 61000-6-2
Raccordement de communication Type	Connecteur
Raccordement de communication, Taille du filetage	M12x1
Raccordement de communication, Nombre de pôles	à 5 pôles
Raccordement de communication, Codage	Codage A
Raccordement de communication 2	Prise femelle
Raccordement de communication 2	M12x1
Raccordement de communication 2	à 5 pôles
Raccordement de communication 2	Codage A
Poids	0.16 kg

Matériau

Matériau boîtiers	Polyamide renforcé par fibres de verre
Référence	R412018220

Informations techniques

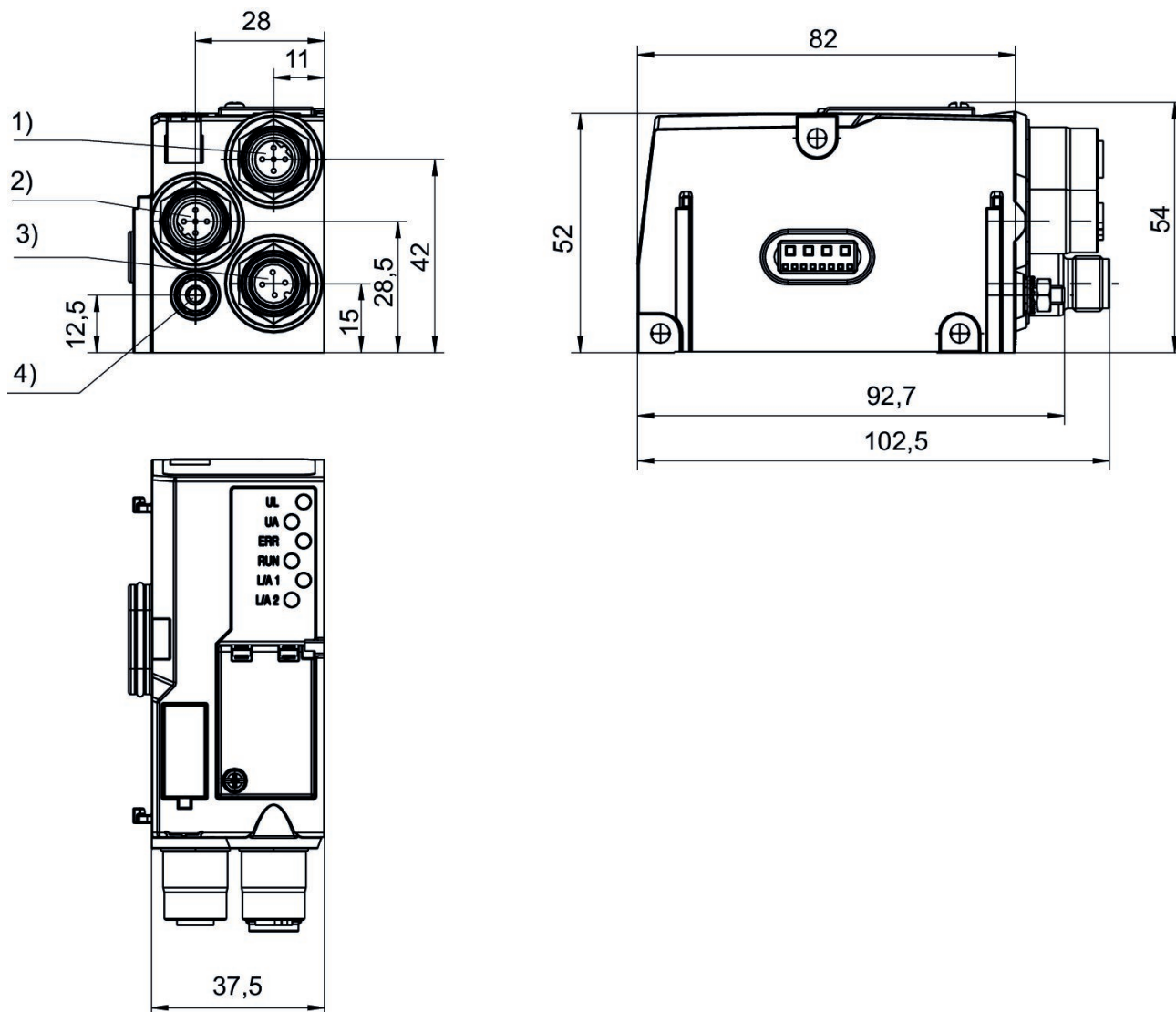
Les plans d'affectation du produit se trouvent dans le manuel d'utilisation ou contacter le service des ventes AVENTICS le plus proche.

Surveillance de tension et de court-circuit par LED.

Lors du transfert cyclique de données, le coupleur de bus peut envoyer 512 bits de données d'entrée à la commande et recevoir 512 bits de données de sortie de la commande.

Fourniture : Vis de fixation comprises 3x

Dimensions



1) Raccordement bus de terrain 2) Raccordement bus de terrain 3) Alimentation en tension 4) Mise à la terre