



## Données techniques

Secteur	Industrie
Type	Embase double pour coupleur de bus
Pression de service min.	-0.95 bar
Pression de service maxi	10 bar
Température ambiante min.	-10 °C
Température ambiante max.	60 °C
Fluide	Air comprimé
Fourniture	Embase (1), incluant 2 écrous (2), 2 panneaux (3), 1 joint (4), 1 étrier de retenue (5), 1 extensions de tirants (6) et 1 double platine pilote de distributeurs (7)
Matériau	
Matériau boîtiers	Polyamide
Matériau joints	Caoutchouc nitrile
Référence	R412018088

## Informations techniques

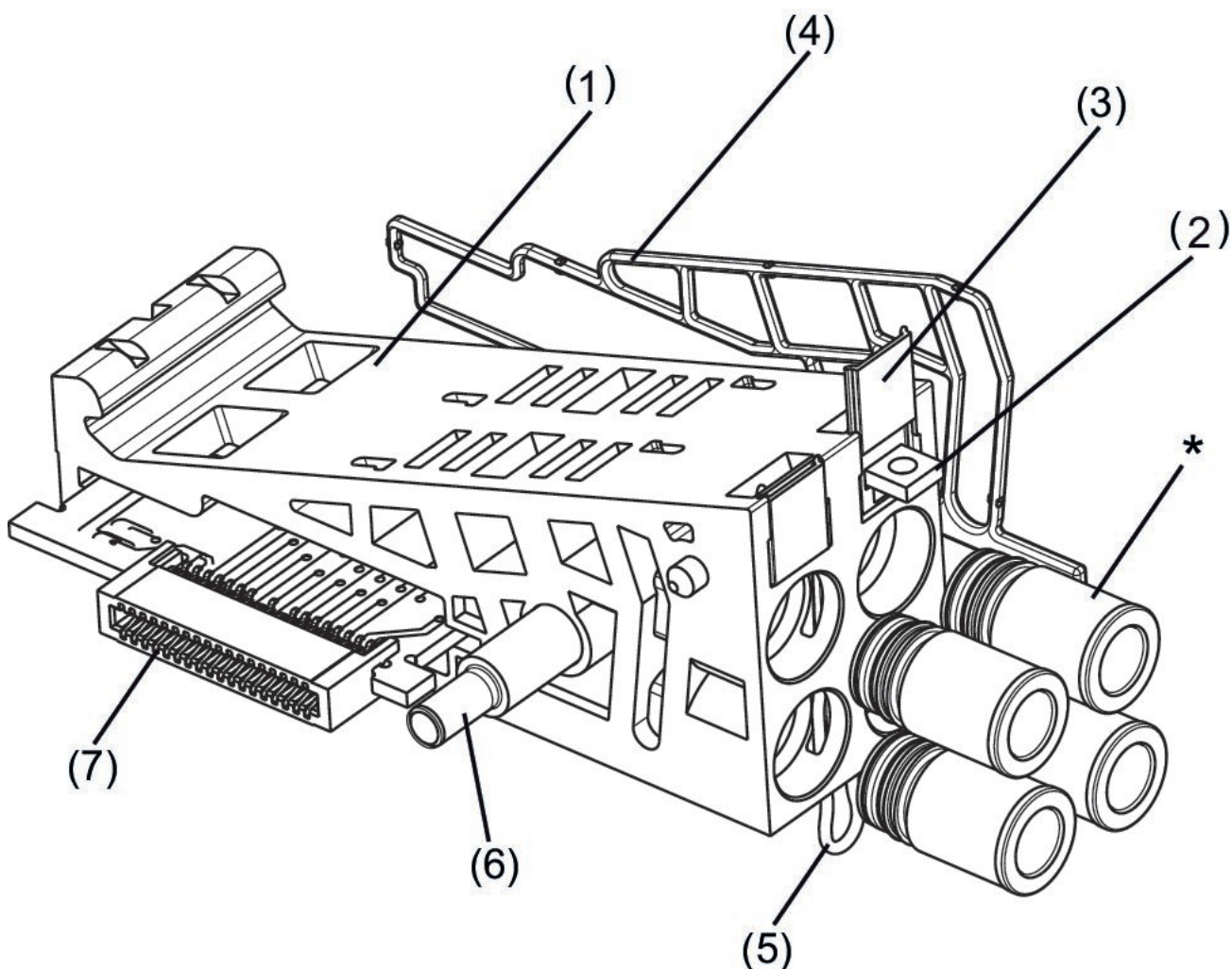
En cas d'utilisation de tuyaux en polyuréthane, nous recommandons d'employer également des douilles de support.

Pour les instantanés, il faut utiliser uniquement des accessoires de branchement en plastique (polyamide) de notre catalogue pneumatique.

Afin de fixer l'ensemble de l'unité sur la surface de montage, monter une équerre de fixation (R412018339) après deux AV-EP ou un AV-EP et 4 distributeurs.

## Plan d'ensemble

Fig. 1



\* Raccords instantanés non compris dans la fourniture.

\* Vous trouverez plus d'informations concernant les raccords instantanés à la page « Raccords instantanés » du catalogue pour série AV.

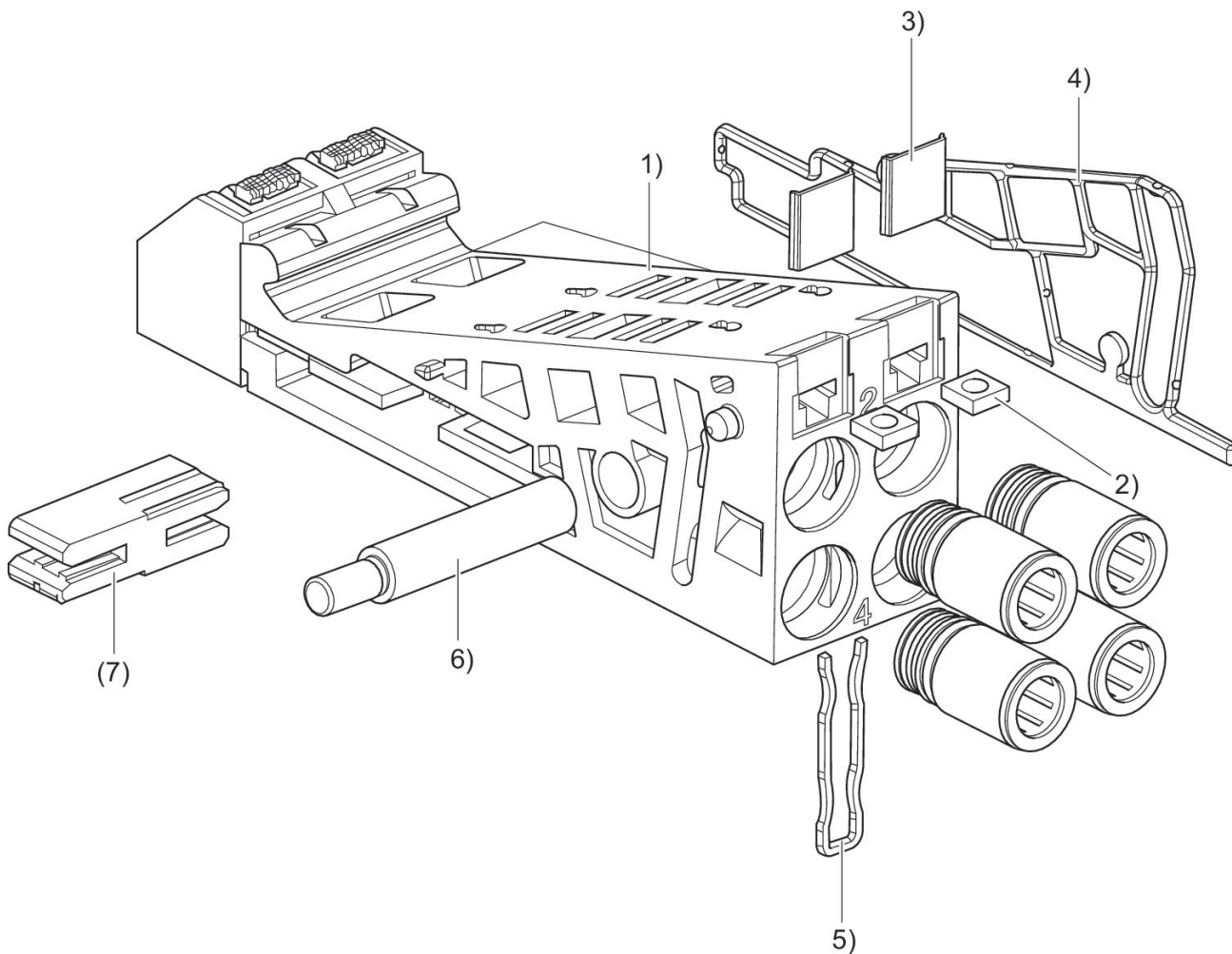
## Plan d'ensemble

# Kit d'extension embase double

2024-08-13

R412018088

Fig. 3



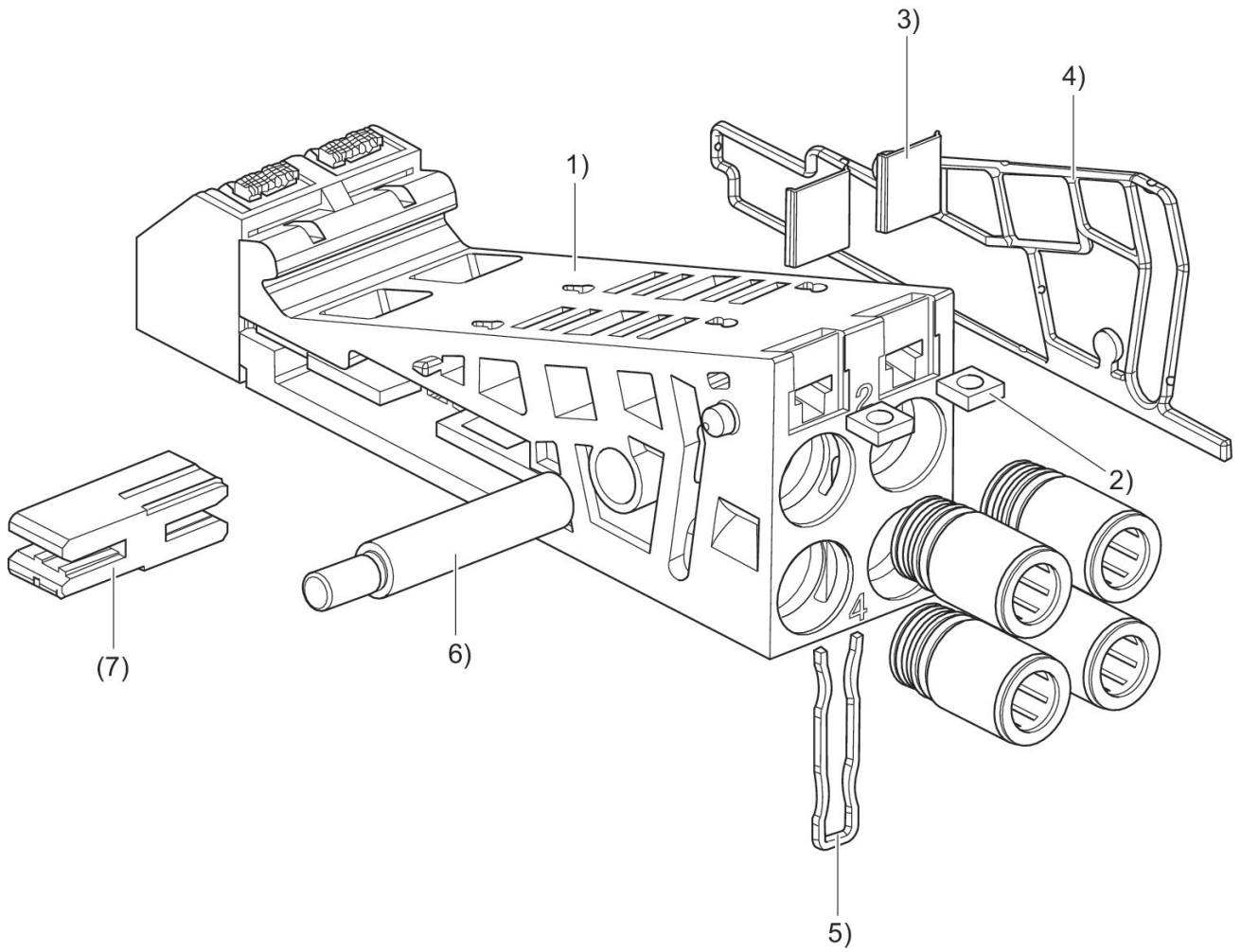
Plan d'ensemble

# Kit d'extension embase double

2024-08-13

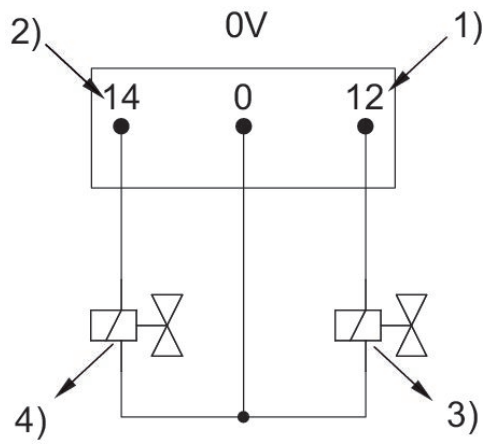
R412018088

Fig. 2



## Affectation des broches

AV03-SW



- 
- 1) Signal 12
  - 2) Signal 14
  - 3) Bobine 12
  - 4) Bobine 14