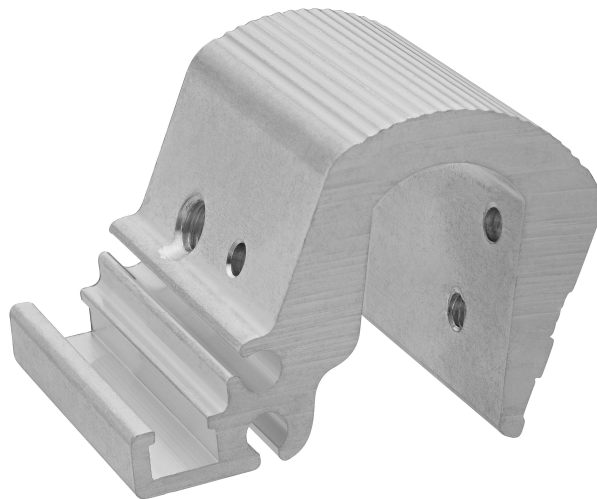


Fijaciones de detector AVENTICS

Las fijaciones de detectores AVENTICS están diseñados especialmente para montar los detectores AVENTICS en varios cilindros. Montaje de sensores en distintas series de cilindros



Datos técnicos

Sector
para sensor

Industria

ST6
SN2
SN6
SN1
SM6

Para serie

C12P
ITS

Cilindro-Ø mín.

250 mm

Cilindro-Ø máx.

320 mm

Peso

0.073 kg

Material

Material carcasa

Aluminio

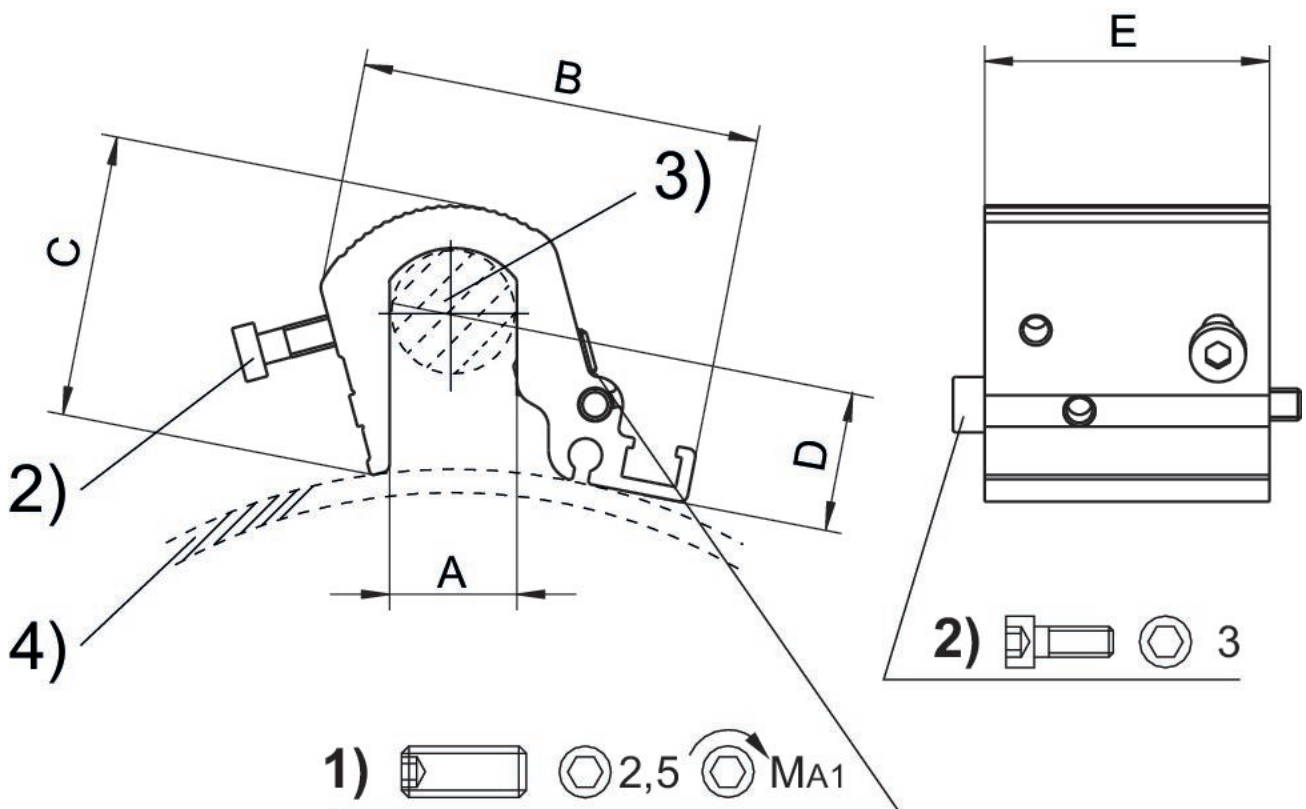
N° de material

R412017980

Fijación de sensor, Serie CB1

2023-11-02

R412017980



1) Tornillo prisionero de apriete 2) Tornillos de fijación para sensor 3) Tirante 4) Perfil de cilindro

Ø cilindro	Nº de material	A	B	C	D	E	MA1 [Nm]
160 - 200 mm	R412017979	16	51	36	6.8	36	2
250 - 320 mm	R412017980	24	56	44.5	6.8	36	2

Volumen de suministro: Incl. tornillos de fijación