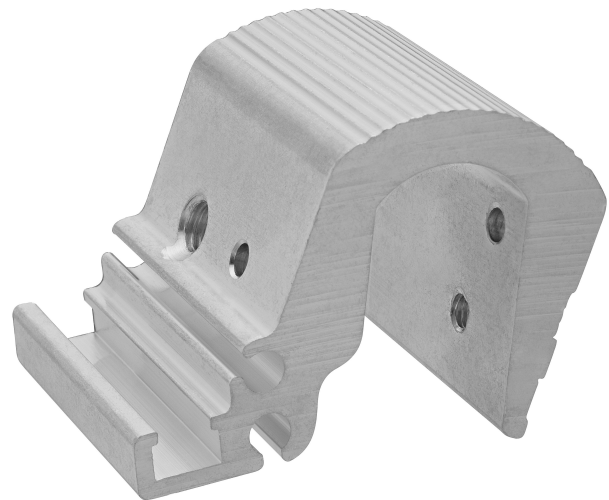


Sensorbefestigung, Serie CB1

R412017980

Allgemeine Serieninformationen
AVENTICS Sensorbefestigungen

- Die AVENTICS Sensorbefestigungen sind speziell für die Montage von AVENTICS Sensoren an verschiedenen Zylindern konzipiert.



Technische Daten

Branche
für Sensor

Industrie

ST6
SN2
SN6
SN1
SM6

Für Serie

C12P
ITS

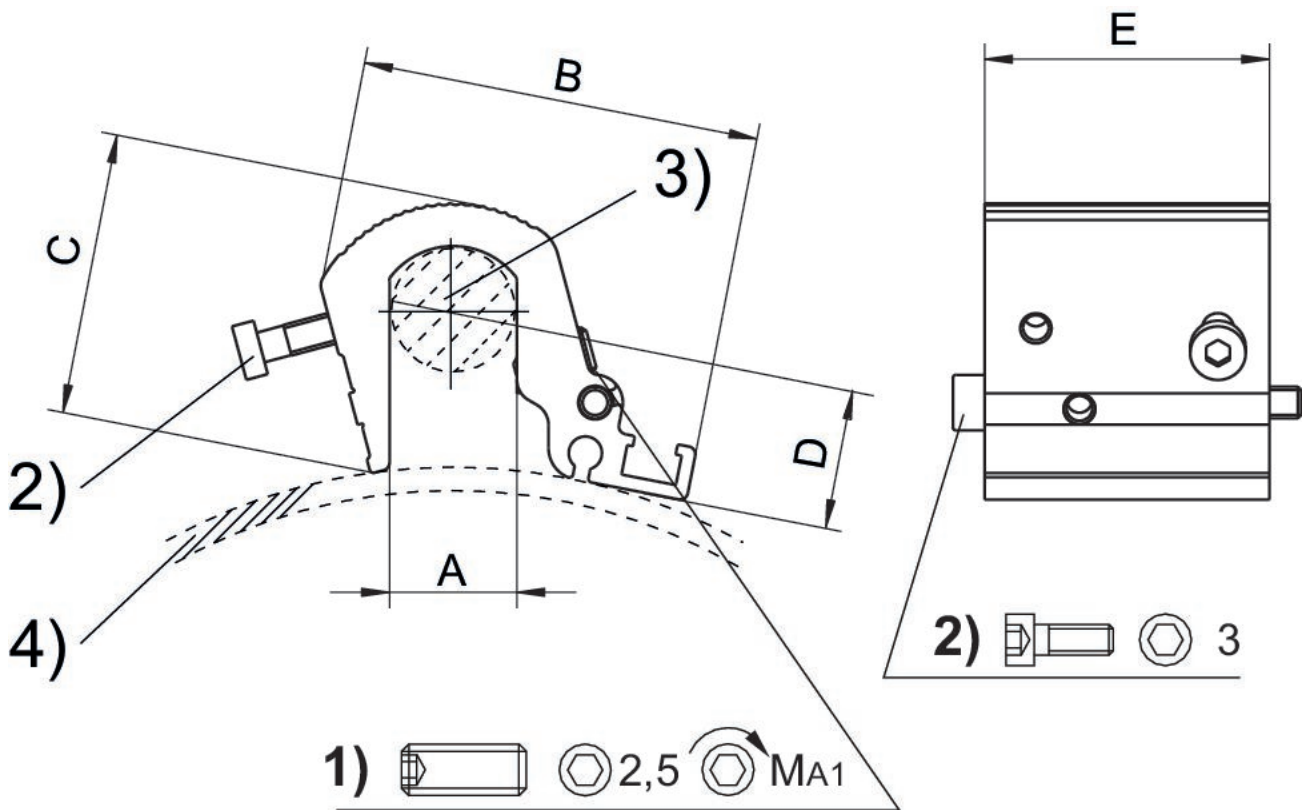
Zylinder-Ø min.
Zylinder-Ø max.
Gewicht

250 mm
320 mm
0.073 kg

Werkstoff

Werkstoff Gehäuse
Materialnummer

Aluminium
R412017980



1) Klemmgewindestift 2) Befestigungsschrauben für Sensor 3) Zuganker 4) Zylinderprofil

Zylinder-Ø	Material-nummer	A	B	C	D	E	MA1 [Nm]
160 - 200 mm	R412017979	16	51	36	6.8	36	2
250 - 320 mm	R412017980	24	56	44.5	6.8	36	2

Lieferumfang: inkl. Befestigungsschrauben