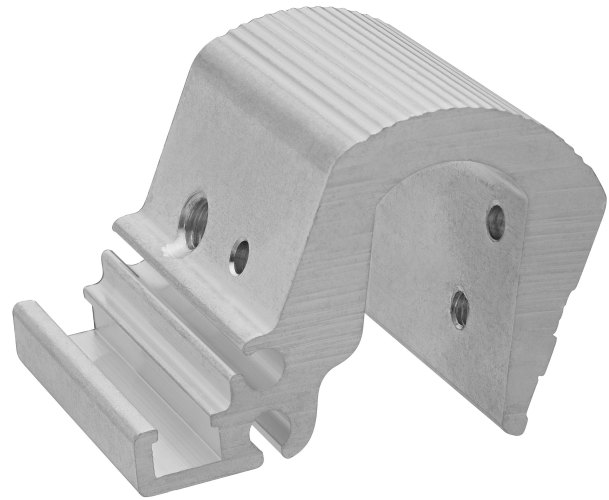


## Fijaciones de detector AVENTICS

Las fijaciones de detectores AVENTICS están diseñados especialmente para montar los detectores AVENTICS en varios cilindros. Montaje de sensores en distintas series de cilindros



## Datos técnicos

Sector  
para sensor

Industria

ST6  
SN2  
SN6  
SN1  
SM6

Para serie

C12P  
ITS

Cilindro-Ø mín.

160 mm

Cilindro-Ø máx.

200 mm

Peso

0.058 kg

## Material

Material carcasa

Aluminio

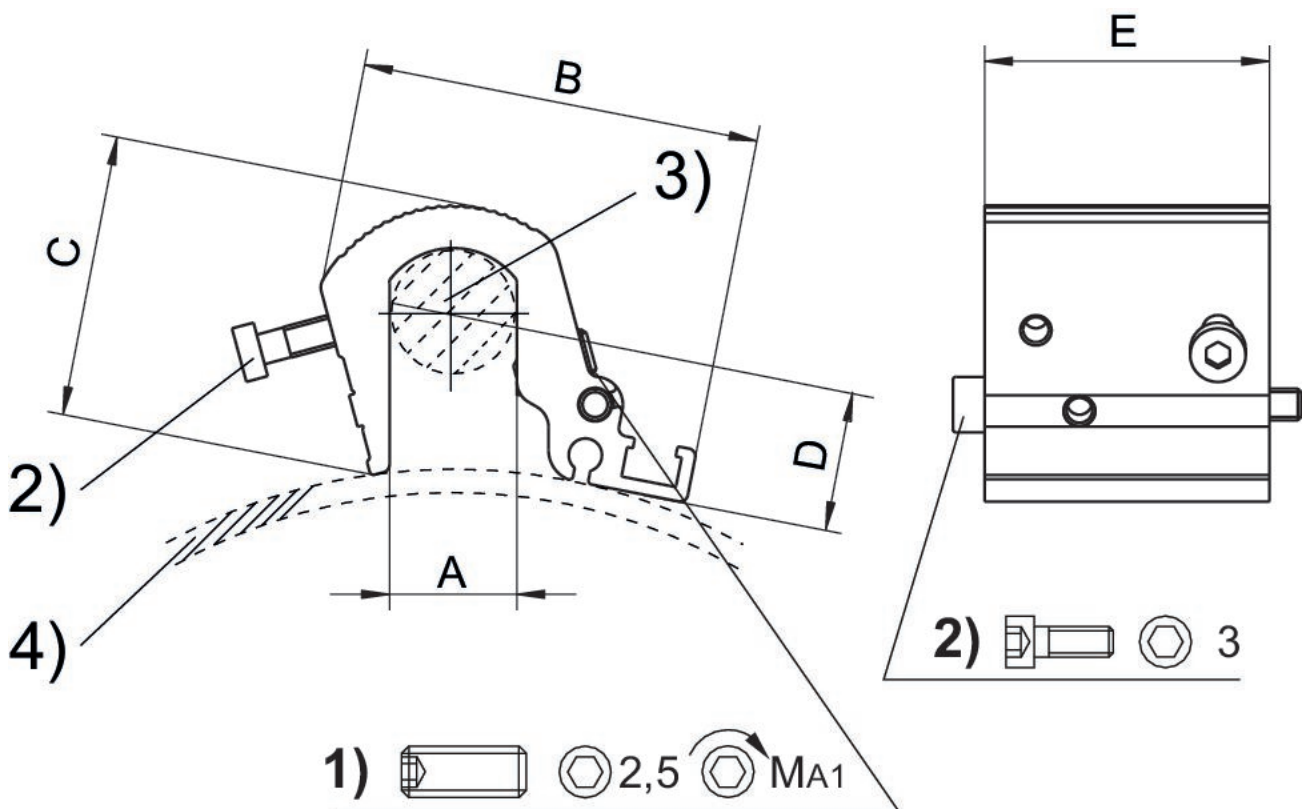
N° de material

R412017979

# Fijación de sensor, Serie CB1

2023-11-02

R412017979



1) Tornillo prisionero de apriete 2) Tornillos de fijación para sensor 3) Tirante 4) Perfil de cilindro

Ø cilindro	Nº de material	A	B	C	D	E	MA1 [Nm]
160 - 200 mm	R412017979	16	51	36	6.8	36	2
250 - 320 mm	R412017980	24	56	44.5	6.8	36	2

Volumen de suministro: Incl. tornillos de fijación