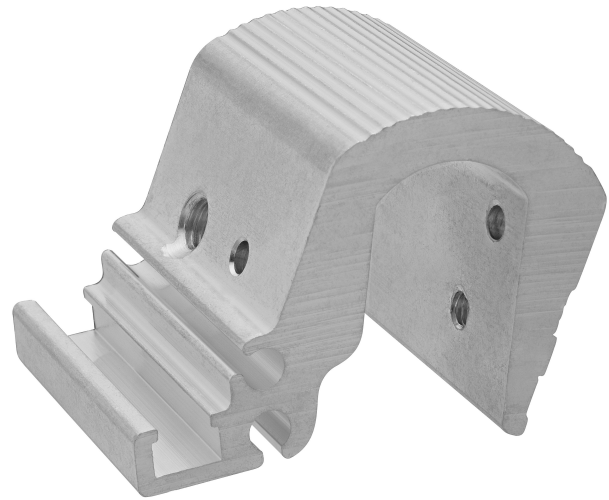


AVENTICS Fixações de sensor

As fixações de sensores AVENTICS foram especialmente criadas para montar sensores AVENTICS em vários cilindros. Montagem de sensores em diferentes séries de cilindro



Dados técnicos

Setor	Indústria
para sensor	ST6 SN2 SN6 SN1 SM6
Para a série	C12P ITS
Cilindro-Ø mín.	160 mm
Cilindro-Ø máx.	200 mm
Peso	0.058 kg

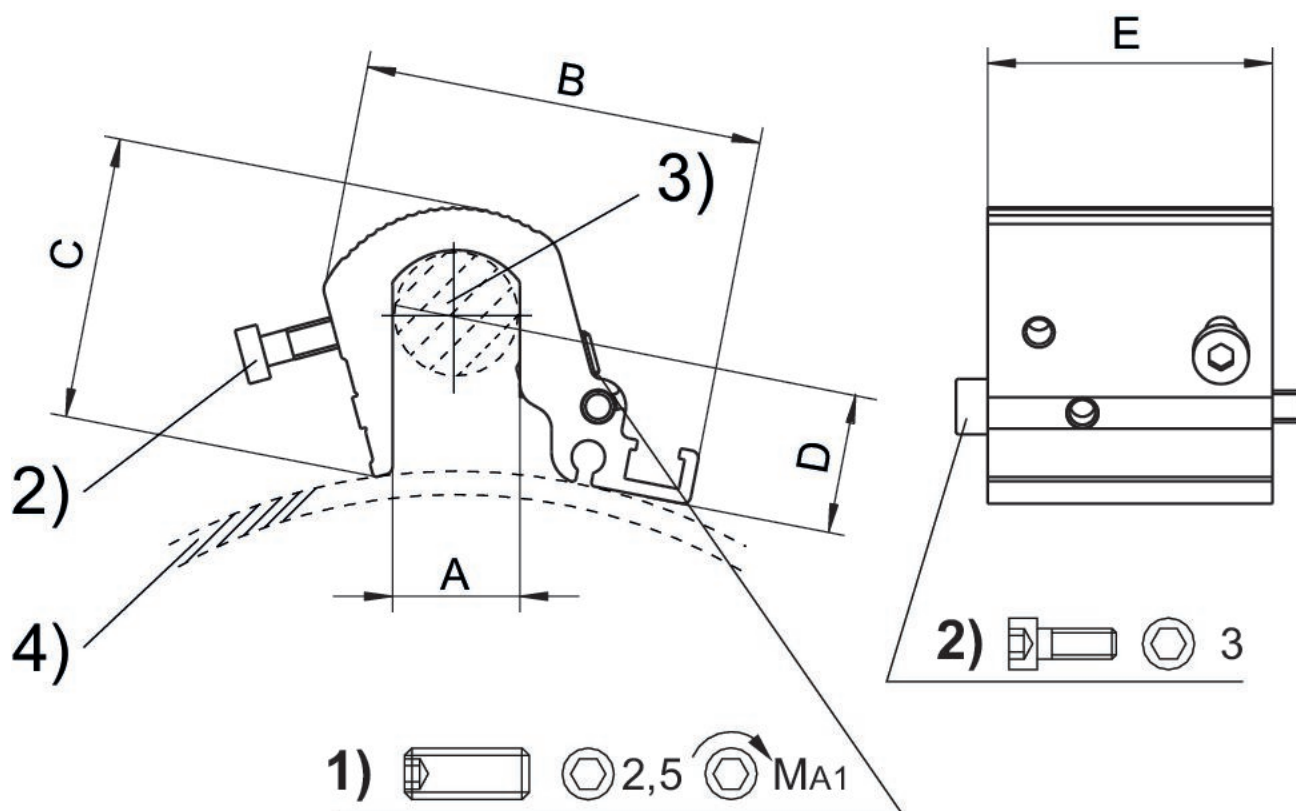
Material

Material de caixa	Alumínio
Nº de material	R412017979

Fixação de sensor, Série CB1

2023-11-02

R412017979



1) Pino roscado de fixação 2) Parafusos de fixação para sensor 3) Tirante 4) Perfil de cilindro

Ø cilindro	Nº de material	A	B	C	D	E	MA1 [Nm]
160 - 200 mm	R412017979	16	51	36	6.8	36	2
250 - 320 mm	R412017980	24	56	44.5	6.8	36	2

Lote de fornecimento: Inclusive com parafusos de fixação