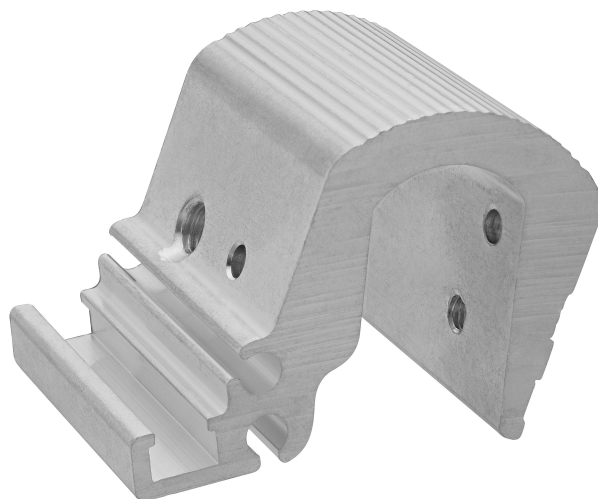


AVENTICS センサ取り付け

AVENTICS センサの取り付けは、AVENTICS センサをさまざまなシリンダに取り付けるように特別に設計されています。各種シリンダシリーズにセンサー搭載



技術データ

ブランチ
センサー用

産業

ST6

SN2

SN6

SN1

SM6

シリーズ用

C12P

ITS

シリンダー-Ø 最小

160 mm

シリンダー Ø 最大

200 mm

重量

0.058 kg

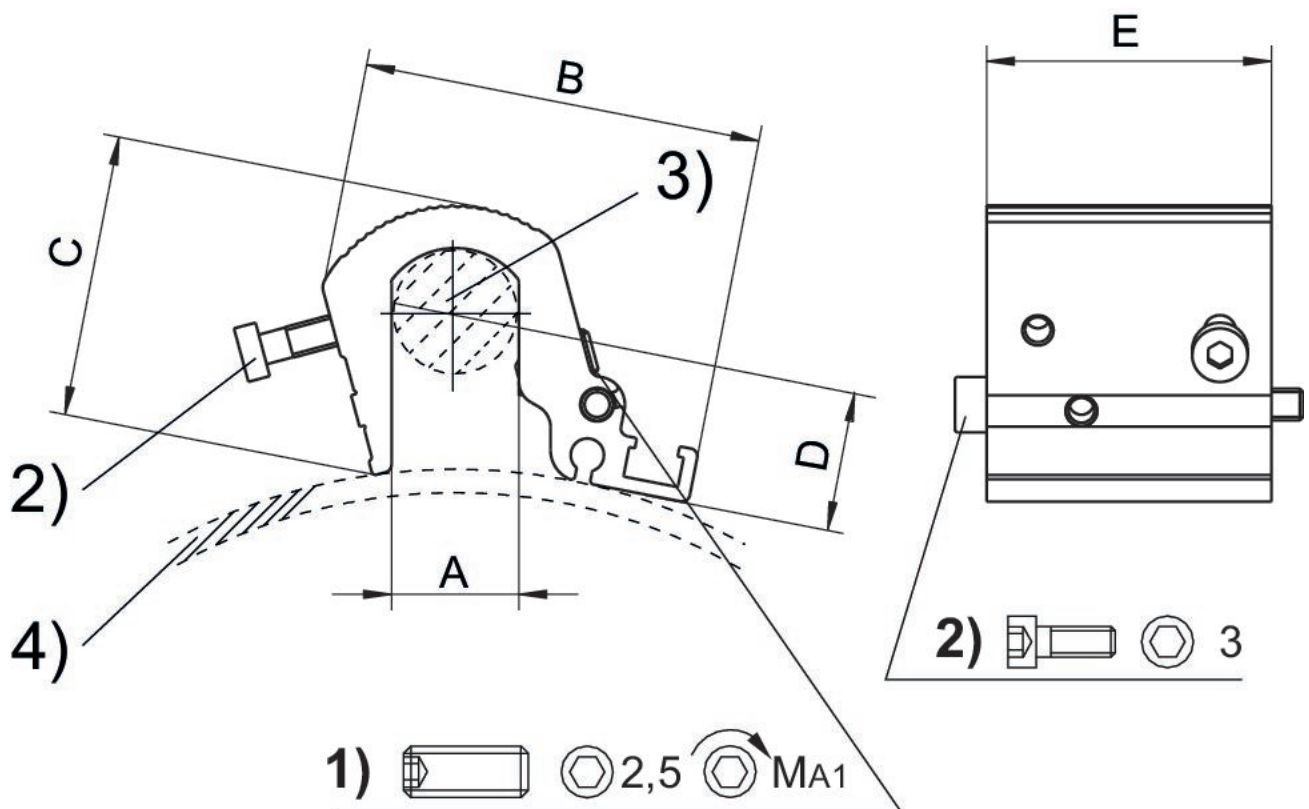
材質

材質 ハウジング

アルミニウム

マテリアル番号

R412017979



1) クランプねじピン 2) センサー用固定ねじ 3) タイロッド 4) シリンダープロファイル

シリンダー 径	マテリアル番号	A	B	C	D	E	MA1 [Nm]
160 - 200 mm	R412017979	16	51	36	6.8	36	2
250 - 320 mm	R412017980	24	56	44.5	6.8	36	2

納品ユニット: 固定ねじ付き