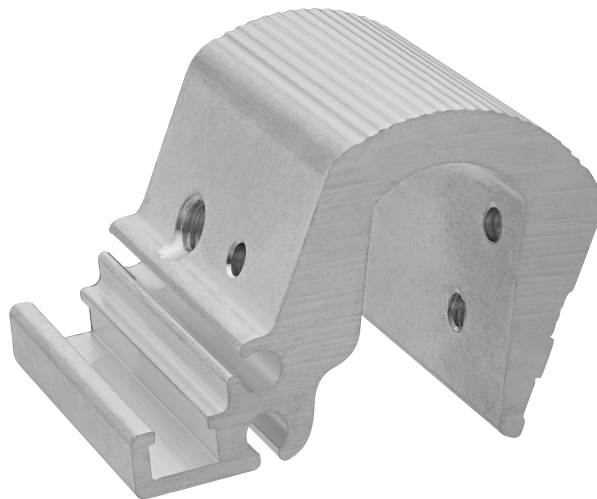


## Fissaggi sensori AVENTICS

Fissaggi sensori AVENTICS sono progettati specificatamente per il montaggio di sensori AVENTICS su diversi cilindri. Montaggio di sensori su diverse serie di cilindri



## Dati tecnici

Settore  
per sensore

Industria

ST6  
SN2  
SN6  
SN1  
SM6

Per serie

C12P  
ITS

Cilindro-Ø min.

160 mm

Cilindro-Ø max.

200 mm

Peso

0.058 kg

## Materiale

Materiale corpo

Alluminio

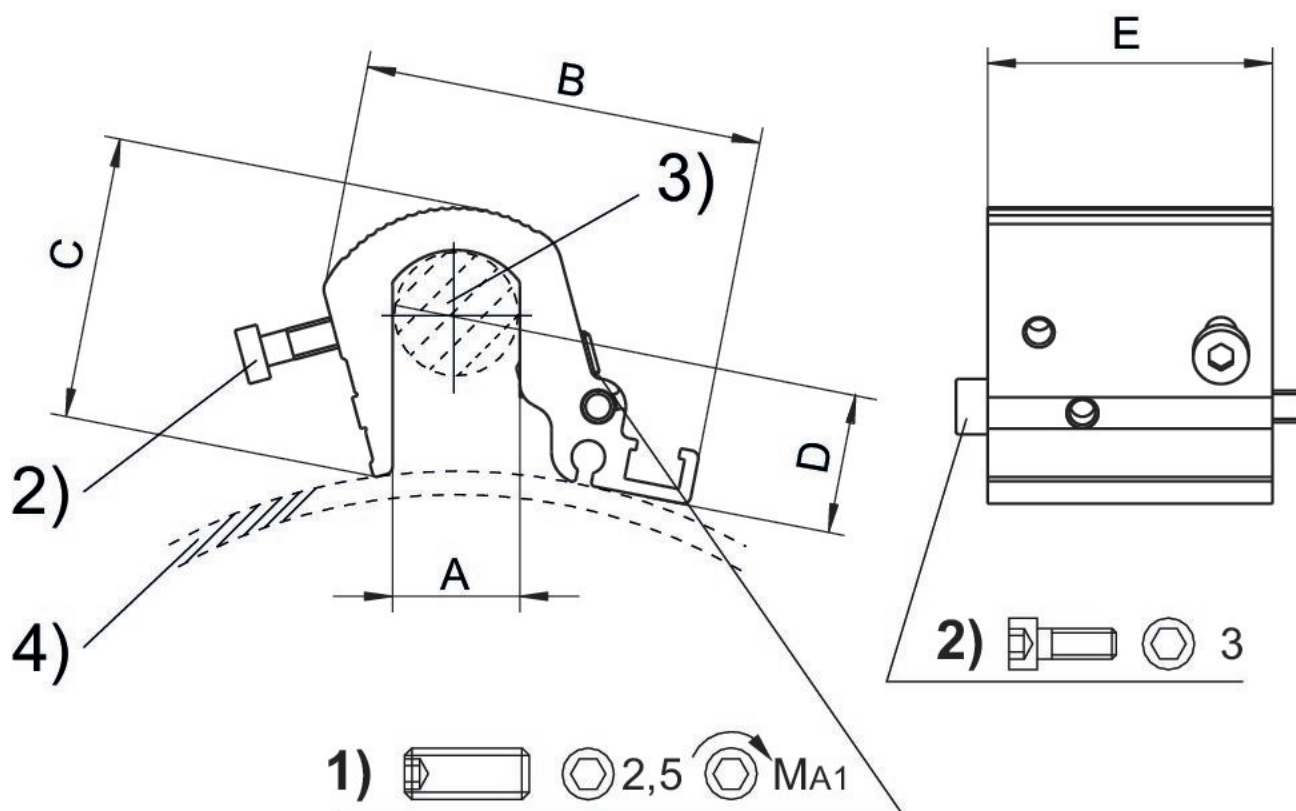
Codice

R412017979

# Fissaggio sensore, Serie CB1

2023-11-02

R412017979



1) Prigioniero di fissaggio 2) Viti di fissaggio per il sensore 3) Tirante 4) Profilato cilindro

Ø cilindro	Codice	A	B	C	D	E	MA1 [Nm]
160 - 200 mm	R412017979	16	51	36	6.8	36	2
250 - 320 mm	R412017980	24	56	44.5	6.8	36	2

Fornitura: Inc. viti di fissaggio