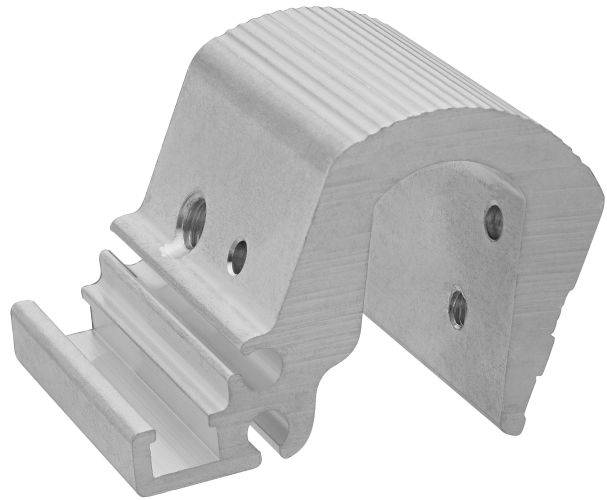


Fixations de capteurs AVENTICS

Les fixations des capteurs AVENTICS sont spécialement conçues pour monter les capteurs AVENTICS sur divers vérins. Montage de capteurs sur différentes séries de vérins



Données techniques

Secteur

Industrie

Pour capteur

ST6

SN2

SN6

SN1

SM6

Pour série

C12P

ITS

Ø vérin mini

160 mm

Ø vérin, maxi.

200 mm

Poids

0.058 kg

Matériau

Matériau boîtiers

Aluminium

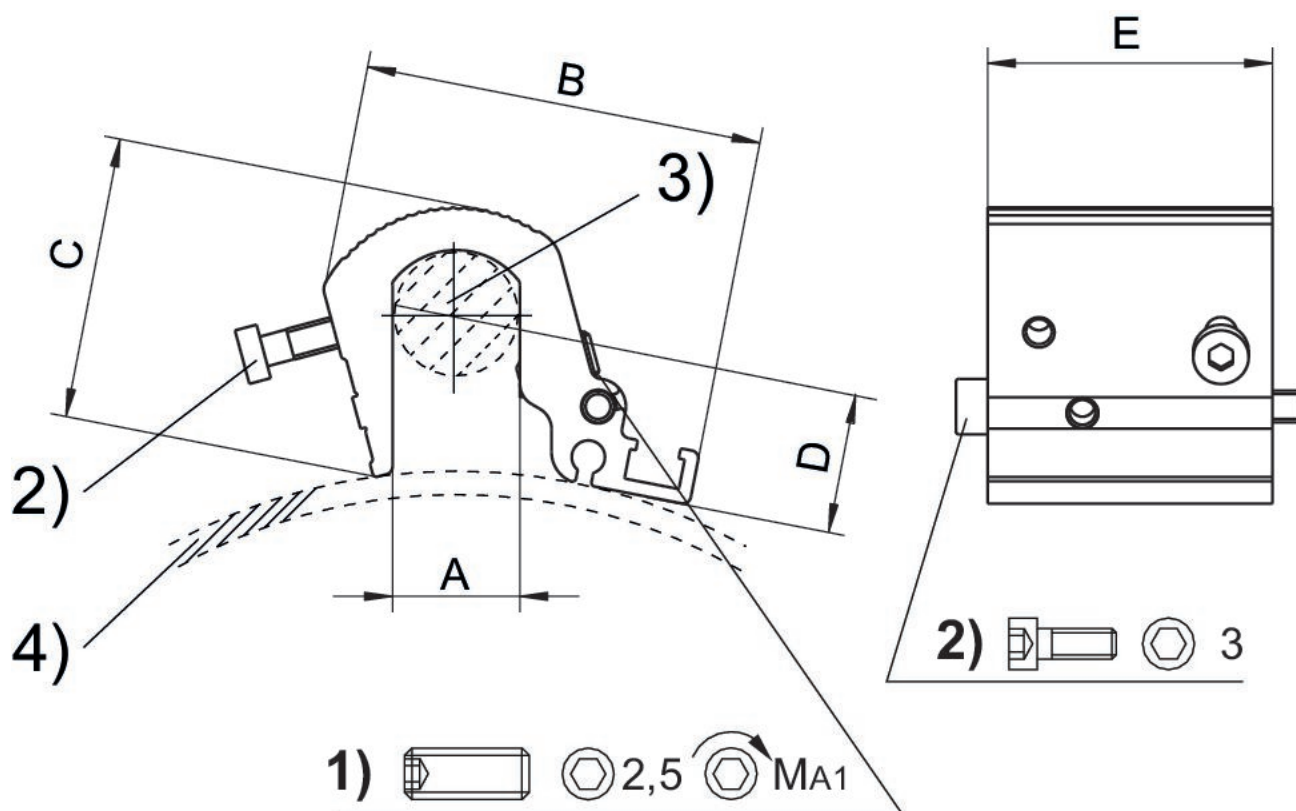
Référence

R412017979

Fixation de capteur, Série CB1

2023-11-02

R412017979



1) Goujon de serrage 2) Vis de fixation de capteur 3) Tirant 4) Profil de vérin

Ø vérin	Référence	A	B	C	D	E	MA1 [Nm]
160 - 200 mm	R412017979	16	51	36	6.8	36	2
250 - 320 mm	R412017980	24	56	44.5	6.8	36	2

Fourniture : Vis de fixation comprises