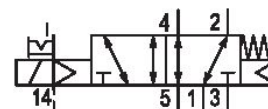


Distributeurs AVENTICS série CL03-EV

Les distributeurs à tiroir AVENTICS série CL03-EV sont dotés d'une conception aseptique. Ils résistent facilement au nettoyage humide avec des détergents de nettoyage agressifs. La série est conforme à l'indice de protection IP69K, convient aux lubrifiants de classe NSF-H1 et est conçue pour une application intensive dans l'industrie agro-alimentaire.



Données techniques

Secteur	Industrie
Commande	électrique
Type de construction du distributeur	Distributeur à tiroir chevauchement positif
Principe de commutation	2/2, avec rappel par ressort/rappel pneumatique
Élément de commande	Monostable
Principe d'étanchéité	à étanchéification souple
Type de raccordement	Raccordement sur embase
Commande manuelle	À crantage
Entrée raccord d'air comprimé	Ø 8
Sortie raccord d'air comprimé	Ø 8
Raccord d'air comprimé échappement	Ø 8
Air pilote échappement	Avec échappement collecté de l'air de pilotage
Raccord d'air comprimé pilote entrée	Ø 4
Raccord d'air comprimé pilot échappement	Ø 4
Débit nominal Qn	700 l/min
Conductance de débit b	0.22
Conductance de débit C	2.9 l/(s*bar)

Pression de service min.	-0.9 bar
Pression de service maxi	10 bar
Pression de pilotage mini	3 bar
Pression de pilotage maxi	10 bar
Indice de protection avec raccord	IP65 IP67 IP69K
Circuit de protection	Diode Z
Protection contre inversion de polarités	Protection contre les inversions de polarité
Tension de service des équipements	24 V CC
Tension de service CC	24 V
Tolérance de tension CC	-15% / +20%
Pilote	Externe
Largeur du distributeur pilote	16 mm
LED d'affichage du statut	Jaune
Puissance absorbée CC	0.35 W
Durée de mise en circuit	100 %
Temps de mise en route typ.	16 ms
Temps de déconnexion typ.	23 ms
Principe de montage en batterie compatible avec l'industrie alimentaire	Principe de plaque de base simple compatible avec l'industrie alimentaire
Certificats	UR (Underwriters Laboratories)
Température ambiante min.	0 °C
Température ambiante max.	50 °C
Température min. du fluide	0 °C
Température max. du fluide	50 °C
Fluide	Air comprimé
Teneur en huile de l'air comprimé min.	0 mg/m ³
Teneur en huile de l'air comprimé Maxi.	5 mg/m ³
Taille de particule max.	5 µm
Vis de fixation	M5
Couple de serrage de la vis de fixation	2 Nm
Tolérance couple de serrage	±0,2 mT
Poids	0.165 kg

Matériau

Matériau boîtiers	Polyamide renforcé par fibres de verre
Matériau joints	Caoutchouc nitrile hydrogéné (HNBR)
Matériau douille fileté	Laiton
Référence	R412017962

Informations techniques

Pour les raccords de la série QR2, se reporter au chapitre « Techniques de liaisons pneumatiques ».

Il est possible de remplacer le distributeur intérieur par tous les distributeurs de série CL03 du chapitre « Systèmes de distributeurs ».

Le distributeur pilote est certifié UL (Underwriters Laboratories).

La pression de pilotage minimale min. doit être respectée, sans quoi des commutations intempestives et, le cas échéant, une panne des distributeurs sont susceptibles de se produire !

Le point de rosée sous pression doit se situer à au moins 15 °C sous la température ambiante et la température du fluide et peut atteindre max. 3 °C .

La teneur en huile de l'air comprimé doit rester constante tout au long de la durée de vie.

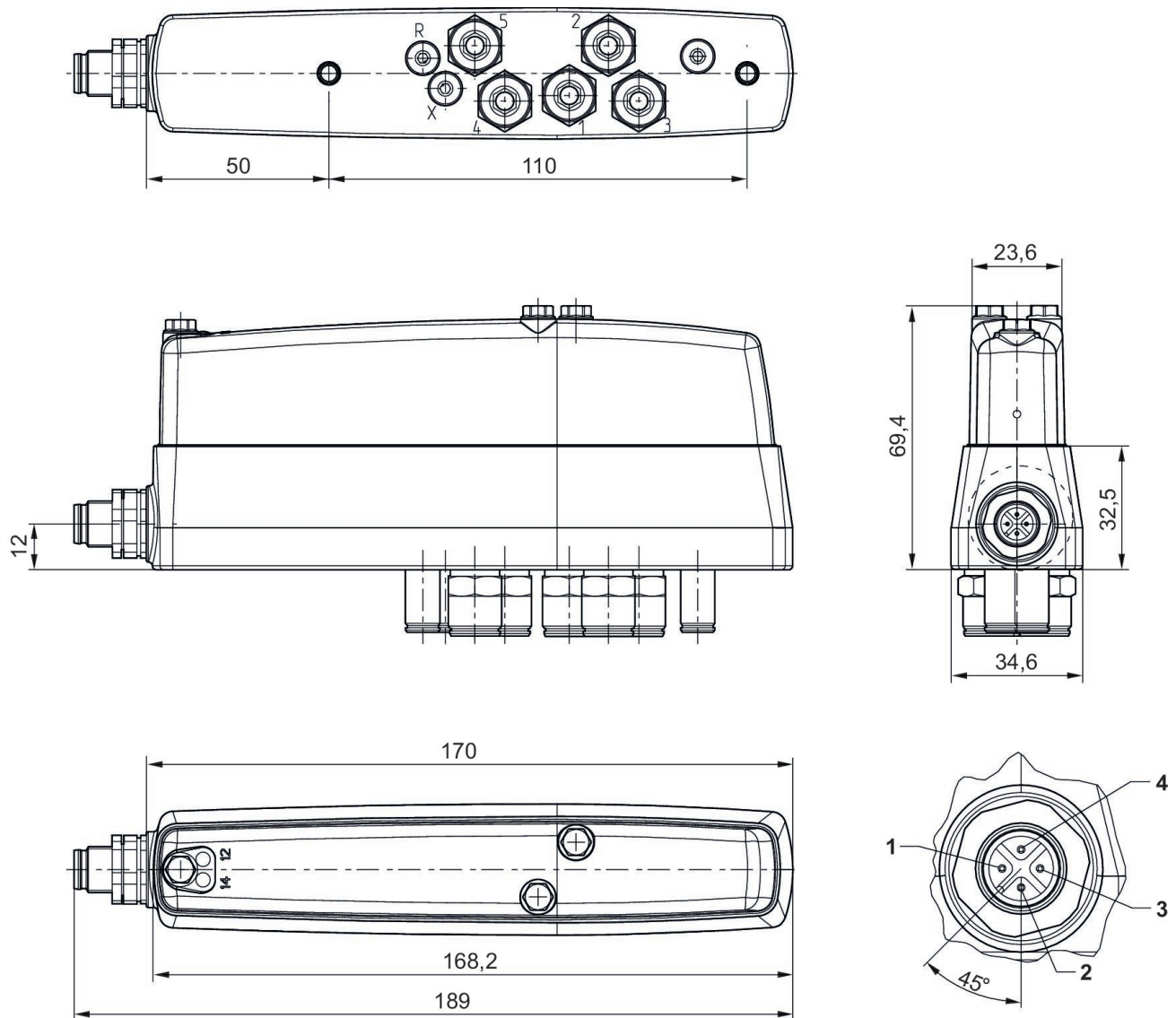
Exclusivement utiliser des huiles autorisées par AVENTICS. Pour de plus amples informations, se reporter au document « Informations techniques » (disponible dans le <https://www.emerson.com/en-us/support>).

Distributeur 5/2, Série CL03-EV

2024-04-02

R412017962

Dimensions



Raccordement électrique :

1) Non affecté 2) Bobine 12 3) 0 V 4) Bobine 14