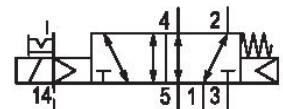


## AVENTICS Serie CL03-EV Wegeventile

Die Schieberventile der AVENTICS Serie CL03-EV sind hygienisch konstruiert. Sie halten einer Feuchtreinigung mit aggressiven Reinigungsmitteln mühelos stand. Die Serie erfüllt die Schutzart IP69K, ist für Schmierstoffe der Klasse NSF-H1 geeignet und für den intensiven Einsatz in der Nahrungsmittel- und Getränkebranche ausgelegt.



## Technische Daten

|  |   |
|--|---|
| Branche                                    | Industrie                                 |
| Betätigung                                 | elektrisch                                |
| Bauart Ventil                              | Schieberventil, überschneidungsfrei       |
| Schaltprinzip                              | 2/2, mit Feder-/Luftfederrückstellung     |
| Betätigungsfunktion                        | einseitig betätigt                        |
| Dichtprinzip                               | weich dichtend                            |
| Anschlussart                               | Plattenanschluss                          |
| Handhilfsbetätigung                        | rastend                                   |
| Druckluftanschluss Eingang                 | Ø 8                                       |
| Druckluftanschluss Ausgang                 | Ø 8                                       |
| Druckluftanschluss Entlüftung              | Ø 8                                       |
| Steuerluft Entlüftung                      | mit gesammelter Entlüftung der Steuerluft |
| Druckluftanschluss Vorsteuerung Eingang    | Ø 4                                       |
| Druckluftanschluss Vorsteuerung Entlüftung | Ø 4                                       |
| Nenndurchfluss Qn                          | 700 l/min                                 |
| Durchflussleitwert b                       | 0.22                                      |
| Durchflussleitwert C                       | 2.9 l/(s*bar)                             |

# 5/2-Wegeventil, Serie CL03-EV

2024-04-02

R412017962

---

|                                       |                                |
|---------------------------------------|--------------------------------|
| Betriebsdruck min.                    | -0.9 bar                       |
| Betriebsdruck max.                    | 10 bar                         |
| Steuerdruck min.                      | 3 bar                          |
| Steuerdruck max.                      | 10 bar                         |
| Schutzart mit Anschluss               | IP65<br>IP67<br>IP69K          |
| Schutzbeschaltung                     | Z-Diode                        |
| Verpolungsschutz                      | verpolungssicher               |
| Betriebsspannung                      | 24 V DC                        |
| Betriebsspannung DC                   | 24 V                           |
| Spannungstoleranz DC                  | -15% / +20%                    |
| Vorsteuerung                          | extern                         |
| Vorsteuerventilbreite                 | 16 mm                          |
| Statusanzeige LED                     | Gelb                           |
| Leistungsaufnahme DC                  | 0.35 W                         |
| Einschaltdauer                        | 100 %                          |
| typ. Einschaltzeit                    | 16 ms                          |
| typ. Ausschaltzeit                    | 23 ms                          |
| Verblockungsprinzip                   | Grundplattenprinzip 1-fach     |
| lebensmitteltauglich                  | lebensmitteltauglich           |
| Zertifikate                           | UR (Underwriters Laboratories) |
| Umgebungstemperatur min.              | 0 °C                           |
| Umgebungstemperatur max.              | 50 °C                          |
| Mediumstemperatur min.                | 0 °C                           |
| Mediumstemperatur max.                | 50 °C                          |
| Medium                                | Druckluft                      |
| Ölgehalt der Druckluft min.           | 0 mg/m <sup>3</sup>            |
| Ölgehalt der Druckluft max.           | 5 mg/m <sup>3</sup>            |
| Max. Partikelgröße                    | 5 µm                           |
| Befestigungsschrauben                 | M5                             |
| Anzugsmoment der Befestigungsschraube | 2 Nm                           |
| Toleranz Anzugsmoment                 | ±0,2 mT                        |
| Gewicht                               | 0.165 kg                       |

## Werkstoff

|                         |   |
|-------------------------|---|
| Werkstoff Gehäuse       | Polyamid glasfaserverstärkt               |
| Werkstoff Dichtungen    | Hydrierter Acrylnitril-Butadien-Kautschuk |
| Werkstoff Gewindebuchse | Messing                                   |
| Materialnummer          | R412017962                                |

## Technische Informationen

Verschraubungen der Serie QR2 finden Sie im Kapitel "Pneumatische Verbindungstechnik".

Sie können das innenliegende Ventil mit allen Ventilen der Serie CL03 aus dem Kapitel "Ventilsysteme" ersetzen.

Das Vorsteuerventil ist UL (Underwriters Laboratories) zertifiziert.

Der min. Steuerdruck darf nicht unterschritten werden, da es sonst zu Fehlschaltungen und ggf. Ventilausfall kommen kann!

Der Drucktaupunkt muss mindestens 15 °C unter der Umgebungs- und Mediumstemperatur liegen und darf max. 3 °C betragen.

Der Ölgehalt der Druckluft muss über die gesamte Lebensdauer konstant bleiben.

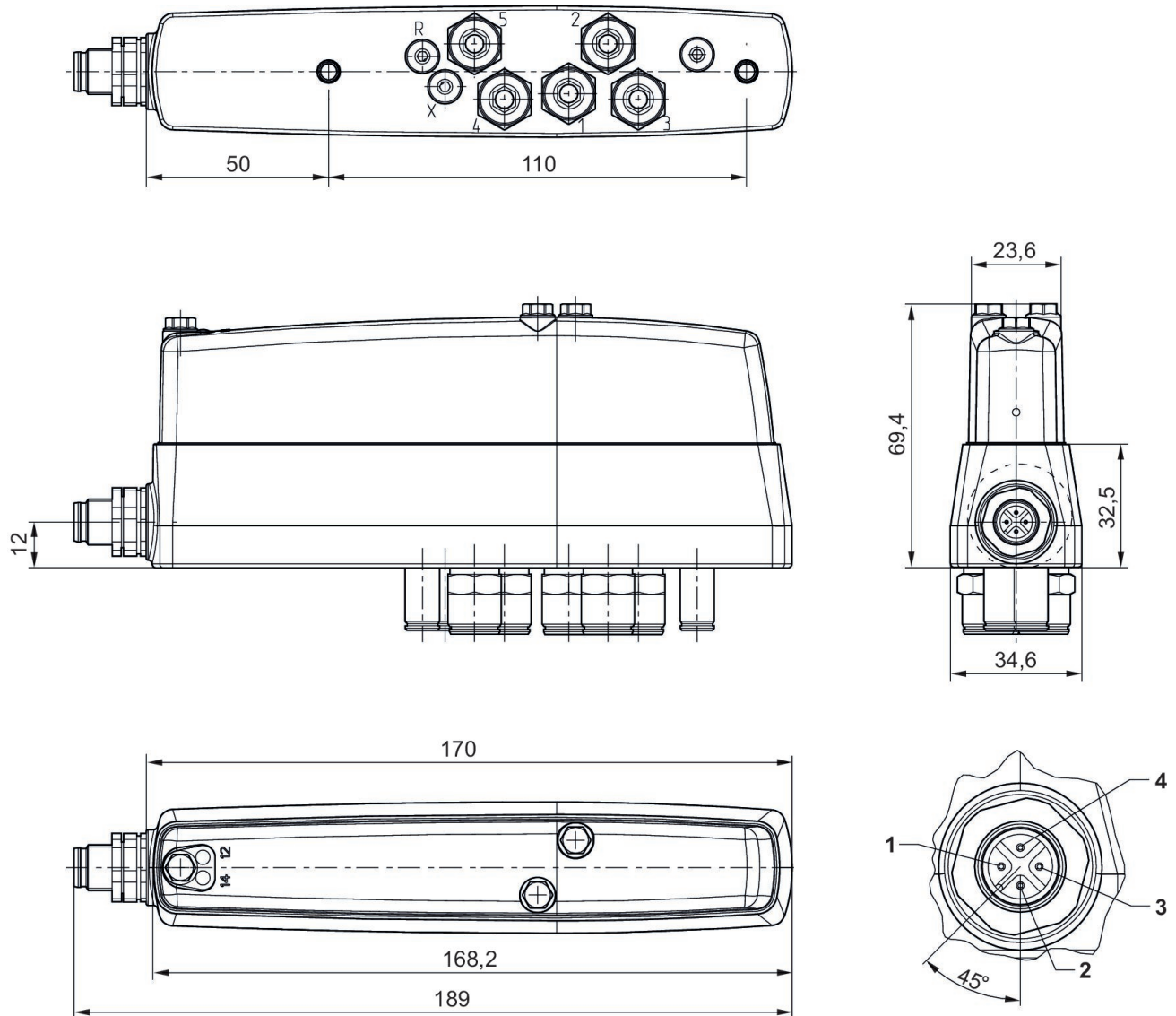
Verwenden Sie ausschließlich von AVENTICS zugelassene Öle. Weitere Informationen finden Sie im Dokument „Technische Informationen“ (erhältlich im <https://www.emerson.com/de-de/support>).

# 5/2-Wegeventil, Serie CL03-EV

2024-04-02

R412017962

## Abmessungen



Elektrischer Anschluss:

1) nicht belegt 2) Spule 12 3) 0 V 4) Spule 14