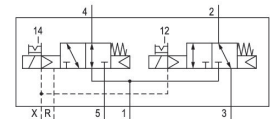


Valvole direzionali AVENTICS serie CL03-EV

Le valvole a spola della serie CL03-EV AVENTICS presentano design igienico. Resistono facilmente alla pulizia a umido con detergenti aggressivi. La serie è conforme alla protezione di ingresso IP69K, è idonea a lubrificanti di categoria NSF-H1 ed è progettata per applicazioni intensive nel settore di alimenti e bevande.



Dati tecnici

Settore	Industria
Azionamento	elettrico
Tipo di valvola	Valvola a cassetto sovrapposizione positiva
Principio di commutazione	2x 3/2 NO/NC, con ritorno a molla
Funzione valvola	NO/NC
Principio di tenuta	con chiusura non a tenuta
Tipo di raccordo	attacco a piastra
Azionamento manuale	a ritenzione
Attacco aria compressa ingresso	Ø 8
attacco aria compressa uscita	Ø 8
scarico raccordo aria compressa	Ø 8
Scarico dell'aria di pilotaggio	con scarico in blocco dell'aria di pilotaggio
Raccordo aria compressa pilotaggio ingresso	Ø 4
Conexión de aire comprimido pilotaggio scarico	Ø 4
Portata nominale Qn	700 l/min
Conduttanza portata b	0.22
Conduttanza portata C	2.9 l/(s*bar)

Valvola 2x3/2, Serie CL03-EV

2024-04-02

R412017959

Pressione di esercizio min.	-0.9 bar
Pressione di esercizio max	10 bar
pressione di pilotaggio min.	3 bar
Pressione di pilotaggio max.	10 bar
Tipo di protezione con raccordo	IP65 IP67 IP69K
circuito di protezione	Diodo Z
Con protezione contro l'inversione di polarità	Protetto contro l'inversione di polarità
Tensione di esercizio	24 V DC
Tensione di esercizio DC	24 V
Tolleranza di tensione DC	-15% / +20%
Pilotaggio	esterno
Larghezza valvola pilota	16 mm
Indicatore di stato LED	Giallo
Assorbimento di potenza DC	0.35 W
Rapporto d'inserzione	100 %
Tempo d'inserzione tipico	16 ms
Tempo di disinserzione tipico	25 ms
Principio di montaggio in batteria idoneo all'uso alimentare	Principio della piastra base semplice idoneo all'uso alimentare
Certificati	UR (Underwriters Laboratories)
Temperatura ambiente min.	0 °C
Temperatura ambiente max.	50 °C
Temperatura del fluido min.	0 °C
Temperatura del fluido max.	50 °C
Fluido	Aria compressa
Contenuto di olio dell'aria compressa min.	0 mg/m ³
Contenuto di olio dell'aria compressa max.	5 mg/m ³
Dimensione max. particella	5 µm
Viti di fissaggio	M5
Coppia di serraggio della vite di fissaggio	2 Nm
Tolleranza coppia di serraggio	±0,2 mT
Peso	0.165 kg

Materiale

Materiale corpo	Poliammide rinforzata in fibra di vetro
Materiale guarnizioni	Gomma acrilonitrile-butadiene idrogenata
Materiale boccola filettata	Ottone
Codice	R412017959

Informazioni tecniche

Per informazioni su raccordi della serie QR2 consultare il capitolo "Tecniche di collegamento pneumatiche".

La valvola interna può essere sostituita con tutte le valvole della serie CL03 riportate nel capitolo "Sistemi valvola".

La valvola pilota è certificata UL (Underwriters Laboratories).

Non è consentito non raggiungere la pressione di pilotaggio min., poiché altrimenti è possibile che si verifichino commutazioni errate ed eventualmente guasti alle valvole!

Il punto di rugiada in pressione deve essere inferiore alla temperatura ambiente e a quella del fluido di almeno 15 °C e non superare il valore di 3 °C .

Il contenuto di olio dell'aria compressa deve rimanere costante per tutta la durata.

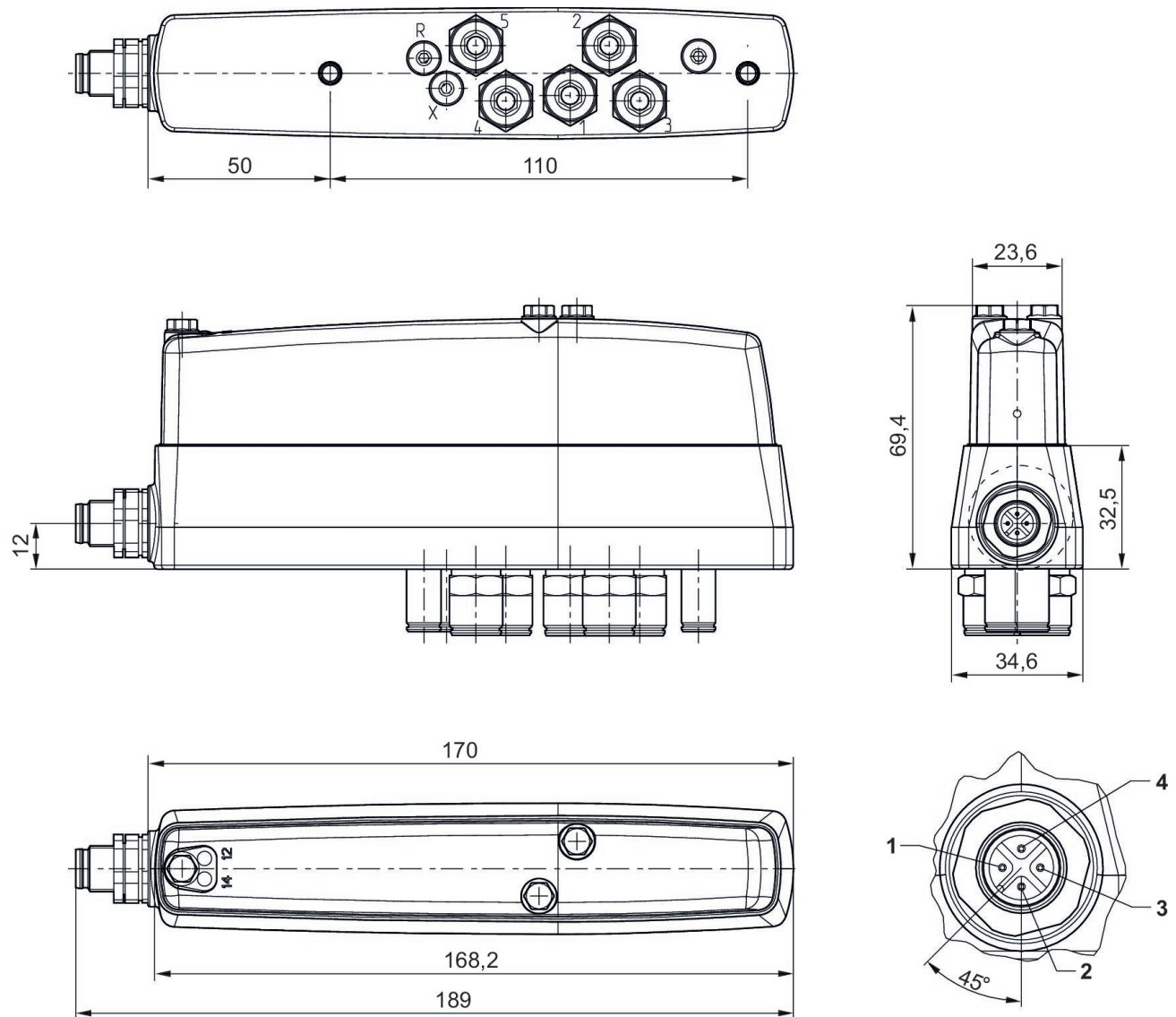
Utilizzare esclusivamente oli omologati da AVENTICS. Per maggiori informazioni consultare il documento "Informazioni tecniche" (disponibile nel <https://www.emerson.com/en-us/support>).

Valvola 2x3/2, Serie CL03-EV

2024-04-02

R412017959

Dimensioni



Attacco elettrico:

1) Non occupato 2) Bobina 12 3) 0 V 4) Bobina 14