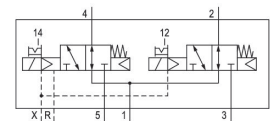


## AVENTICS série CL03-EV Válvulas direcionais

As válvulas de carretel AVENTICS série CL03-EV foram projetadas higienicamente. Elas resistem facilmente à limpeza com detergentes agressivos. A série cumpre a classe de proteção IP69K, é adequada para lubrificantes classe NSF-H1 e foi projetada para aplicações intensas na indústria de alimentos e bebidas.



## Dados técnicos

Setor	Indústria
acionamento	elétrico
Tipo de construção válvula	Válvula corrediça, sobreposição positiva
Princípio de comutação	2x 3/2 NO/NO, com retorno por mola
Funcionamento da válvula	NA/NA
Princípio de estanquidade	com vedação mole
Tipo de conexão	conexão de placa
Acionamento manual auxiliar	retentor
Conexão de ar comprimido entrada	G 1/8
conexão de ar comprimido saída	G 1/8
Saída de ar da conexão de ar comprimido	G 1/8
Ar de comando exaustão de ar	com completa exaustão de ar do ar de comando
Conexão de ar comprimido Pilotaje entrada	M5
Conexão de ar comprimido pilotaje exaustão de ar	M5
Fluxo nominal Qn	700 l/min
Valor condutor do fluxo b	0.22

# Válvula direcional 2x3/2, Série CL03-EV

2024-04-02

R412017958

Valor condutor do fluxo C	2.9 l/(s*bar)
Pressão de operação mín.	-0.9 bar
Pressão de operação máx	10 bar
Pressão de comando mín.	2.5 bar
Pressão de comando máx.	10 bar
Tipo de proteção com conexão	IP65 IP67 IP69K
cablagem de proteção	Diodo Z
Proteção contra inversão de polaridade	Protegido contra inversão de polaridade
Tensão de operação	24 V CC
Tensão de acionamento DC	24 V
Tolerância de tensão CC	-15% / +20%
Comando piloto	externo
Largura da válvula piloto	16 mm
Mostrador do status LED	amarelo
Consumo de corrente DC	0.35 W
Duração de ligação	100 %
Tempo tip. de ligação	16 ms
Tempo tip. de desligamento	25 ms
Princípio de bloqueio adequado a produtos alimentares	Princípio de placas básicas 1x adequado a produtos alimentares
Certificados	UR (Underwriters Laboratories)
Temperatura ambiente mín.	0 °C
Temperatura ambiente máx.	50 °C
Temperatura mín. do#fluido.	0 °C
Temperatura máx. do#fluido.	50 °C
Fluido	Ar comprimido
Teor de óleo do ar comprimido min.	0 mg/m <sup>3</sup>
Teor de óleo do ar comprimido máx.	5 mg/m <sup>3</sup>
Tamanho máx. da partícula	5 µm
Parafusos de fixação	M5
Momento de aperto do parafuso de fixação	2 Nm
Tolerância torque de aperto	±0,2 mT
Peso	0.165 kg

## Material

Material de caixa	Poliamida com reforço de fibra de vidro
Material de vedações	Borracha hidrogenada de acrilonitrila butadieno
Nº de material	R412017958

## Informações técnicas

As uniões roscadas da série QR2 podem ser encontradas no capítulo referente à “Técnica pneumática de conexão”.

Você pode substituir a válvula situada no interior por todas as válvulas da série CL03 do capítulo “Sistemas de válvulas”.

A válvula piloto está certificada pela UL (Underwriters Laboratories).

A pressão de comando mínima deve ser alcançada, caso contrário podem ser verificadas comutações incorretas e, eventualmente, falha nas válvulas!

O ponto de condensação de pressão deve ser pelo menos 15 °C abaixo da temperatura ambiente e do fluido e um máximo de 3 °C .

O teor de óleo do ar comprimido deve permanecer constante durante toda a vida útil.

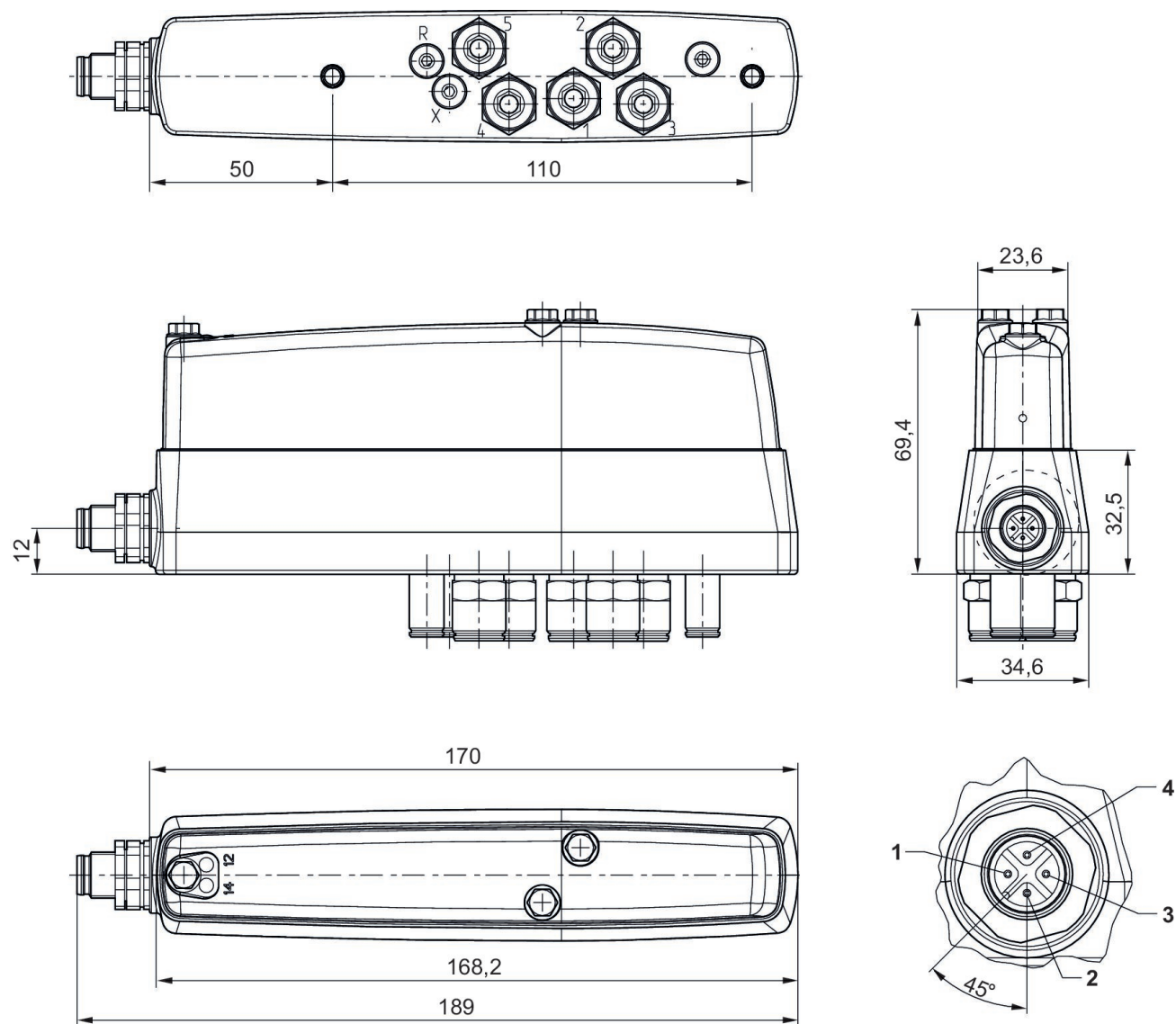
Por favor, use exclusivamente óleos autorizados pela AVENTICS. Para mais informações consulte o documento "Informações técnicas" (disponíveis no <https://www.emerson.com/en-us/support>).

# Válvula direcional 2x3/2, Série CL03-EV

2024-04-02

R412017958

## Dimensões



Conexão elétrica:

1) não alocadas 2) Bobina 12 3) 0 V 4) Bobina 14