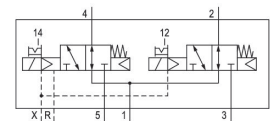


## Válvulas direccionales AVENTICS serie CL03-EV

Los distribuidores AVENTICS serie CL03-EV poseen un diseño higiénico. Resisten con facilidad la limpieza con agua y detergentes agresivos. La serie cumple con la clase de protección IP69K, es apta para lubricantes de clase NSF-H1 y está diseñada para una aplicación intensiva en la industria de alimentos y bebidas.



## Datos técnicos

Sector	Industria
Accionamiento	eléctrico
Tipo de válvula	Válvula de corredera manual, solapamiento positivo
Principio de conmutación	2x 3/2 NO/NO, con reposición por resorte
Función de válvula	NA/NA
Principio de obturación	hermetizante suave
Tipo de conexión	conexión por placas
Accionamiento auxiliar manual	encajando
Conexión de aire comprimido entrada	Ø 8
conexión de aire comprimido salida	Ø 8
conexión de aire comprimido escape	Ø 8
Escape de aire de pilotaje	con escape colectivo del aire de pilotaje
Conexión de aire comprimido pilotaje entrada	Ø 4
Conexión de aire comprimido pilotaje escape	Ø 4
Caudal nominal Qn	700 l/min
Valor guía de caudal b	0.22

# Válvula distribuidora 2x3/2, Serie CL03-EV

2024-04-02

R412017956

Valor guía de caudal C	2.9 l/(s*bar)
Presión de funcionamiento mín.	-0.9 bar
Presión de funcionamiento máx.	10 bar
Presión de pilotaje mín.	2.5 bar
Presión de pilotaje máx.	10 bar
Tipo de protección con conexión	IP65 IP67 IP69K
circuito de protección	Diodo Z
Protección contra inversión de polaridad	Protegido contra inversión de polaridad
Tensión de servicio	24 V DC
Tensión de servicio DC	24 V
Tolerancia de tensión DC	-15% / +20%
Pilotaje	exterior
Anchura de válvula de pilotaje previo	16 mm
LED indicador de estado	Amarillo
Consumo de potencia DC	0.35 W
Duración de conexión	100 %
Tiempo de conexión típ.	16 ms
Tiempo de desconexión típ.	25 ms
Principio de unión apto para alimentos	Principio de placa base simple apto para alimentos
Certificados	UR (Underwriters Laboratories)
Temperatura ambiente mín.	0 °C
Temperatura ambiente máx.	50 °C
Temperatura del medio mín.	0 °C
Temperatura del medio máx.	50 °C
Fluido	Aire comprimido
Contenido de aceite del aire comprimido min.	0 mg/m <sup>3</sup>
Contenido de aceite del aire comprimido máx.	5 mg/m <sup>3</sup>
Tamaño de partículas máx.	5 µm
Tornillos de fijación	M5
Par de apriete del tornillo de fijación	2 Nm
Tolerancia de par de apriete	±0,2 mT
Peso	0.165 kg

## Material

Material carcasa	Poliamida reforzada con fibras de vidrio
Material juntas	Caucho de acrilnitrilo-butadieno hidrogenado
Material casquillo roscado	Latón
N° de material	R412017956

## Información técnica

Encontrará racores de la serie QR2 en el capítulo “Técnicas neumáticas de uniones”.

Puede sustituir la válvula interna por cualquier válvula de la serie CL03 especificada en el capítulo “Sistemas de válvulas”.

La válvula de pilotaje previo cuenta con certificación UL (Underwriters Laboratories).

La presión de pilotaje mín. debe alcanzarse, ya que, de lo contrario, podrían producirse conexiones erróneas y, dado el caso, un fallo de válvulas.

El punto de condensación de presión se debe situar como mínimo 15 °C por debajo de la temperatura ambiental y del medio, y debe ser como máx. de 3 °C .

El contenido de aceite del aire comprimido debe permanecer constante durante toda la vida útil.

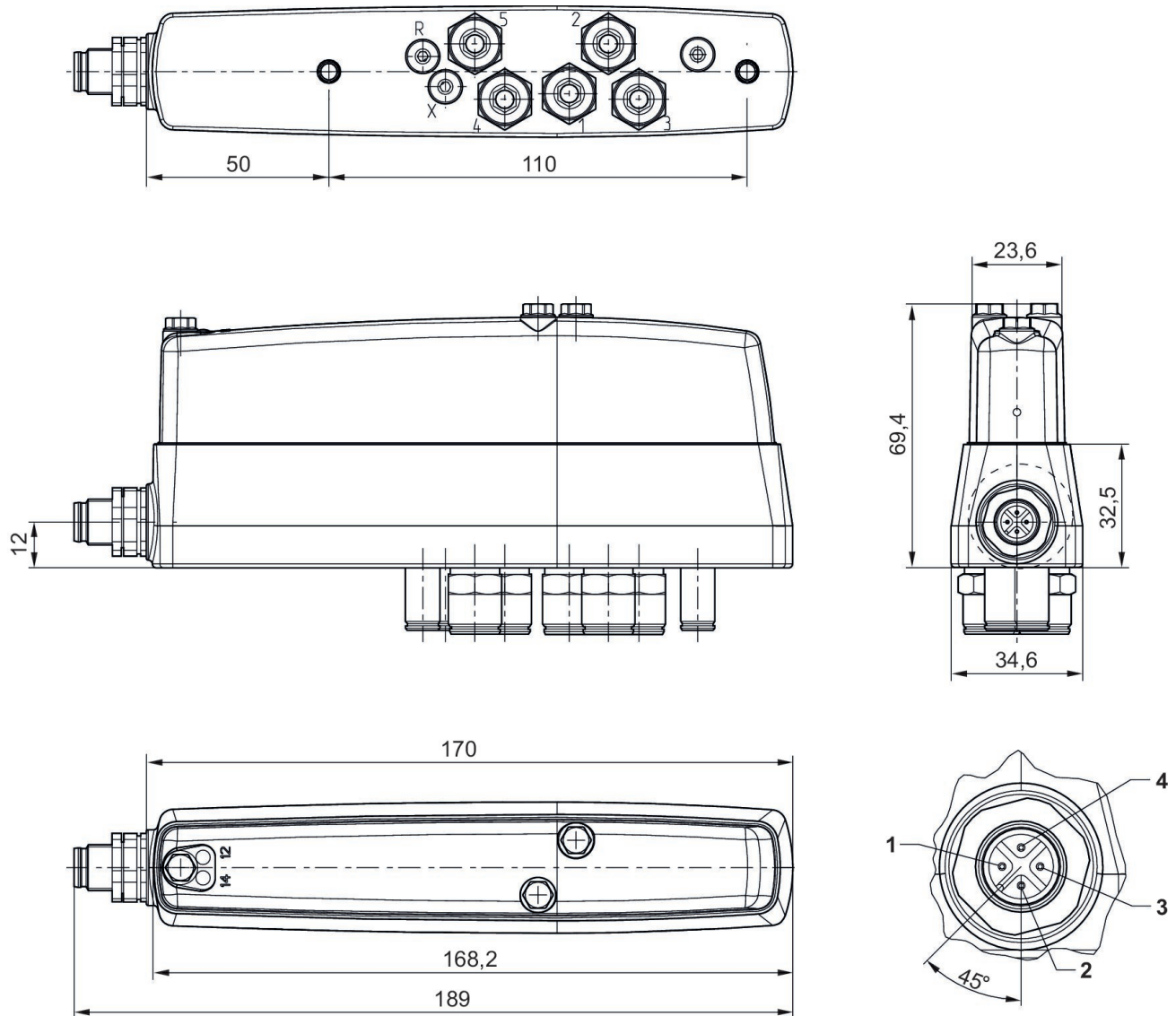
Utilice solo aceites permitidos por AVENTICS. Encontrará más información en el documento “Información técnica” (disponible en el <https://www.emerson.com/en-us/support>).

# Válvula distribuidora 2x3/2, Serie CL03-EV

2024-04-02

R412017956

## Dimensiones



Conexión eléctrica:

1) No ocupado 2) Bobina 12 3) 0 V 4) Bobina 14