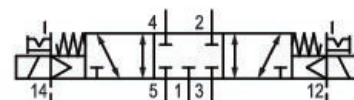


AVENTICS CL03-EV シリーズ 方向制御バルブ

AVENTICS CL03-EV 시리즈 스푼 밸브는 위생적으로 설계되었습니다. 강한 세정제를 사용한 습식 세척에도 쉽게 견딥니다. 이 시리즈는 보호 등급 IP69K를 준수하며, 등급 NSF-H1 윤활유에 적합하고 식품 및 음료 산업 분야에 집중적으로 적용되도록 설계되었습니다.



技術データ

ブランチ

作動

型式 弁

切換原則

弁機能

封止原則

接続タイプ

手動操作

産業

電気

スプール弁、ポジティブオーバーラップ

5/3、閉じた中間位置

閉じた中間位置

軟質封止

プレート接続

一時停止

圧縮空気 ポート 入力

G 1/8

圧縮空気ポート 出力

G 1/8

圧縮空気ポート 排気

G 1/8

制御空気排気

制御空気の収集排気付き

制御接口 輸入パイロット 入力

M5

圧縮空気ポートパイロット 排気

M5

定格吐出 Qn

700 l/min

吐出コンダクタンス b

0.39

吐出コンダクタンス C

2.5 l/(s*bar)

作動圧力 (最小)	-0.9 bar
作動圧力の最大値	10 bar
制御圧力、最小	3 bar
制御圧力、最大	10 bar
コネクタ付保護法	IP65 IP67 IP69K
保護回路	Z - ダイオード
逆極性保護	極性反転防止
作動電圧	24 V DC
作動電圧 DC	24 V
電圧許容差 DC	-15% / +20%
パイロット	外部
パイロット弁幅	16 mm
状況表示 LED	黄
電力消費 DC	0.35 W
起動時間	100 %
Typ. (代表値) スイッチオン時間	14 ms
Typ. (代表値) スイッチオフ時間	15 ms
インターロック原則	ベースプレートの原則 1x
食品加工での使用に適合	食品加工での使用に適合
証明書	UR (Underwriters Laboratories)
最少周囲温度	0 °C
最高周囲温度	50 °C
最小の媒体温度	0 °C
最大の媒体温度	50 °C
中間	圧縮空気
圧縮空気のオイル含有量 最小	0 mg/m ³
圧縮空気のオイル含有量 最大	5 mg/m ³
最大粒子サイズ	5 µm
固定ねじ	M5
固定ねじの締め付けトルク	2 Nm
締め付けトルク許容差	±0,2 mT
重量	0.165 kg

材質

材質 ハウジング

ポリアミド グラスファイバー補強

材質 ガスケット

アクリルニトリル・ブタディエンゴム

マテリアル番号

R412017955

技術情報

コネクタシリーズ QR2については、「空気圧接続」の章を参照してください。

内側弁は、「弁システム」の章にあるシリーズ CL03の全ての弁と交換可能です。

パイロット弁はUL (Underwriters Laboratories) 証明が認定されています。

最小制御圧力に従ってください。従わない場合、切り換えに不備が発生し、弁が正しく機能しないおそれがあります！

圧力露点は、環境温度および媒体温度を最低 15 °C 下回る必要があります。最高温度は 3 °C です。

圧縮空気のオイル含有量は、寿命全体をとおして一定である必要があります。

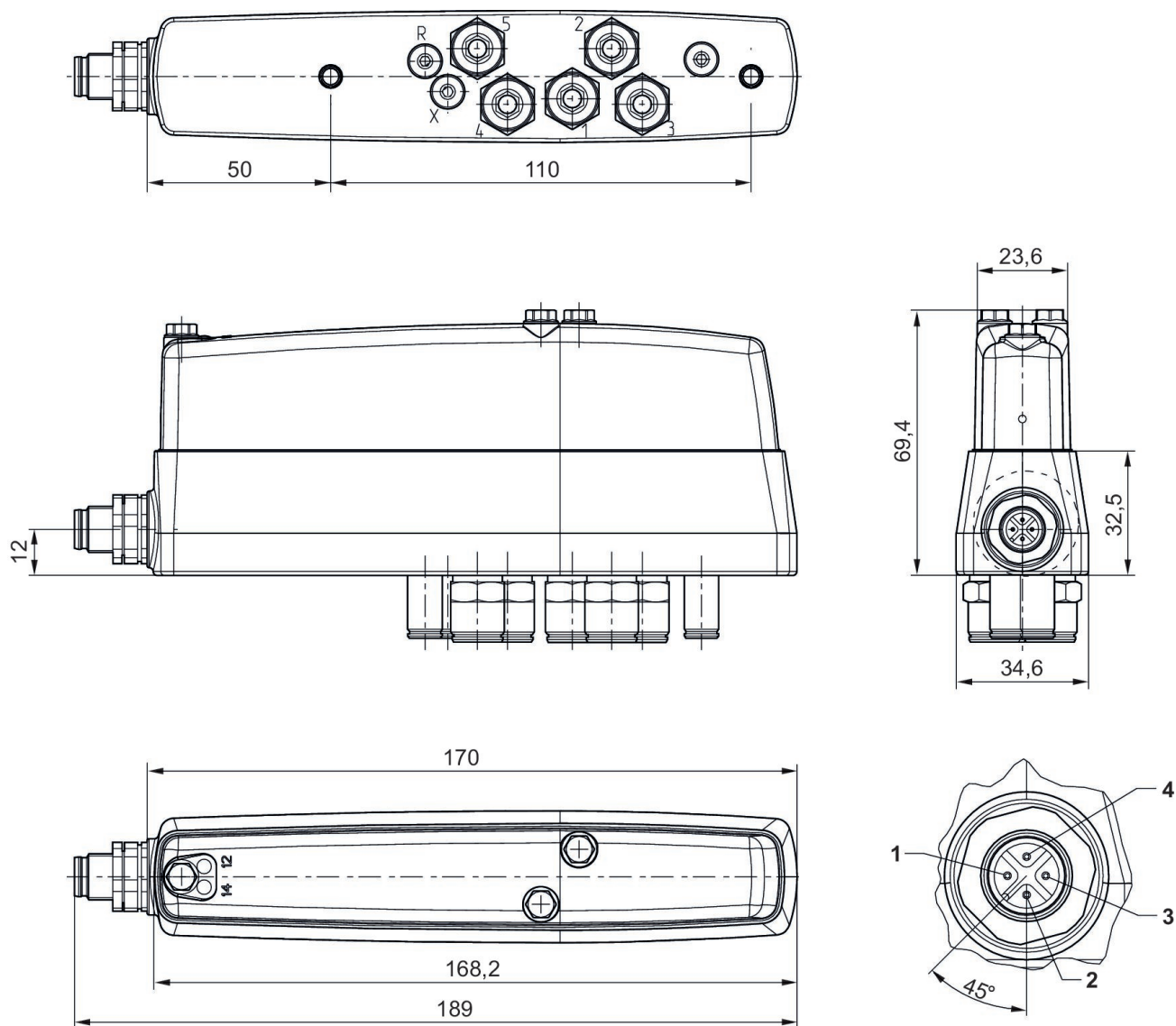
AVENTICS が承認するオイルのみをお使いください。詳細は、「技術情報」という文書をご覧ください (<https://www.emerson.com/en-us/support> にございます)。

5/3方向制御弁, シリーズ CL03-EV

2024-04-02

R412017955

寸法



電気接続:

1) 接続なし 2) マグネット 12 3) 0 V 4) マグネット 14